

si riserva di apportare senza alcun preavviso qualsiasi modifica alle caratteristiche tecniche indicate nel presente catalogo.

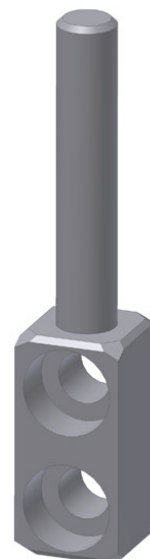
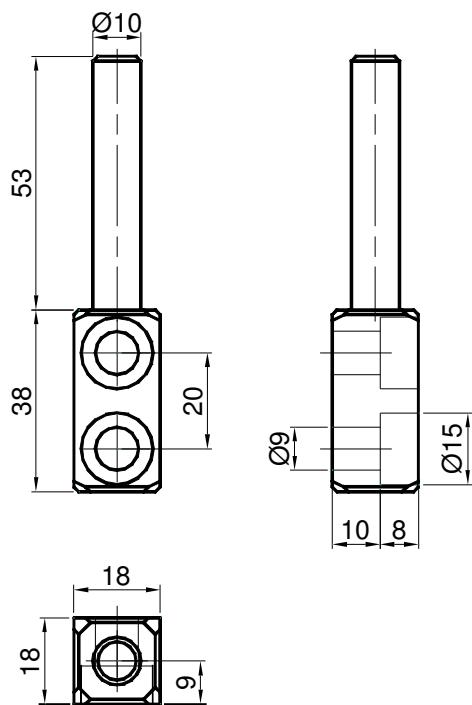
reserves the right to modify the technical data mentioned into this catalogue without notice.



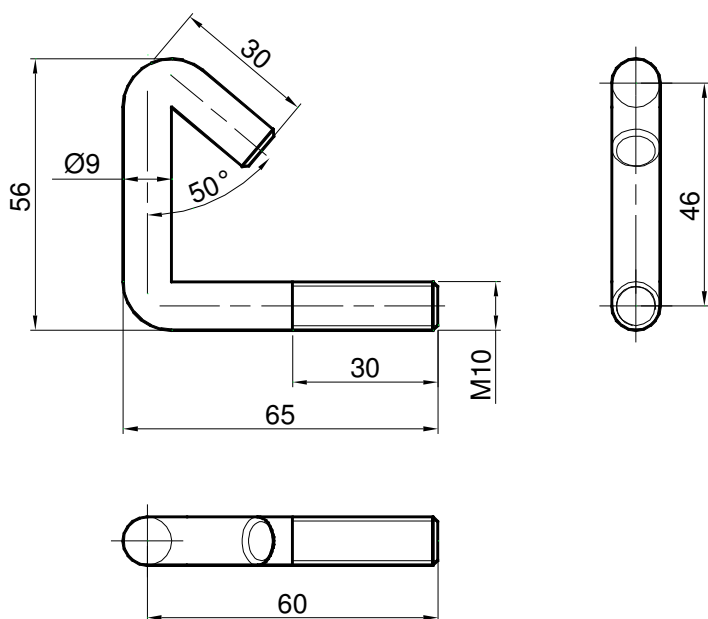
15

- Accessori per carrelli appendice
- *Fittings for trailers*

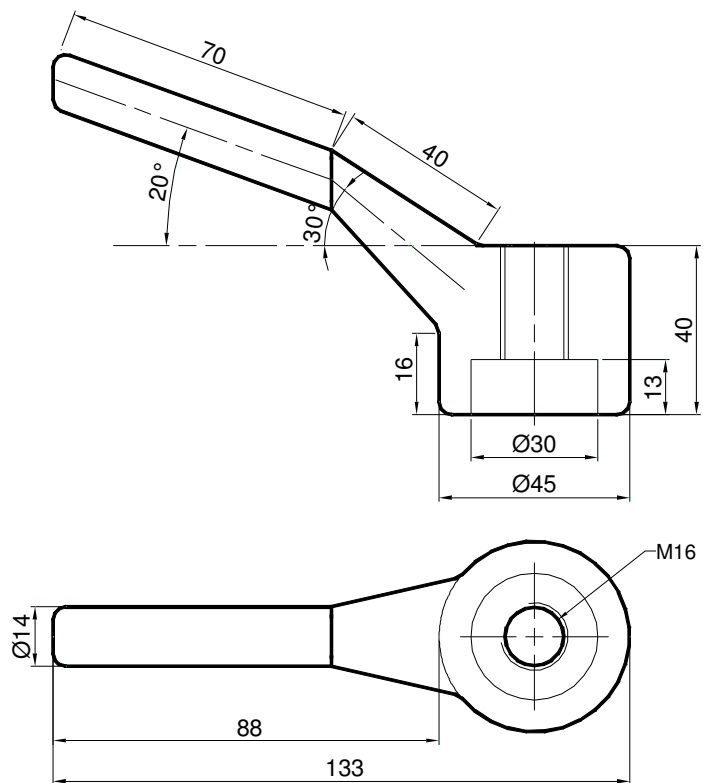
Perno zincato per cerniera
Galvanized pin for hinge
Art. 80600162 - 0,100 kg



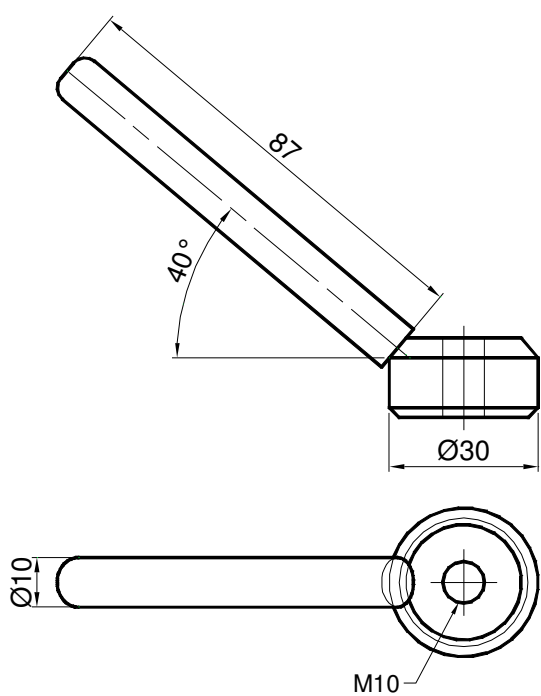
Maniglia zincata sfilabile a L
Galvanized handle
Art. 80600262 - 0,100 kg



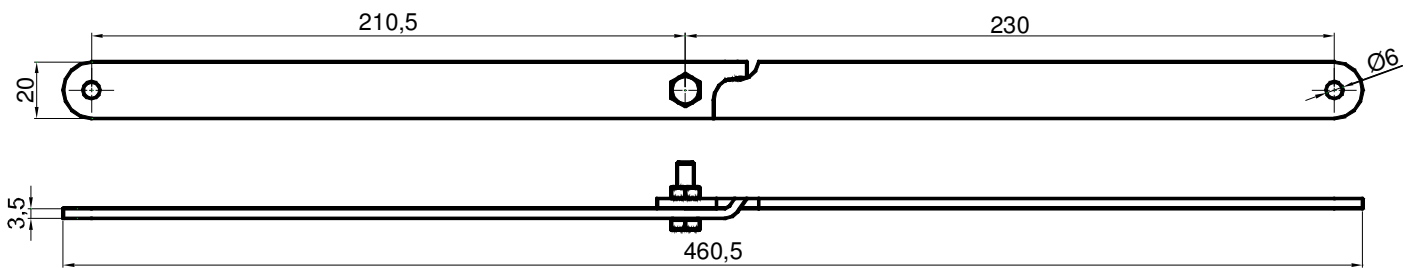
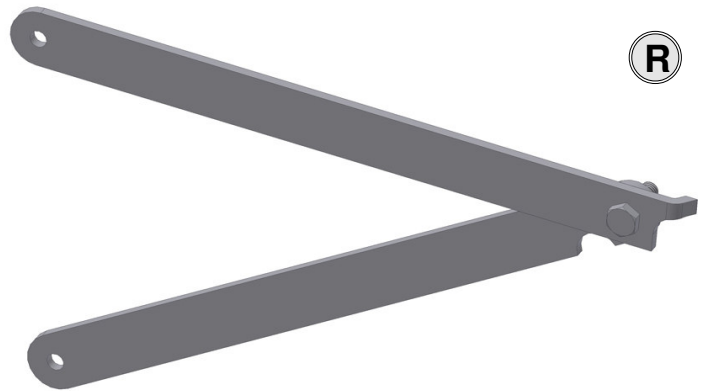
Maniglia zincata per serraggio
Galvanized small stop screw
Art. 80600462 - 0,500 kg



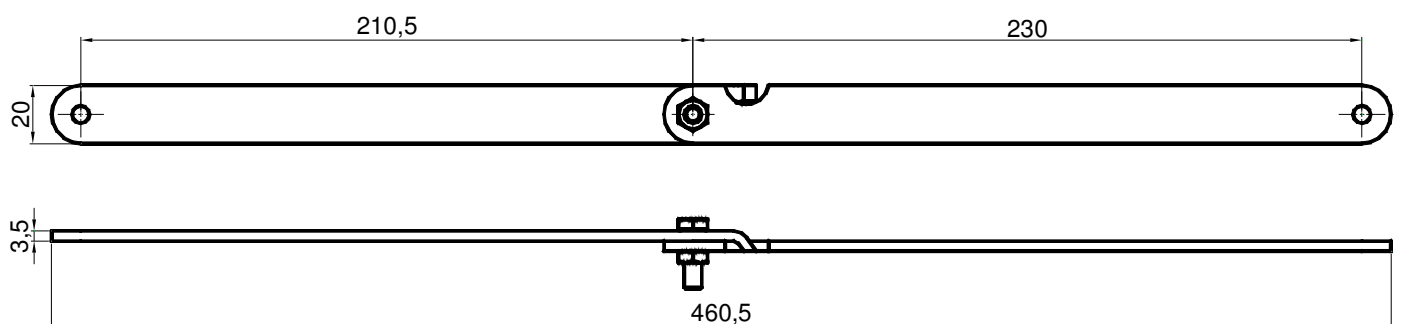
Vite di fermo piccola zincata
Galvanized small stop screw
Art. 80600463 - 0,135 kg



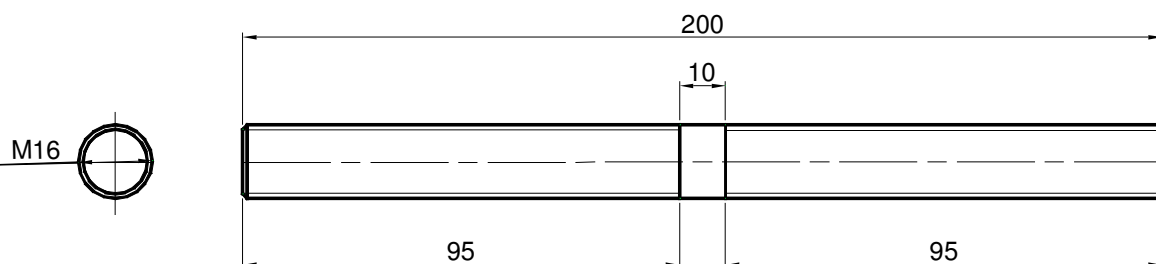
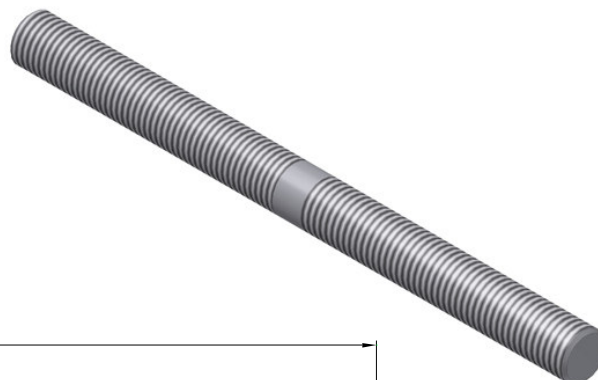
Supporto a compasso zincato destro
Galvanized right compass complete bracket
Art. 80700162 - 0,120 kg



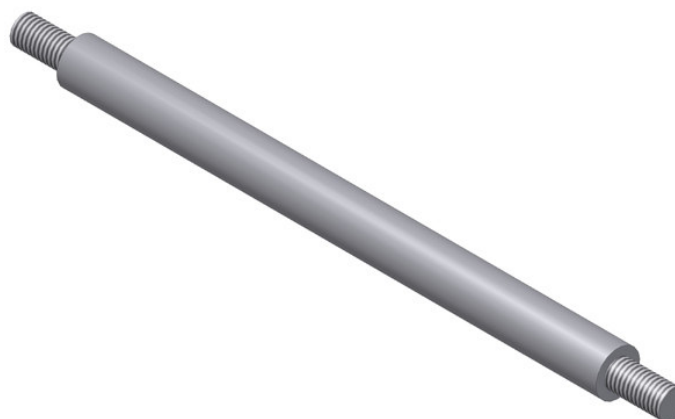
Supporto a compasso zincato sinistro
Galvanized left compass complete bracket
Art. 80700262 - 0,120 kg



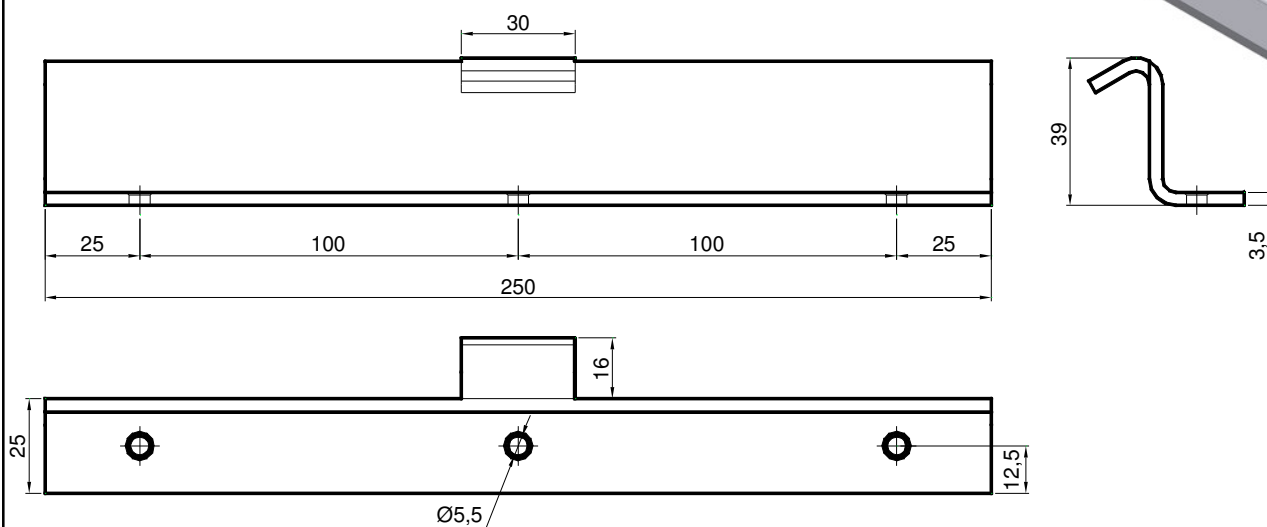
Perno filettato M16 zincato
Galvanized M 16 threaded pin
Art. 80700583 - 0,300 kg



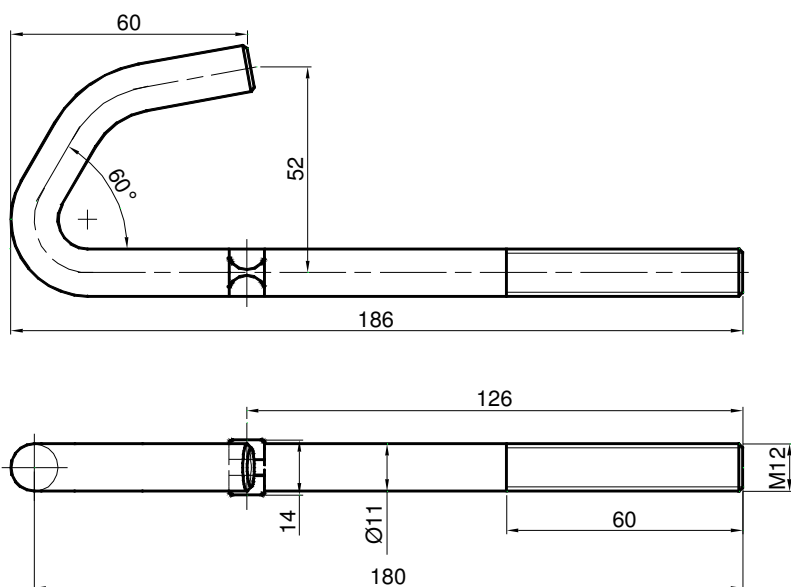
Albero zincato Ø16
Galvanized shaft Ø16
Art. 80700584 - 0,335 kg



Riscontro chiusura zincato
Galvanized striker plate
Art. 80700585 - 0,400 kg

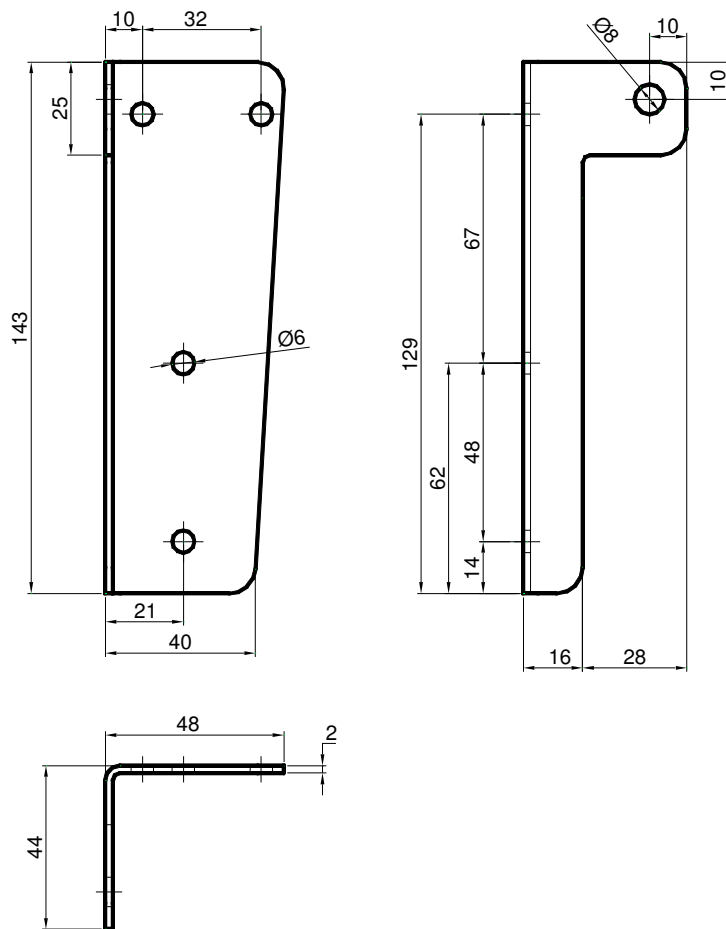


Gancio zincato per pedane
Galvanized hook
Art. 80700586 - 0,230 kg



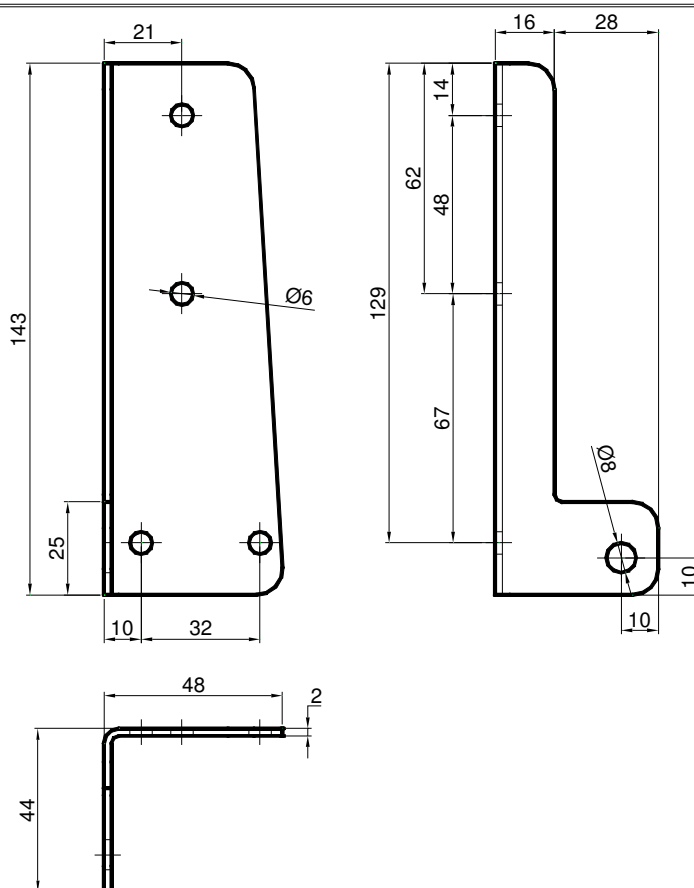
Cerniera destra zincata
Galvanized right hinge
Art. 80700587 - 0,140 kg

R

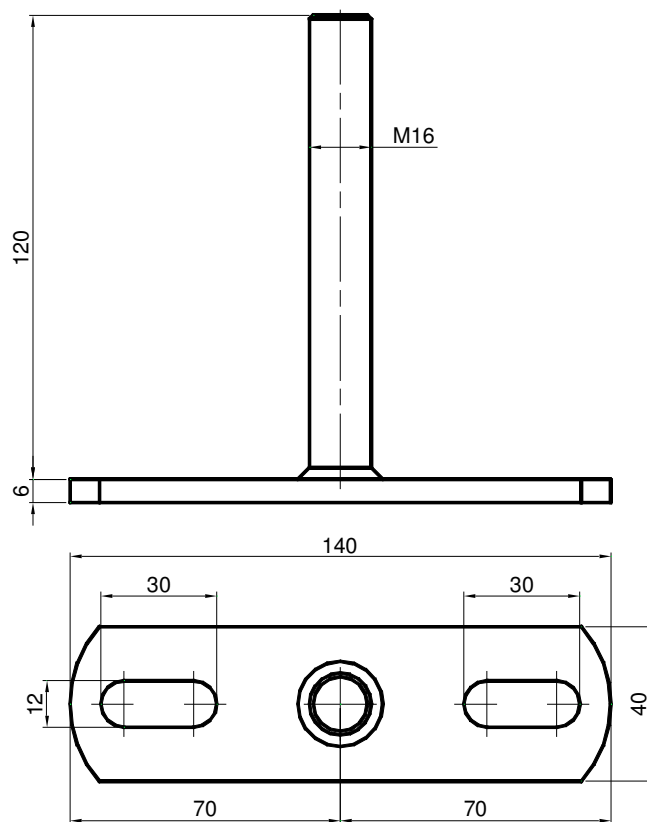
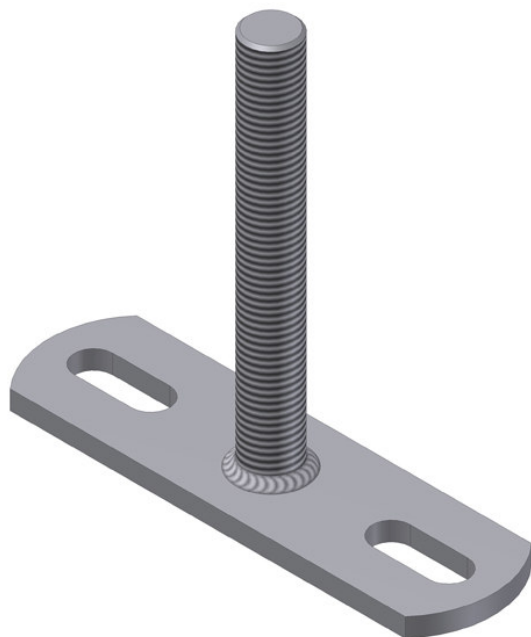


Cerniera sinistra zincata
Galvanized left hinge
Art. 80700588 - 0,140 kg

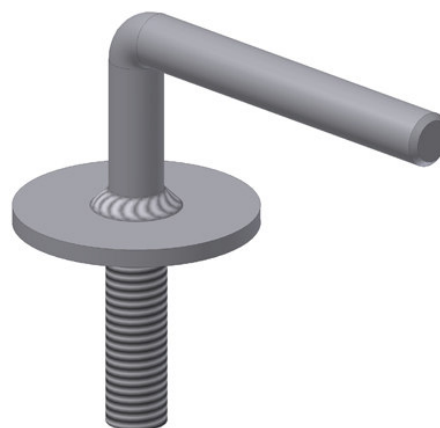
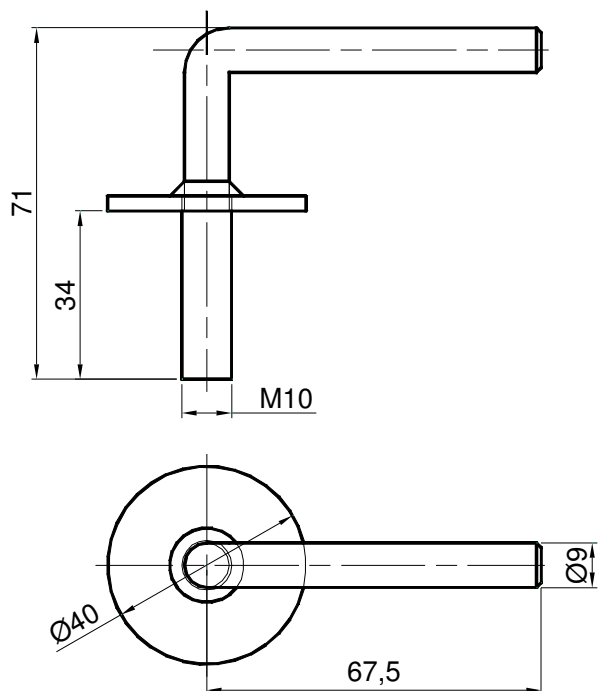
L



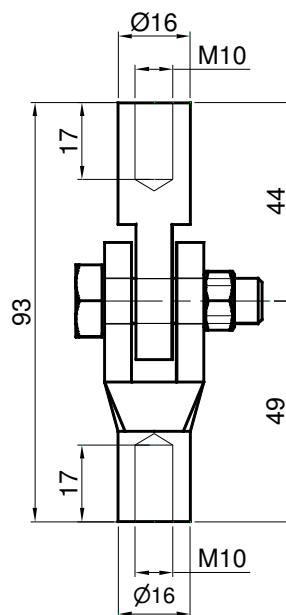
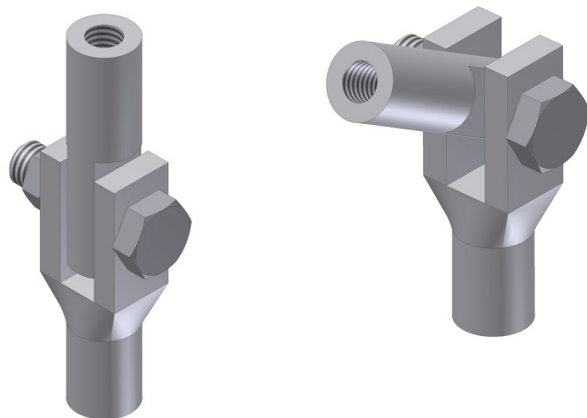
Piatto con perno filettato zincato
Galvanized plate with threaded pin
Art. 80900162 - 0,400 kg



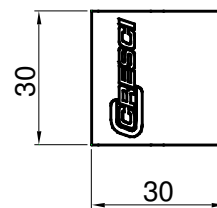
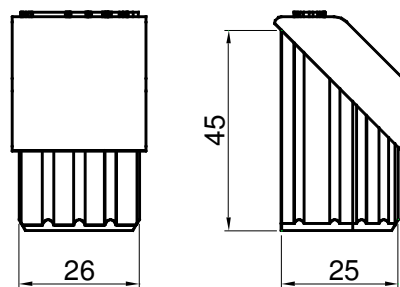
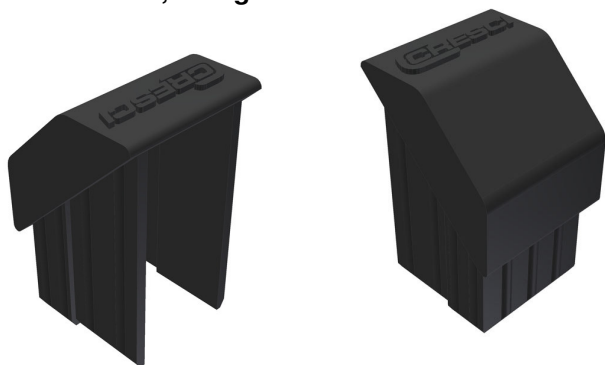
Maniglia di fermo zincata
Galvanized stop handle
Art. 80680016 - 0,120 kg



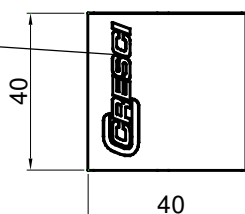
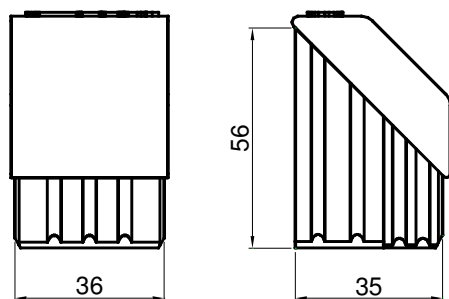
Snondo zincato per freni
Galvanized articulated joint for for brakes
Art. 29105105 - 0,200 kg



Tappo 30x30 in PVC per supporto rullo barca
PVC Cap 30x30 for support roller boat
Art. 80603030 - 0,180 kg



Tappo 40x40 in PVC per supporto rullo barca
PVC Cap 40x40 for support roller boat
Art. 80604040 - 0,220 kg



Con logo personalizzato
With customised logo

