

si riserva di apportare senza alcun preavviso qualsiasi modifica alle caratteristiche tecniche indicate nel presente catalogo.

reserves the right to modify the technical data mentioned into this catalogue without notice.

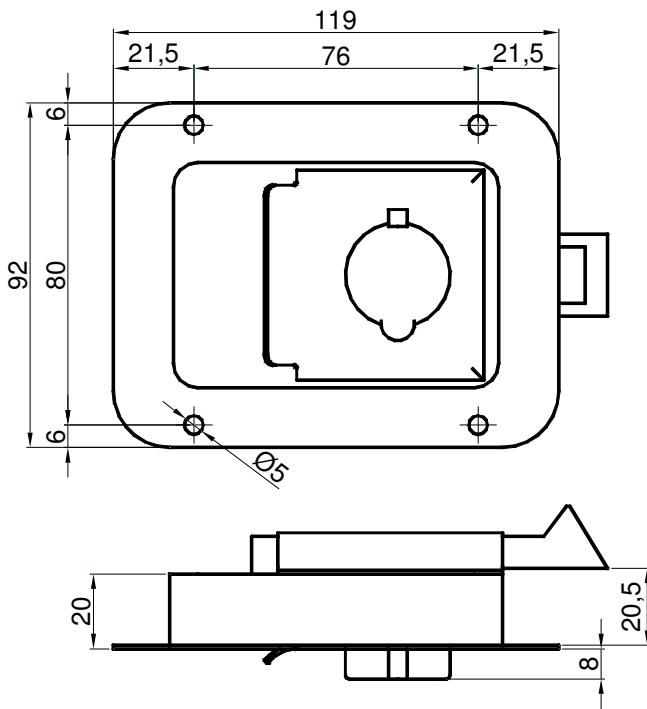


14

- Chiusure ad incasso
- Chiusure esterne

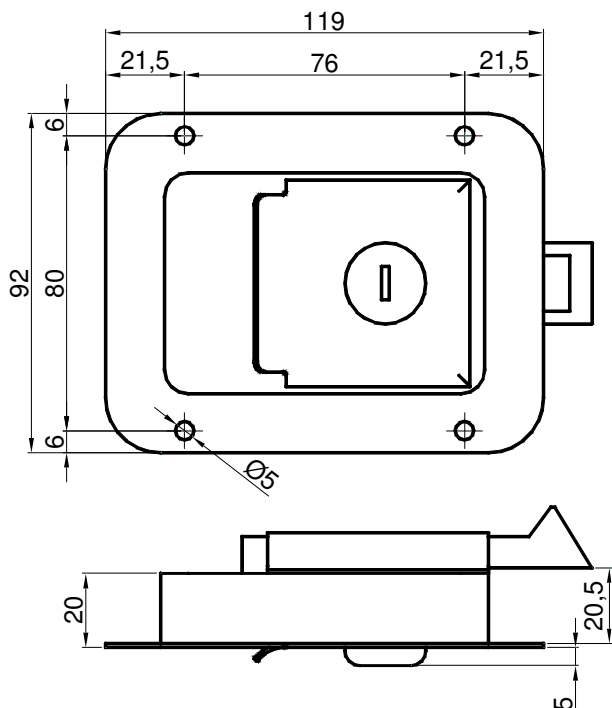
- *Recessed lock*
- *Outside lock*

Chiusura a incasso Inox con chiave e tappo in gomma, con naso in Nylon
 Stainless steel key locking padle with rubber cap and Nylon nose
 Serrure de coffres en Inox avec clè et nez en Nylon
 Einbau-Verschuß mit Schlüssel Nirosta, und Nylon nase
Art. 80901010 - 0,270 kg

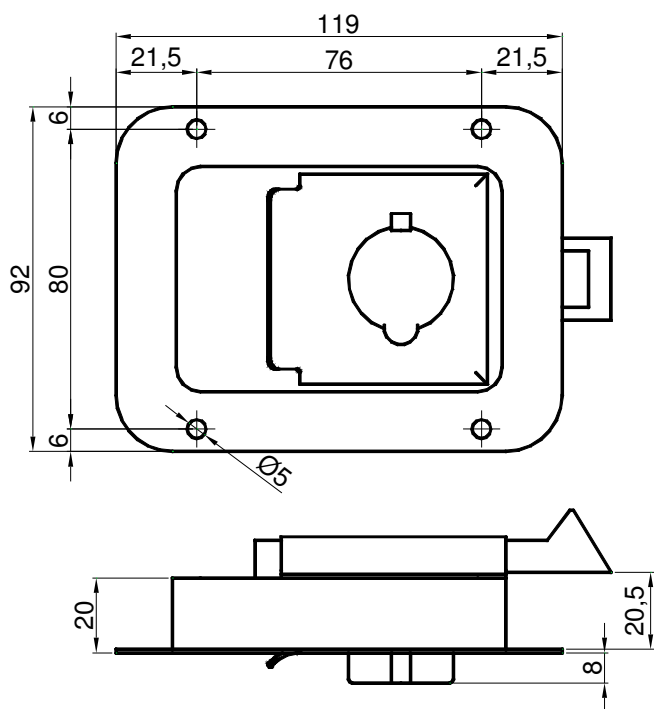


Naso in Nylon
Nylon nose

Chiusura a incasso Zincata con chiave senza tappo in gomma, con naso in Nylon
 Galvanized key locking padle without rubber cap and Nylon nose
 Serrure de coffres en Zinc plated avec clè et nez en Nylon
 Einbau-Verschuß mit Schlüssel Verzinkt, und Nylon nase
Art. 80901020 - 0,350 kg

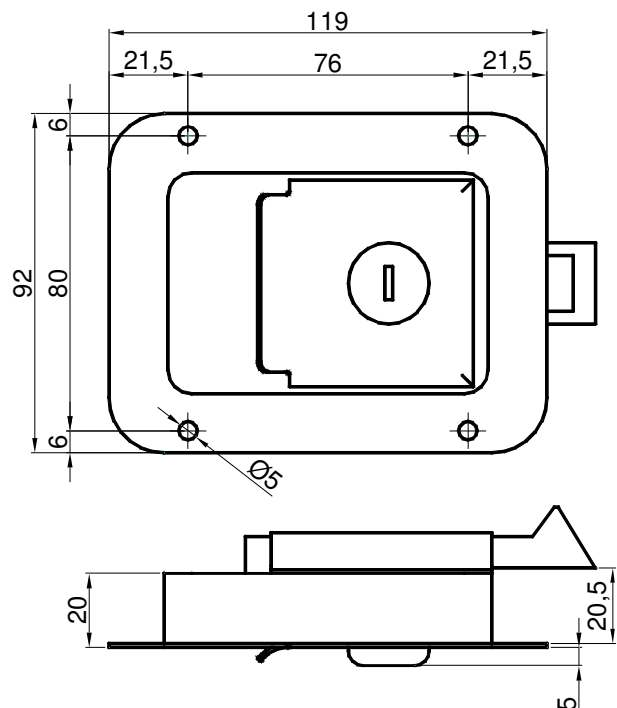


Chiusura a incasso Inox con chiave e tappo in gomma, con naso Zincato
Stainless steel key locking padle with rubber cap and Galvanized nose
 Serrure de coffres en Inox avec clè et nez Zinguè
 Einbau-Verschuß mit Schlüssel Nirosta, und Verzinkt nase
Art. 80901000 - 0,390 kg



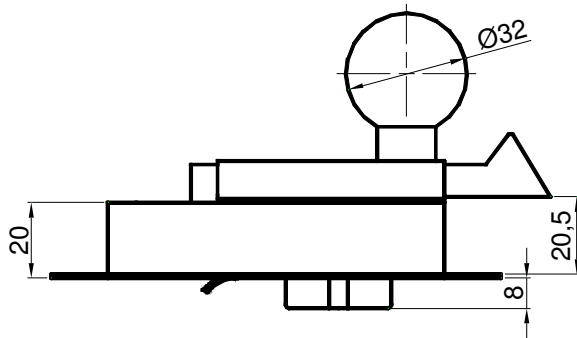
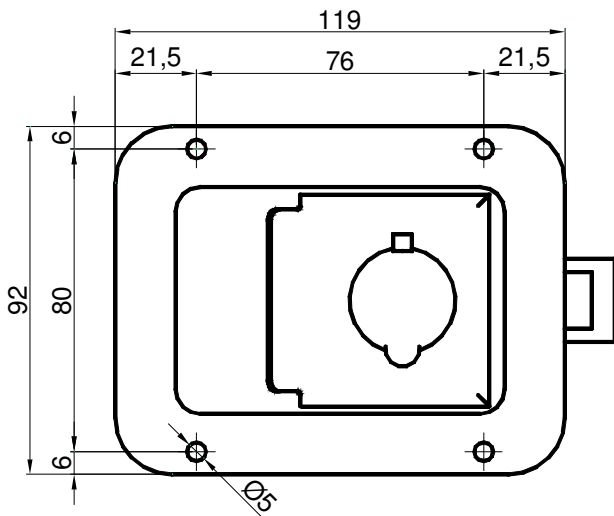
**Naso Zincato
Galvanized nose**

Chiusura a incasso Zincata con chiave senza tappo in gomma, con naso Zincato
Galvanized key locking padle without rubber cap and Galvanized nose
 Serrure de coffres en Zinc plated avec clè et nez Zinguè
 Einbau-Verschuß mit Schlüssel Verzinkt, und Verzinkt nase
Art. 80902110 - 0,465 kg



Chiusura a incasso Inox con chiave e tappo in gomma, con naso Zincato e predisposta per apertura dall'interno
Stainless steel key locking padle with rubber cap and Galvanized nose, suitable for inside release
Serrure de coffres en Inox avec clé et nez Zinguè, avec dispositif ouverture intérieure
Einbau-Verschluss mit Schlüssel Nirosta, und Verzinkt nase, geeignet für innenbetätigung
Art. 80901100 - 0,420 kg

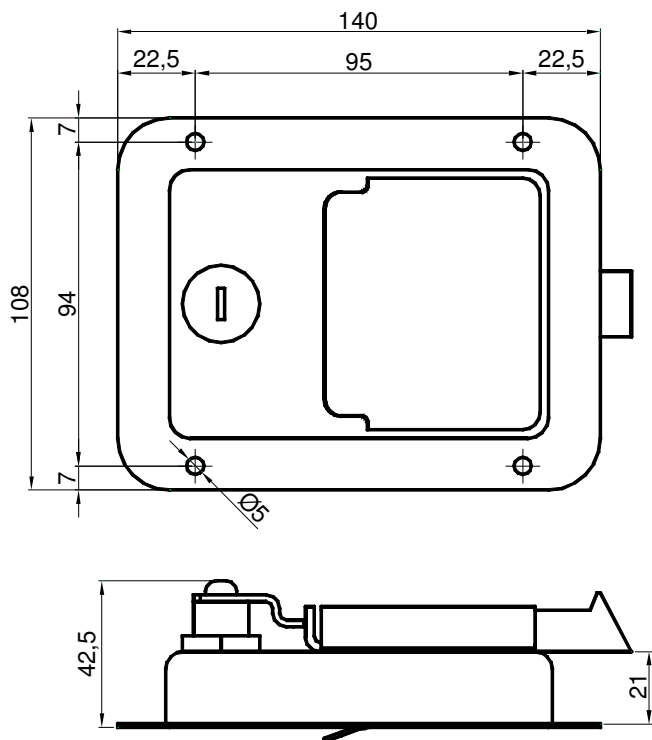
**Naso Zincato
Galvanized nose**



Pomello per apertura interna
Doorknob
Art. 80901105 - 0,030 kg

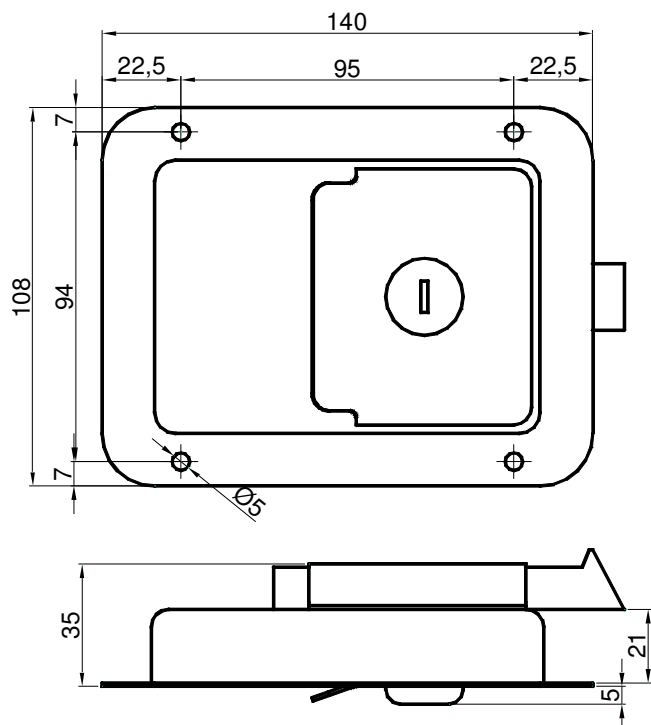


Chiusura a incasso in Inox
 Stainless Steel key locking padle
 serrure de coffre en acier Inox
 Niro Fallenschloss mit Schlesszylinder
Art. 80900406 - 0,455 kg

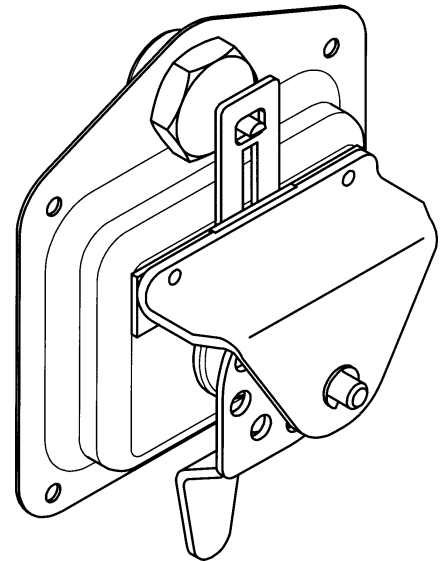
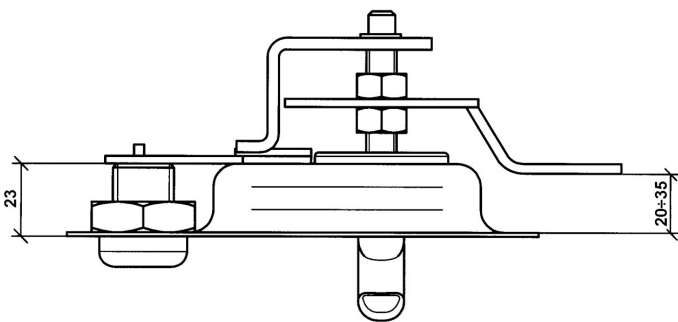
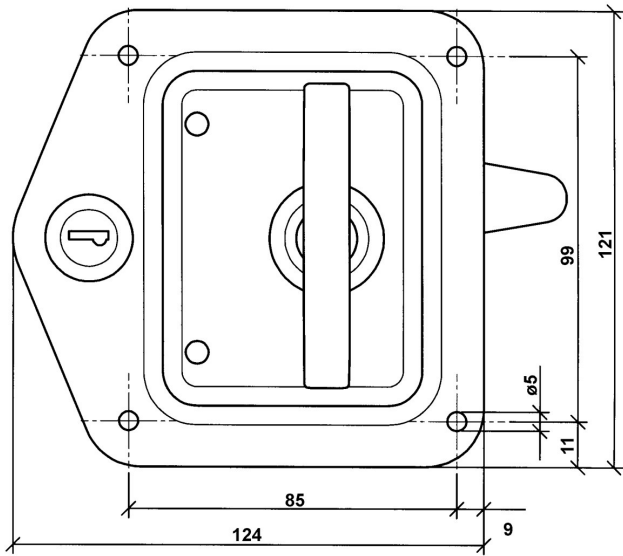


**Naso Zincato
 Galvanized nose**

Chiusura a incasso in Inox
 Stainless Steel key locking padle
 serrure de coffre en acier Inox
 Niro Fallenschloss mit Schlesszylinder
Art. 80900438 - 0,460 kg



Chiusura a incasso in Inox con chiave, tappo in gomma e riscontro regolabile da 20 ÷ 35 mm
Drop T Stainless Steel recessed lock with adjustable latch, rubber cap and distance from 20 ÷ 35 mm
 Serrure à encastrer en Inox avec clé et tige d'arrêt réglable a 20 ÷ 35 mm
 Niro Fallenschloss mit Schlesszylinder und stängel regelbar bis 20 ÷ 35 mm
Art. 80903407 - 0,520 kg



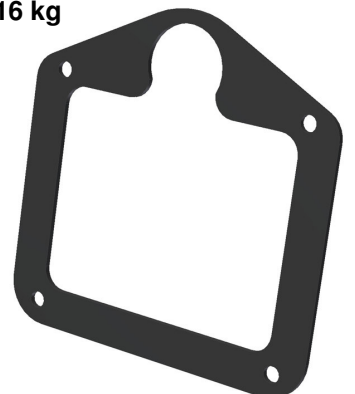
Stesso modello Zincato e senza tappo in gomma
Same type but Galvanized and without rubber cap
 Meme article zingué

Art. 80903507 - 0,555 kg

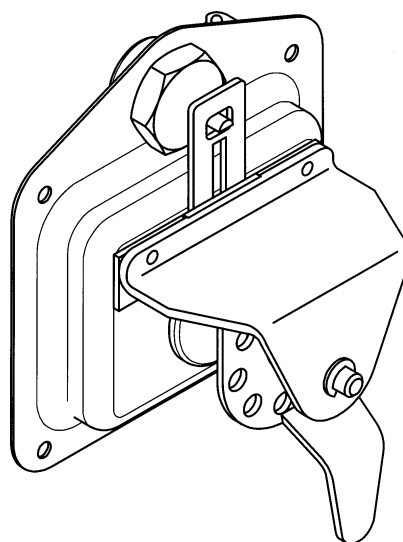
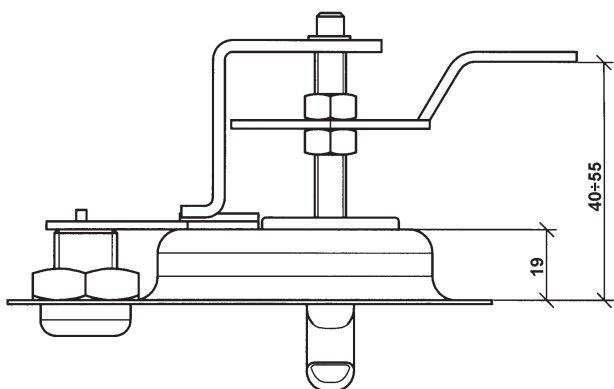
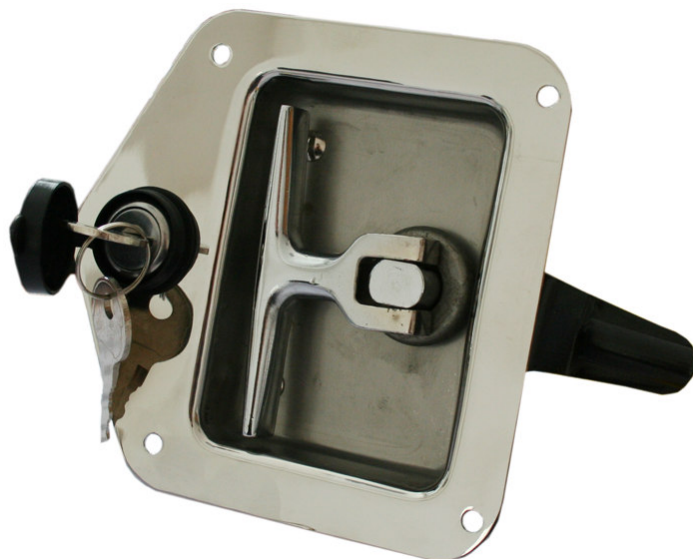
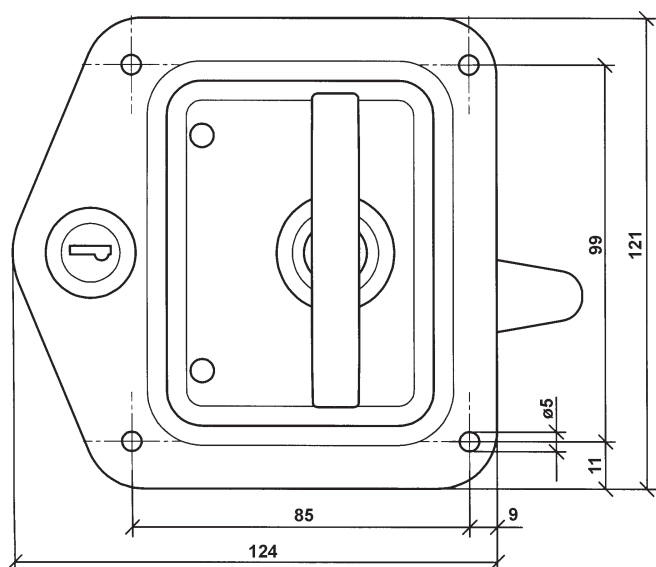


Solo protezione in gomma nera
Only black rubber strip

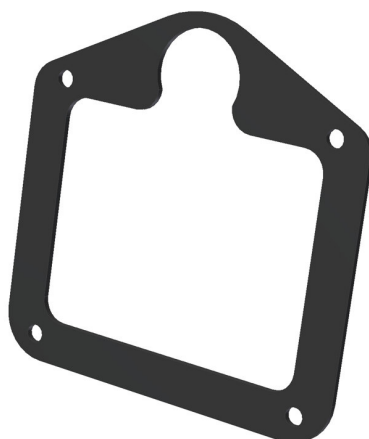
Art. 80900409 - 0,016 kg



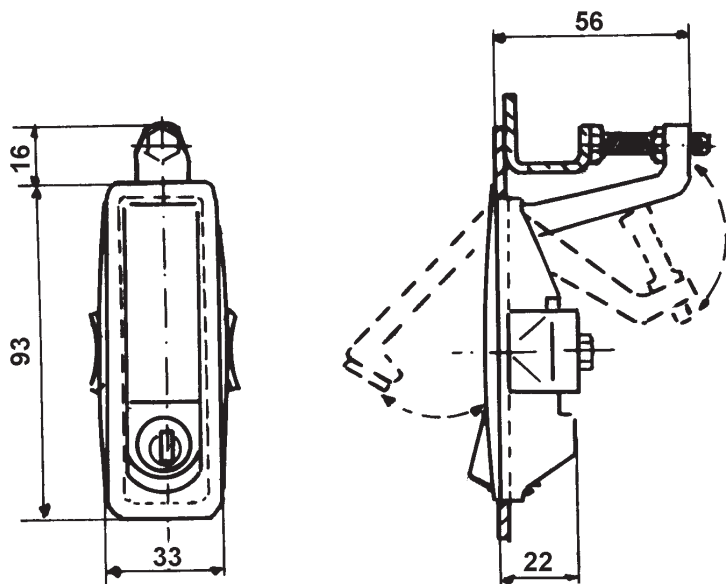
Chiusura a incasso in Inox con chiave, tappo in gomma e riscontro regolabile da 40 ÷ 55 mm
Drop T Stainless Steel recessed lock with adjustable latch, rubber cap and distance from 40 ÷ 55 mm
Serrure à encastrer en Inox avec clé et tige d'arrêt réglable a 40 ÷ 55 mm
Niro Fallenschloss mit Schlesszylinder und stängel regelbar bis 40 ÷ 55 mm
Art. 80900407 - 0,520 kg



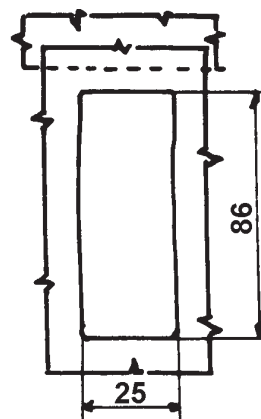
Solo protezione in gomma nera
Only black rubber strip
Art. 80900409 - 0,016 kg



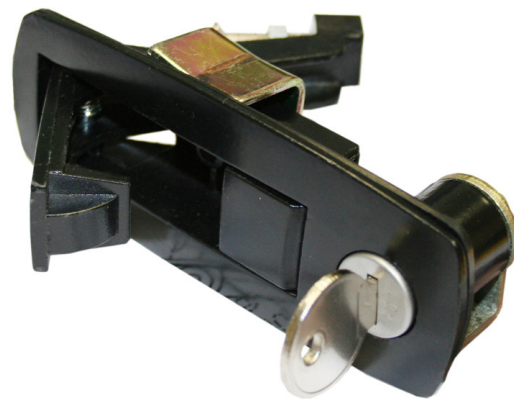
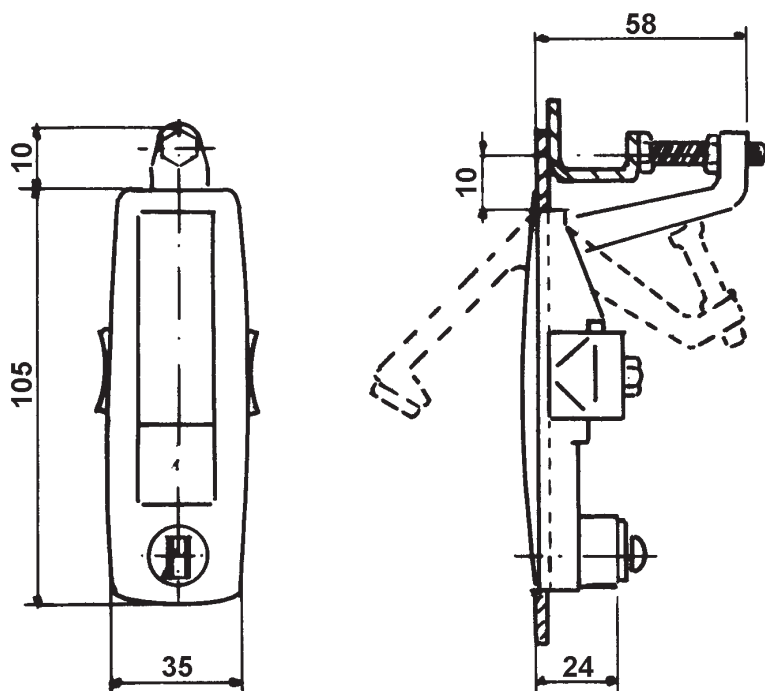
Chiusura a leva con chiave a pulsante
Diecast tool box door lock with key
Art. 80952801 - 0,200 kg



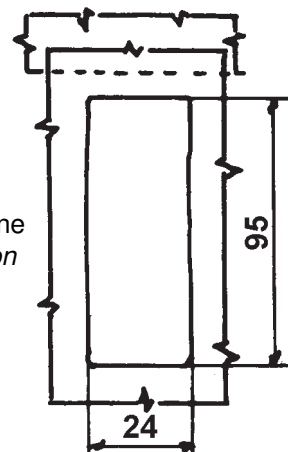
Installazione
Installation



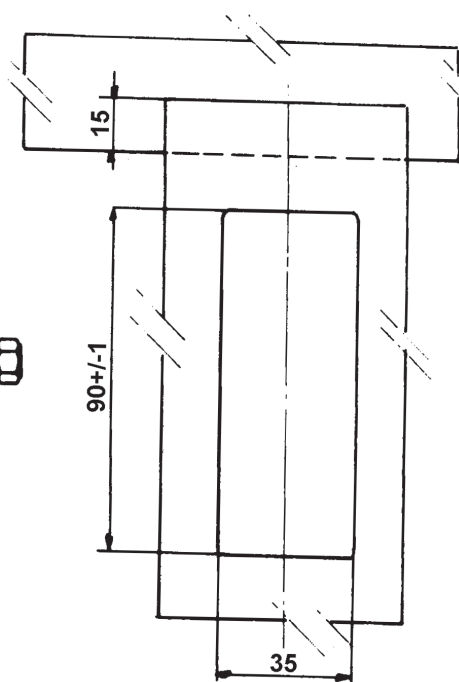
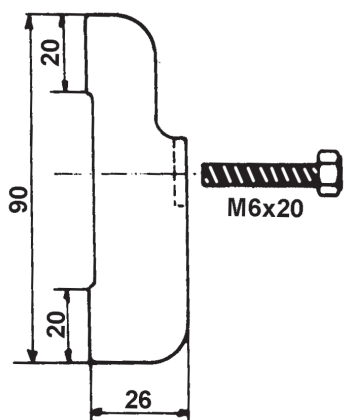
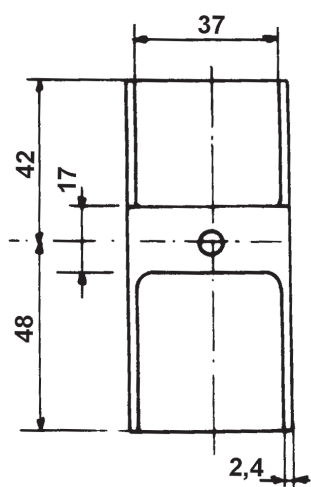
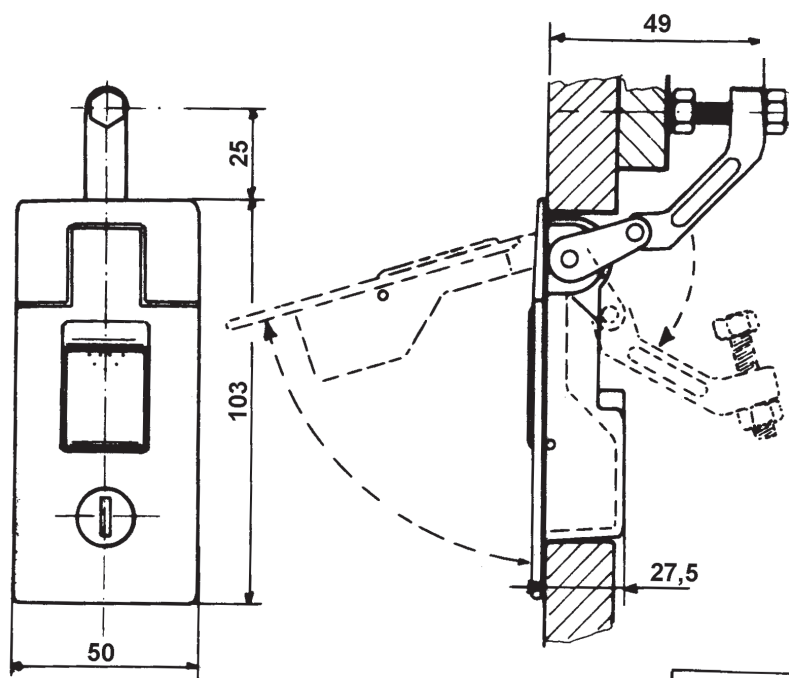
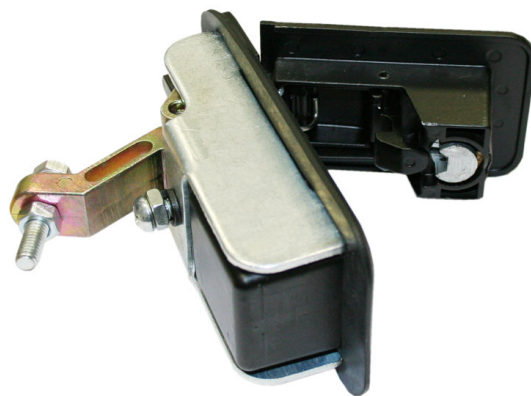
Chiusura a leva con chiave e pulsante
Diecast tool box door lock with key
Art. 80952802 - 0,240 kg



Installazione
Installation



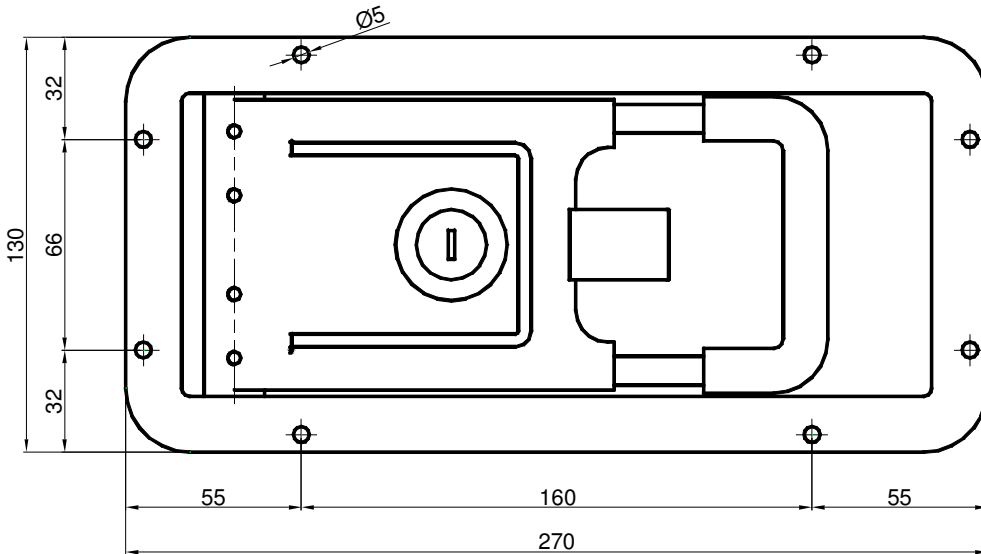
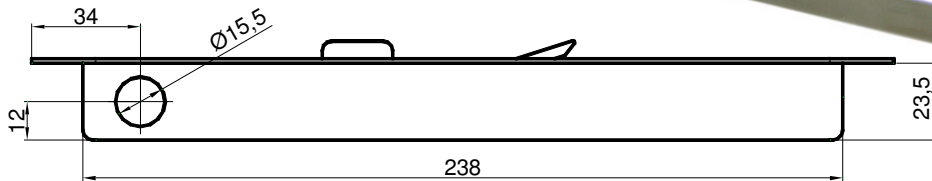
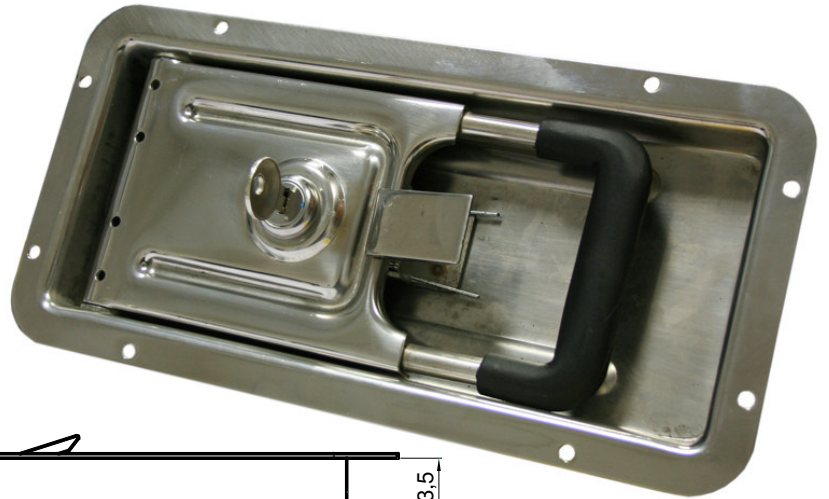
Chiusura a leva di tenuta con chiave
Diecast tool box door lock handle with key
Art. 80952800 - 0,440 kg



Installazione
Installation

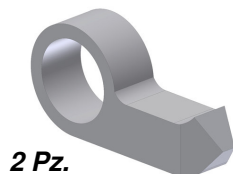
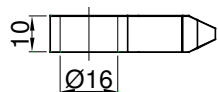
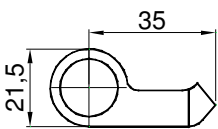
Chiusura a incasso in Inox spessore 23,5 mm completa di inganci e supporti per asta di \varnothing 15 mm
 Stainless steel recessed lock, thickness 23,5 mm complete the hook and support for \varnothing 15 mm
 Cremona a encastrer en Inox, avec les pènes et gaches, epaisseur 23,5 mm pour \varnothing 15 mm
 Nirosta Einbau verschluss \varnothing 15 mm

Art. 80392210 - 1,075 kg

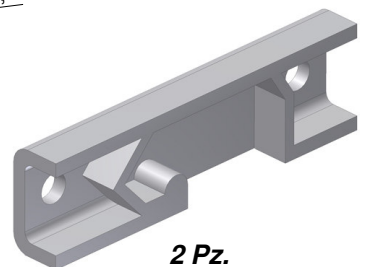
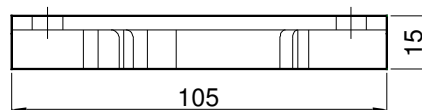
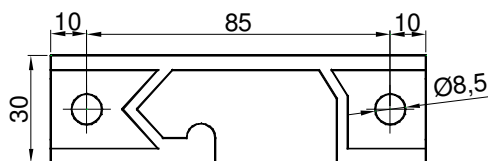


Solo Inganci e supporti
 Only hook and support

Art. 80392211 - 0,400 kg

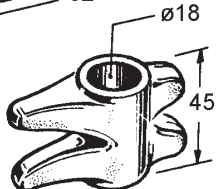
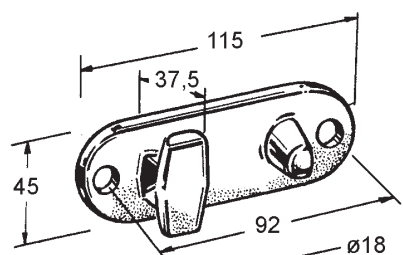


2 Pz.

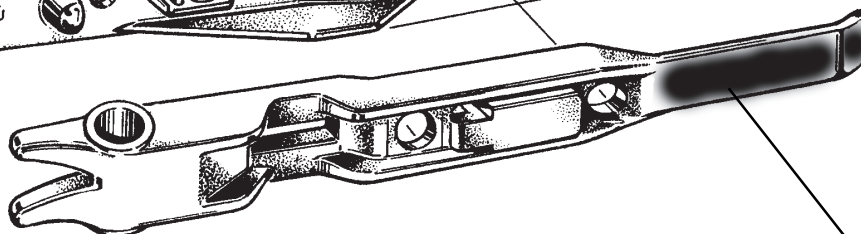
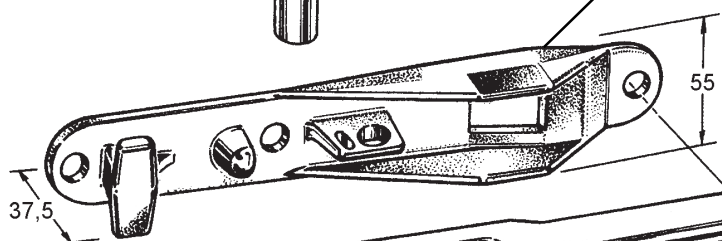


2 Pz.

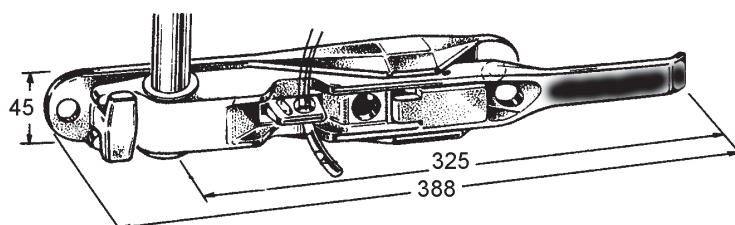
Serratura esterna ø18 mm Zincata
 Outside power brace Galvanized ø18 mm
 Cremone antirack ø18 mm Zinguè
 Drehstangenverschluß für ø18 mm Verzinkt
Art. 80365000 - 2,500 kg



Art. 80365002



Art. 80365001



Fornitura senza tubo
 Delivered without pipe
 Livré sans tube
 Geliefert ohne rhor

Chiusura esterna bassa Inox $\varnothing 16$ mm
Stainless steel low door gear for pipe $\varnothing 16$ mm
Drehstangenverschluß Nirosta $\varnothing 16$ mm
Cremone antireack Inox pour tube $\varnothing 16$ mm

Art. 80363200/R

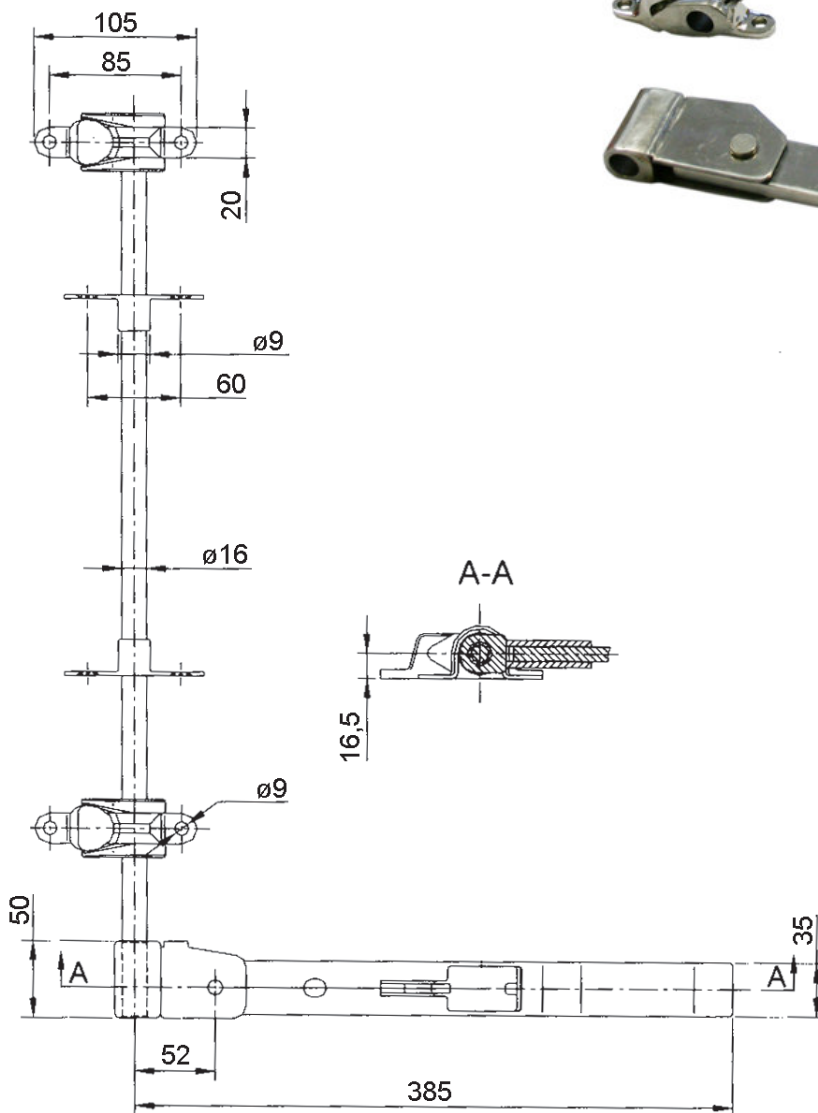
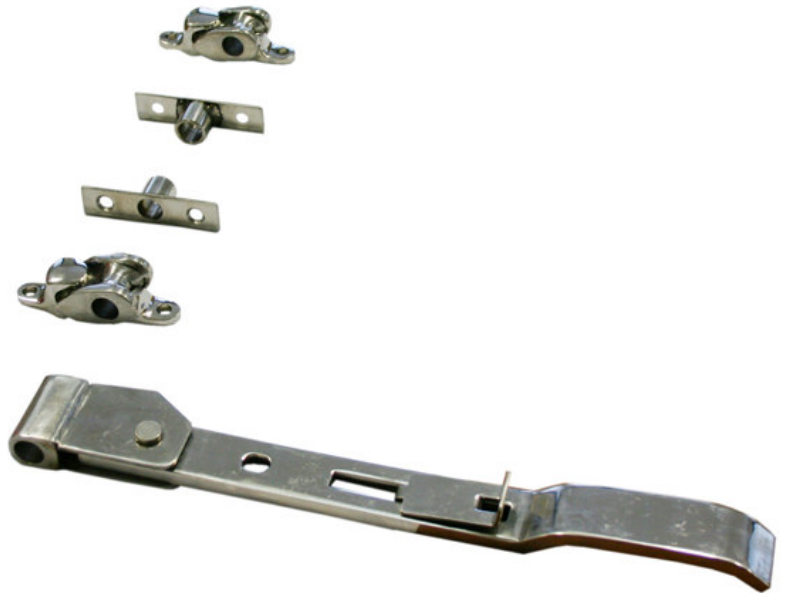
2,190 kg

Art. 80363200/L

Zincata - Galvanized - Zinguèe - Verzinkt

Art. 80363000/R

Art. 80363000/L



Questo disegno è DESTRO
This drawing is RIGHT

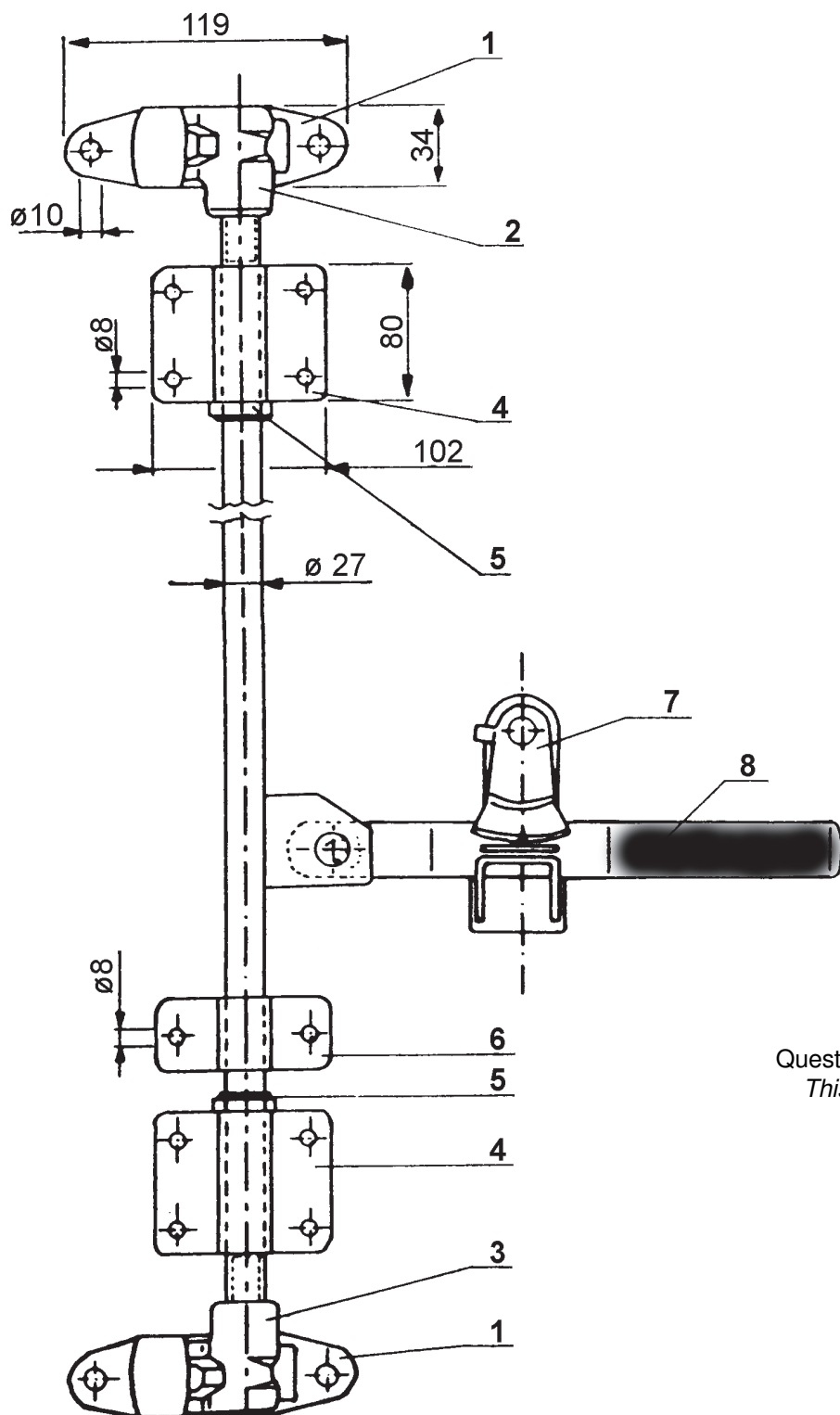
Fornitura senza tubo
Delivered without pipe
Livré sans tube
Geliefert ohne rhor

Chiusura esterna zincata $\varnothing 27$ mm
 Galvanized door gear for pipe $\varnothing 27$ mm
 Drehstangenverschluß Verzinkt $\varnothing 27$ mm
 Cremone antireack Zinguè pour tube $\varnothing 27$ mm

Art. 80366110/R

4,800 kg

Art. 80366110/L



Posizione Position	Articolo Article	Q.t
1	80134110	2
2	80132110	1
3	80133110	1
4 up	80366100	2
4 under	80366101	2
5	80366106	2
6 up	80366102	1
6 under	80366103	1
7	80366104	1
8	80366105/R 80366105/L	1

Dx - R

Questo disegno è DESTRO
 This drawing is RIGHT

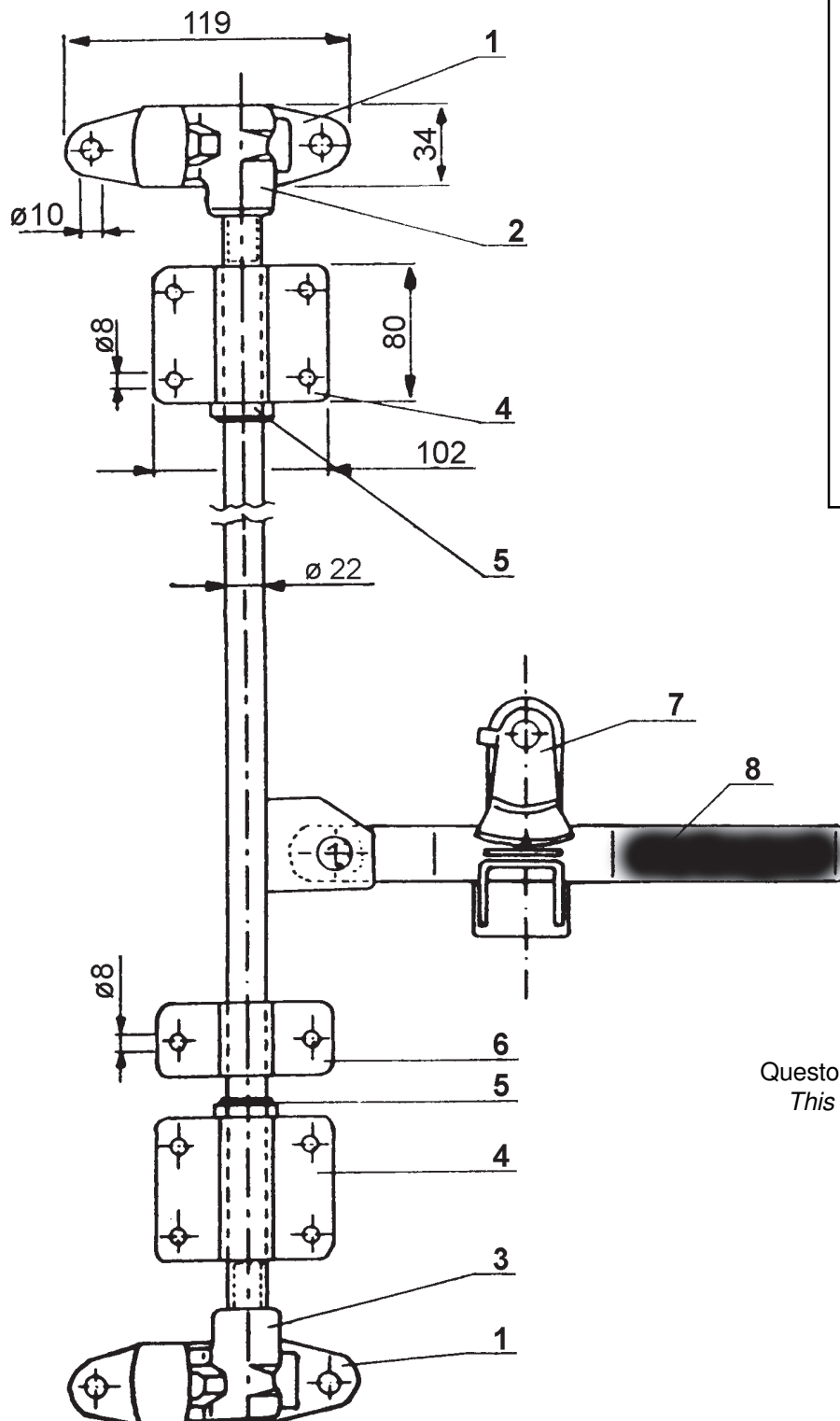
Fornitura senza tubo
 Delivered without pipe
 Livrè sans tube
 Geliefert ohne rhor

Chiusura esterna zincata $\varnothing 22$ mm
 Galvanized door gear for pipe $\varnothing 22$ mm
 Drehstangenverschluß Verzinkt $\varnothing 22$ mm
 Cremone antireack Zinguè pour tube $\varnothing 22$ mm

Art. 80367110/R

Art. 80367110/L

4,800 kg



Posizione Position	Articolo Article	Q.t
1	80134110	2
2	80232110	1
3	80233110	1
4 up	80367100	2
4 under	80367101	2
5	80367106	2
6 up	80367102	1
6 under	80367103	1
7	80366104	1
8	80366105/R 80366105/L	1

Dx - R

Questo disegno è DESTRO
 This drawing is RIGHT

Fornitura senza tubo
 Delivered without pipe
 Livré sans tube
 Geliefert ohne rhor

Chiusura esterna Inox $\varnothing 22$ mm
Stainless steel door gear for pipe $\varnothing 22$ mm
Drehstangenverschluß Nirosta $\varnothing 22$ mm
Cremone antireack Inox pour tube $\varnothing 22$ mm

Art. 80368210/R

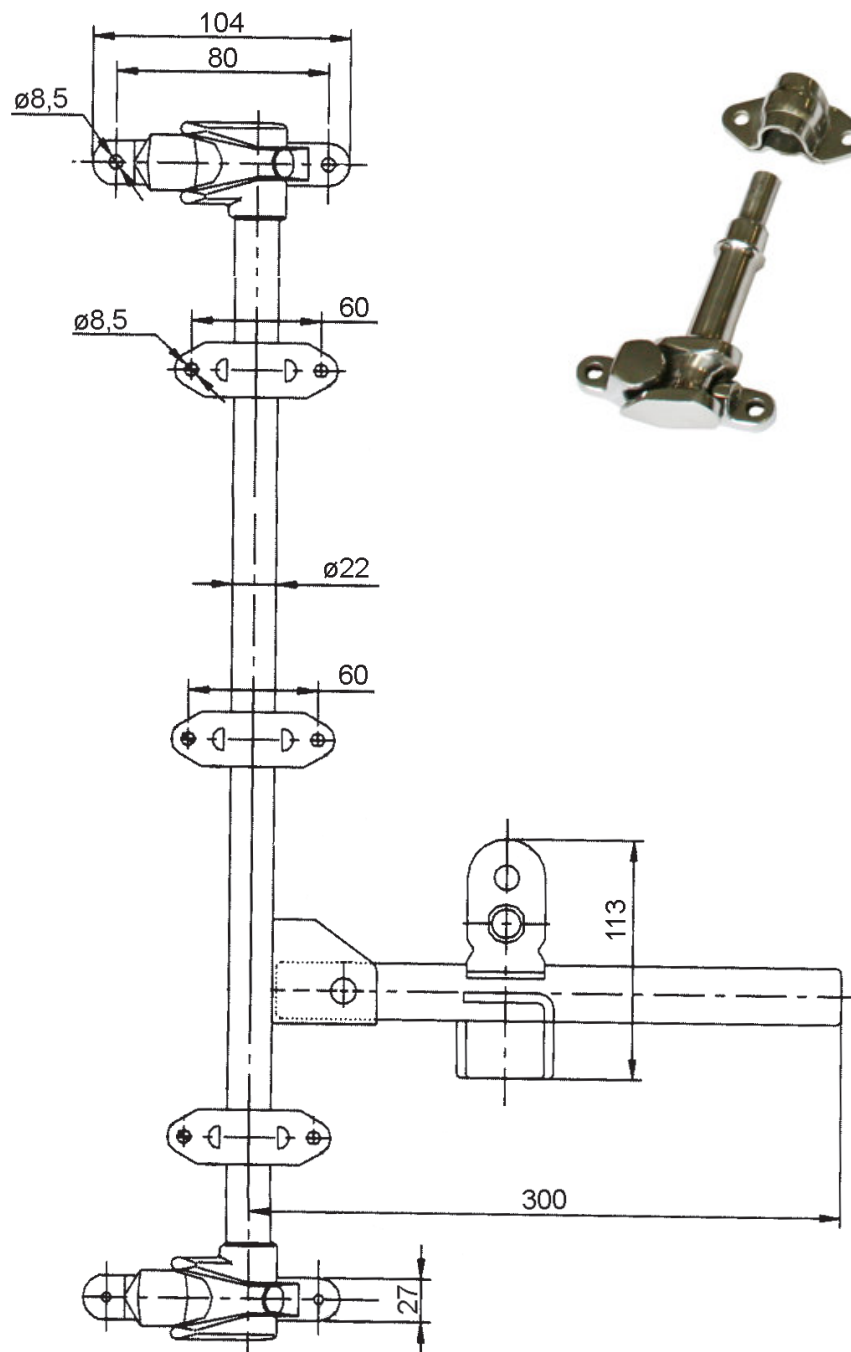
2,425 kg

Art. 80368210/L

Zincata - Galvanized - Zinguèe - Verzinkt

Art. 80368110/R

Art. 80368110/L



Dx - R

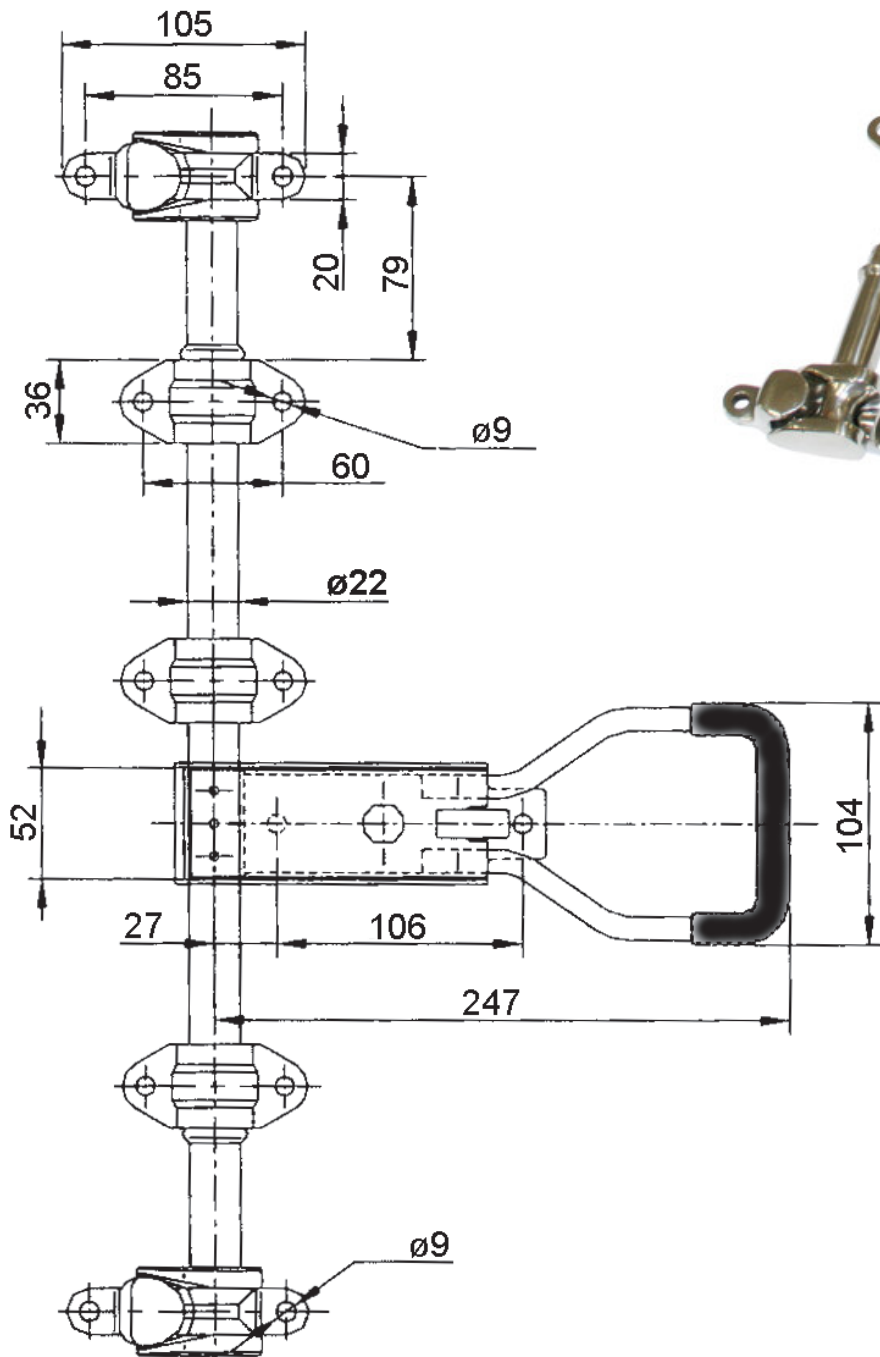
Questo disegno è DESTRO
This drawing is RIGHT

Fornitura senza tubo
Delivered without pipe
Livré sans tube
Geliefert ohne rhor

Chiusura esterna Inox ø22 mm
 Stainless steel door gear for pipe ø22 mm
 Drehstangenverschuß Niro ø22 mm
 Cremone antireack Inox pour tube ø22 mm
Art. 80372210

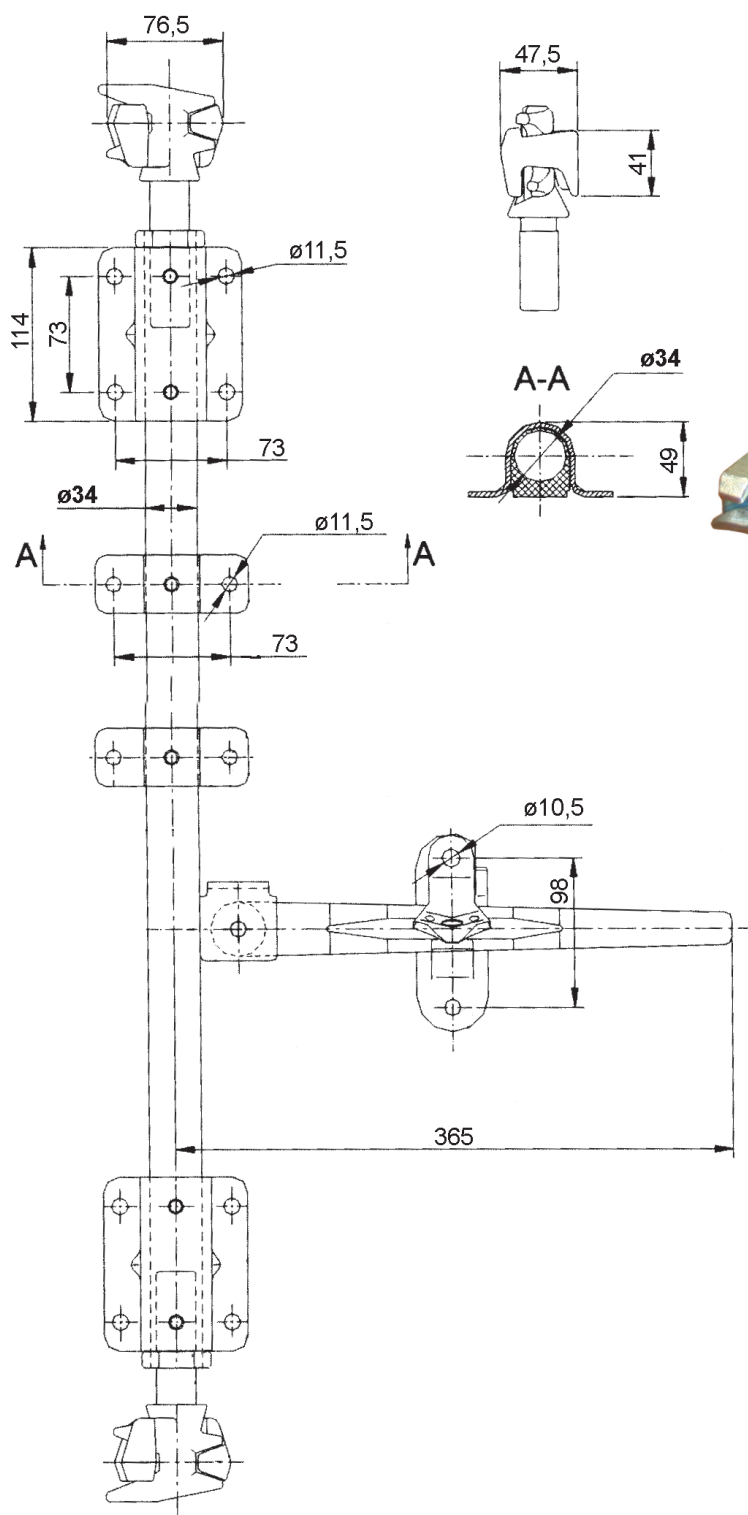
2,470 kg

Zincata - Galvanized - Zinguèe - Verzinkt
Art. 80372110



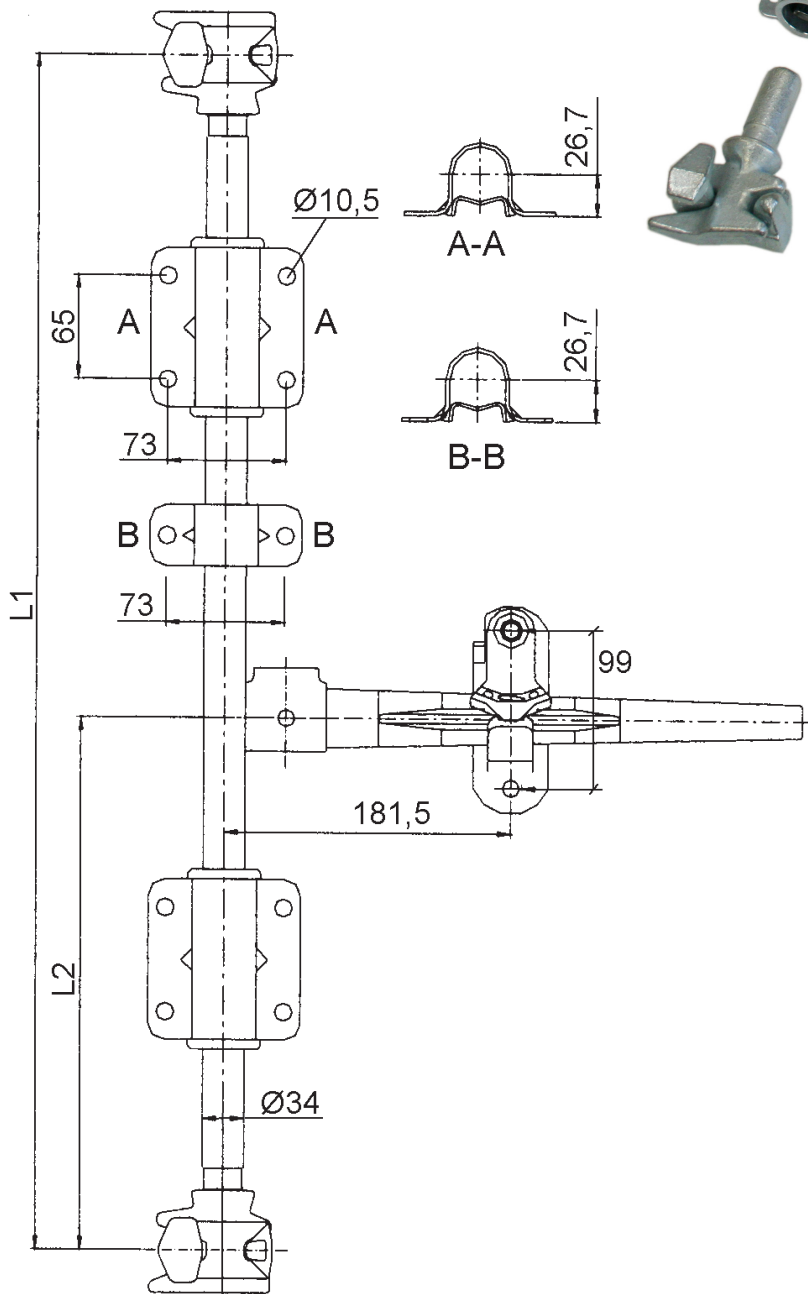
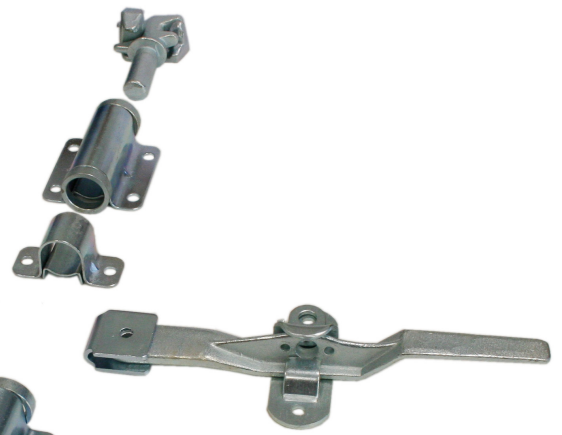
Fornitura senza tubo
 Delivered without pipe
 Livré sans tube
 Geliefert ohne rhor

Chiusura esterna zincata $\varnothing 34$ mm con boccole in PVC
Galvanized door gear for pipe $\varnothing 34$ mm with PVC bush
 Drehstangenverschluß Verzinkt $\varnothing 34$ mm
 Cremone antireack Zinguè pour tube $\varnothing 34$ mm
Art. 80369310 - 4,960 kg



Fornitura senza tubo
Delivered without pipe
 Livrè sans tube
 Geliefert ohne rhor

Chiusura esterna zincata $\varnothing 34$ mm senza boccole in PVC
Galvanized door gear for pipe $\varnothing 34$ mm without PVC bush
 Drehstangenverschluß Verzinkt $\varnothing 34$ mm
 Cremone antireack Zinguè pour tube $\varnothing 34$ mm
Art. 80369310/1 - 4,400 kg



Fornitura senza tubo
Delivered without pipe
 Livrè sans tube
 Geliefert ohne rhor

Chiusura esterna Inox $\varnothing 27$ mm
Stainless steel door gear for pipe $\varnothing 27$ mm
Drehstangenverschuß Nirosta $\varnothing 27$ mm
Cremone antireack Inox pour tube $\varnothing 27$ mm

Art. 80369210/R

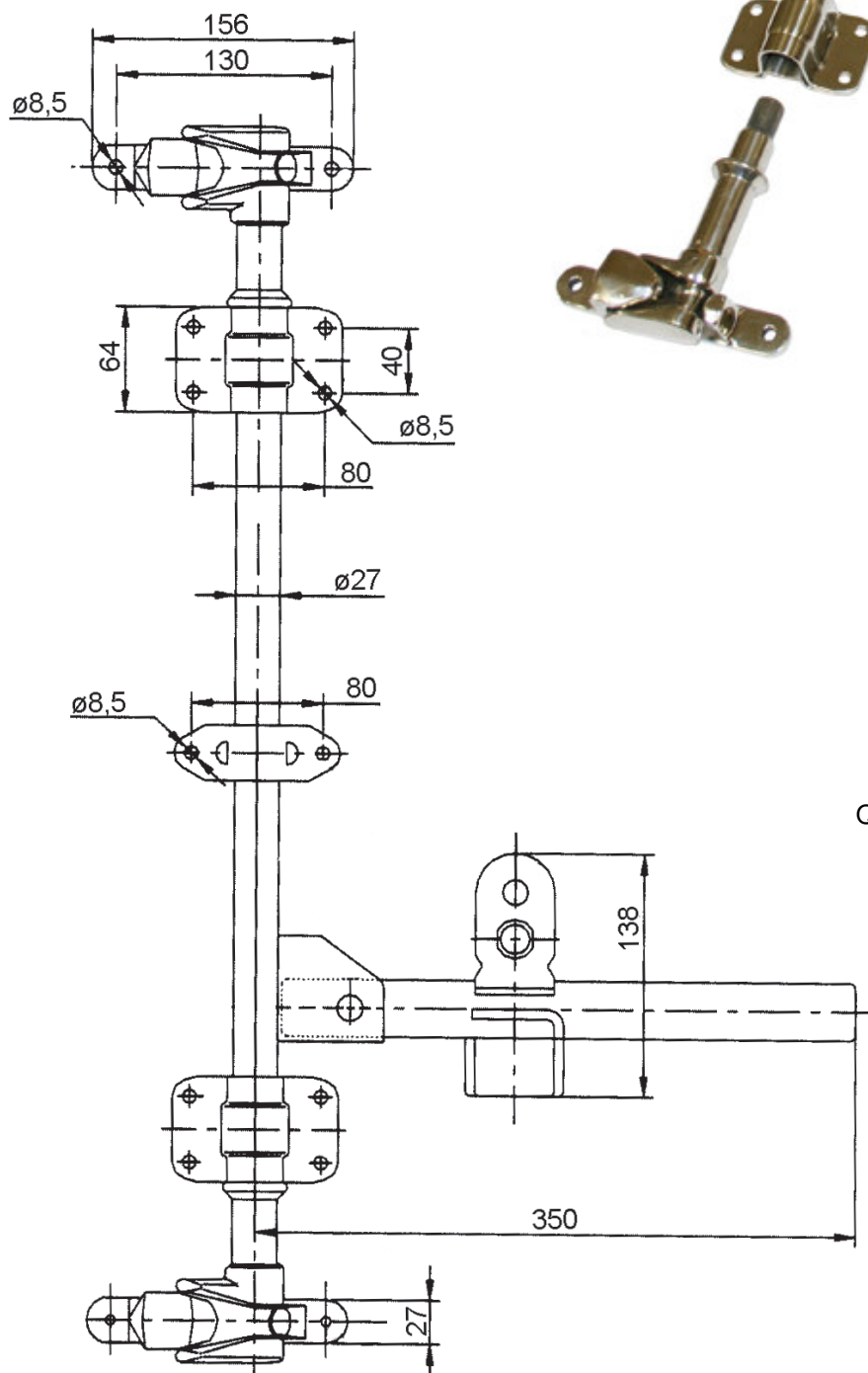
Art. 80369210/L

5,350 kg

Zincata - Galvanized - Zinguèe - Verzinkt

Art. 80369110/R

Art. 80369110/L

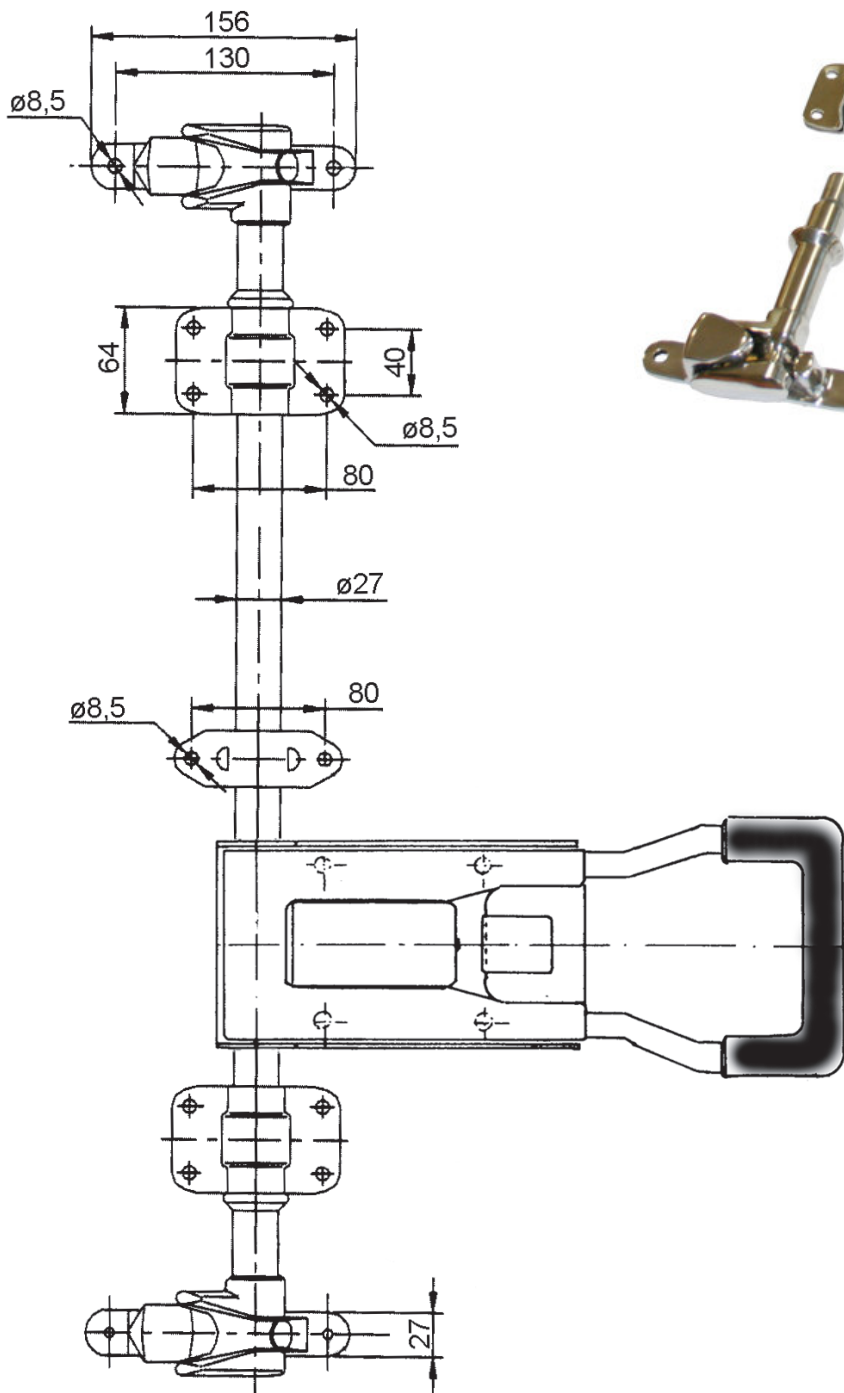


Dx - R

Questo disegno è DESTRO
This drawing is RIGHT

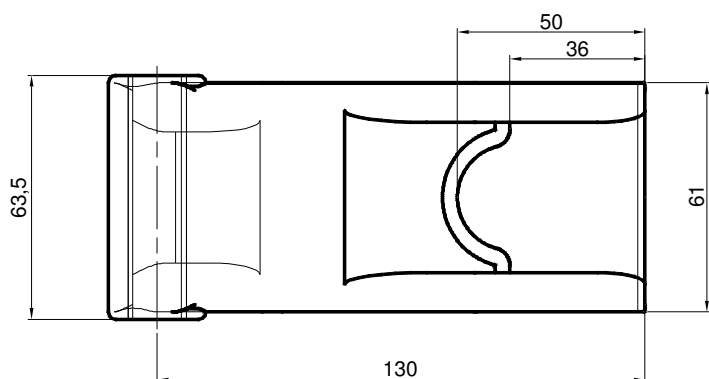
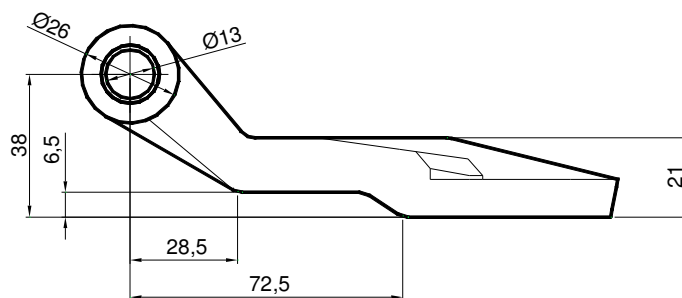
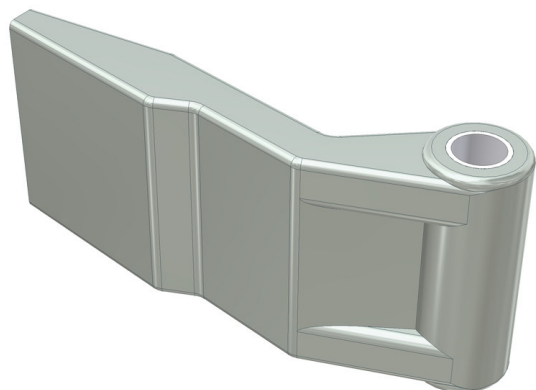
Fornitura senza tubo
Delivered without pipe
Livré sans tube
Geliefert ohne rhor

Chiusura esterna Inox $\varnothing 27$ mm
Stainless steel door gear for pipe $\varnothing 27$ mm
Drehstangenverschuß Niro $\varnothing 27$ mm
Cremone antireack Inox pour tube $\varnothing 27$ mm
Art. 80370210 - 6,000 kg

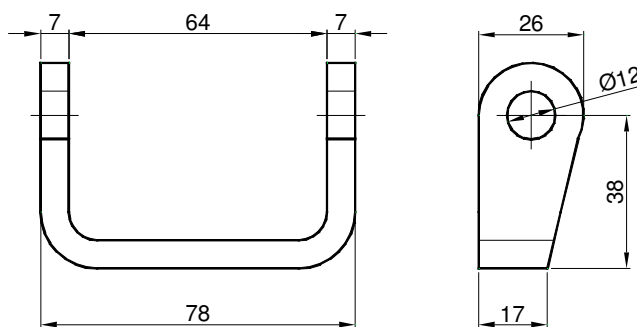
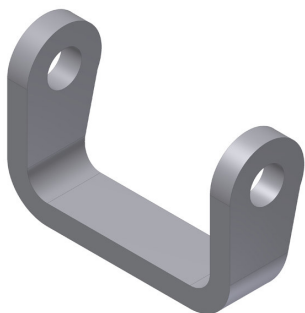


Fornitura senza tubo
Delivered without pipe
Livré sans tube
Geliefert ohne rhor

Cerniera per container zincata
Galvanized blade hinge for container
Art. 80600700 - 0,890 kg



Cardine a "U"
Raw hinge bracket type "U"
Grezzo - Raw
Art. 80280100 - 0,160 kg
Zincato - Galvanized
Art. 80280110



Perno di rotazione zincato M12x100
Galvanized pin M12x100
Art. 80288100 - 0,110 kg

