

si riserva di apportare senza alcun preavviso qualsiasi modifica alle caratteristiche tecniche indicate nel presente catalogo.

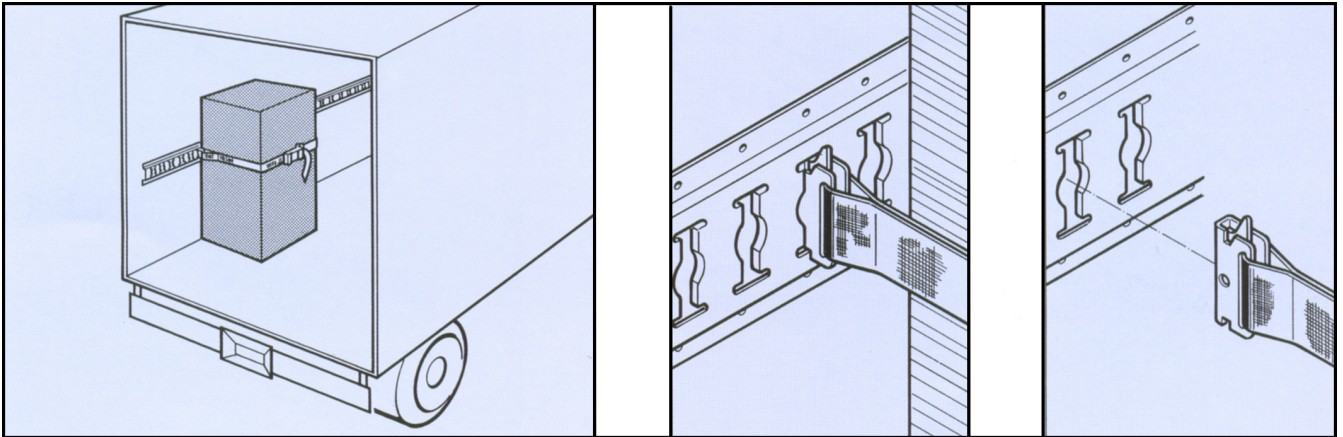
reserves the right to modify the technical data mentioned into this catalogue without notice.



- Tenditori per nastri
- Equipaggiamenti a nastro fermacarico
- Supporti per appoggio barre orizzontali
- Cinghie corte con gancio
- Ganci per cinghie
- Equipaggiamento tenditore con ganci
- Cavallotti tendifune - gancy nylon

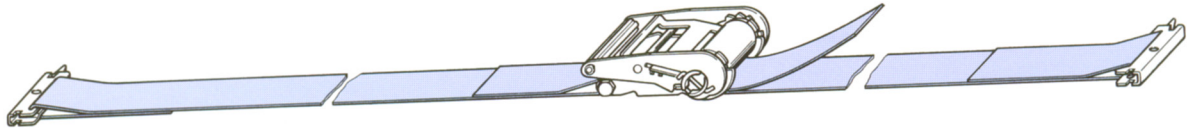
- *Webbing ratchet boucles*
- *Cargo control straps for box vehicles*
- *Decking brackets*
- *Side curtain straps*
- *Hooks for straps*
- *Ratchet strap assemble*
- *Lashing ring and nylon hook*

8



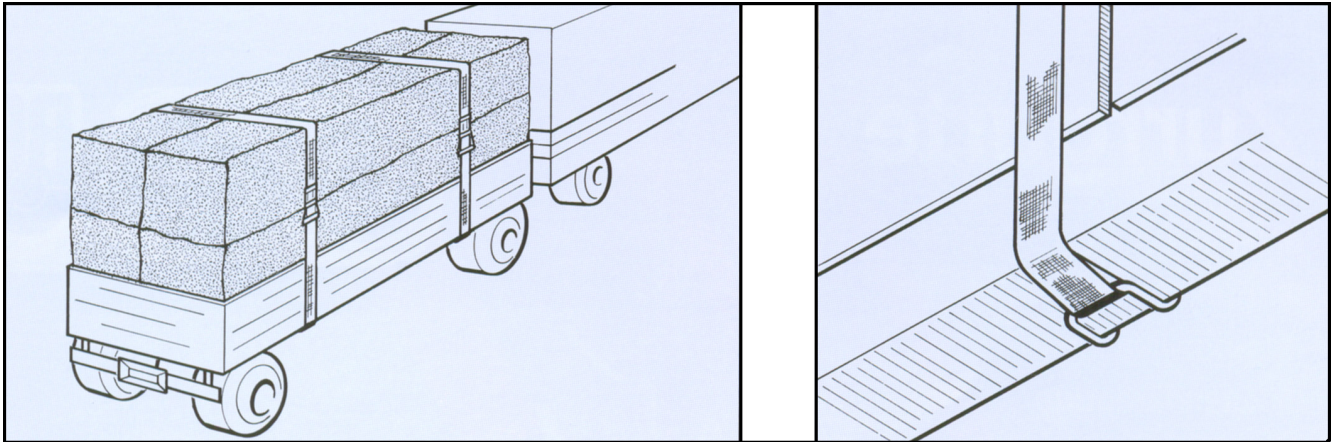
Cinghia con tensore e bloccaggio con ganci a blocco
Belt with tensor and locking with lock belt fastener

Sangle à tendeur à blocage avec crochets
Ratschenschlossgurt mit zurrschienenbeschlag



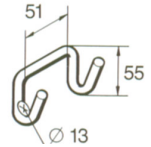
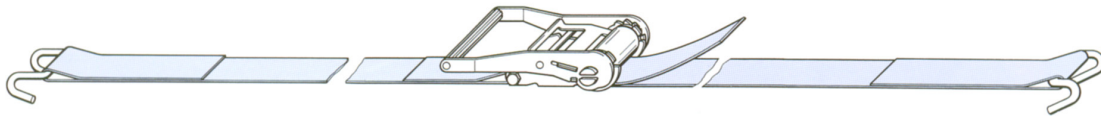
Articolo Article	Lunghezza totale Overall Length (mm)	Lunghezza cinghia fissa Fixed Length (mm)	Larghezza Width (mm)	Carico max Breaking load (kg)	Peso Weight (kg)
34495102	4.000	1000	50	1700	3,00





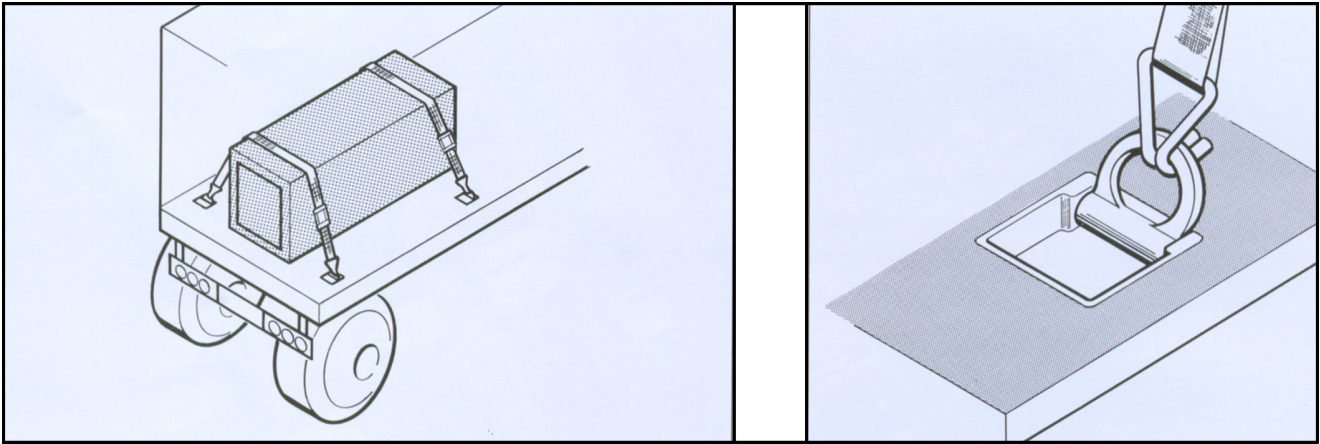
Cinghia con tensore e bloccaggio con ganci a griffe
 Belt with tensor and locking with belt fastener

Sangle à tendeur à blocage avec crochets à griffes
 Ratschenschlossgurt mit geschlossenem klauenhaken



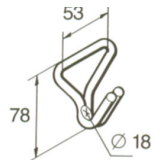
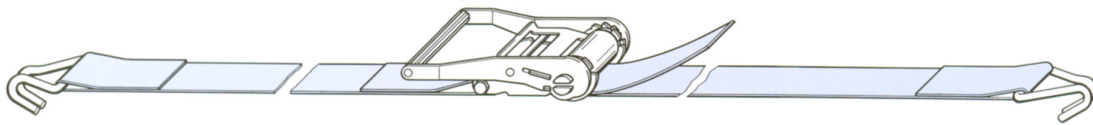
Articolo Article	Lunghezza totale Overall Length (mm)	Lunghezza cinghia fissa Fixed Length (mm)	Larghezza Width (mm)	Carico max Breaking load (kg)	Peso Weight (kg)
34128000	8.000	500	50	5000	3,00





Cinghia con tensore e bloccaggio con ganci in trafilato
 Belt with tensor and locking with drawn belt fastener

Sangle à tendeur à blocage avec crochets en tréfilé
 Ratschenschlossgurt mit geschlossenem drahtaken

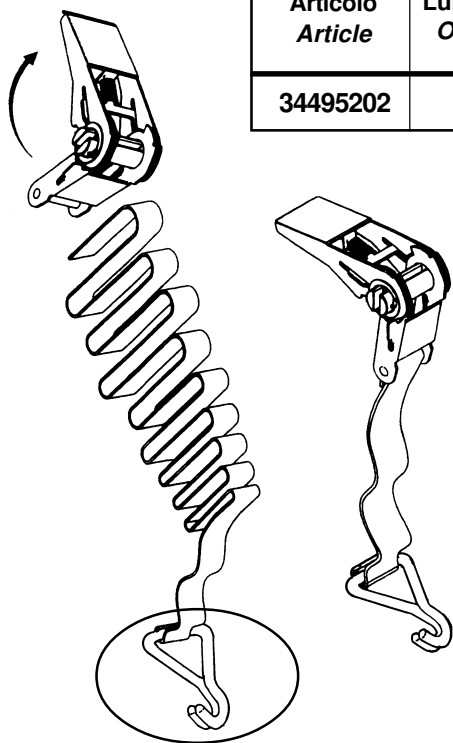


Articolo Article	Lunghezza totale Overall Length (mm)	Lunghezza cinghia fissa Fixed Length (mm)	Larghezza Width (mm)	Carico max Breaking load (kg)	Peso Weight (kg)
34105000	5.000	500	50	5000	2,50
34108000	8.000	500	50	5000	2,70
34131000	10.000	500	50	5000	3,00



Cinghia con tensore e bloccaggio con ganci in trafilato
 Belt with tensor and locking with drawn belt fastener

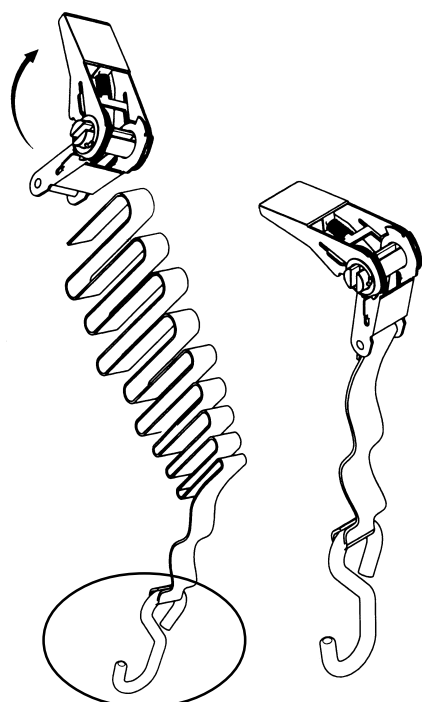
Sangle à tendeur à blocage avec crochets en tréfilé
 Ratschenschlossgurt mit geschlossenem drahthaken



Articolo Article	Lunghezza totale Overall Length (mm)	Lunghezza cinghia fissa Fixed Length (mm)	Larghezza Width (mm)	Carico max Breaking load (kg)	Peso Weight (kg)
34495202	5.000	500	25	500	0,750

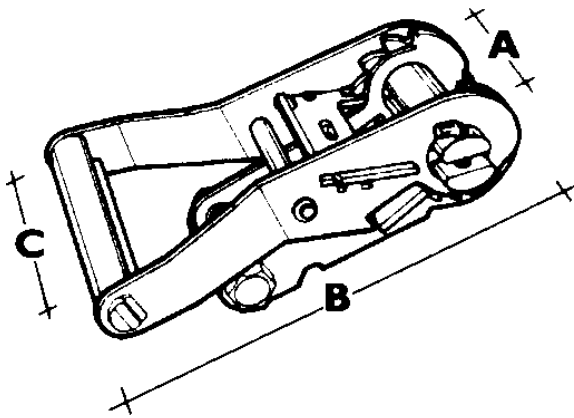
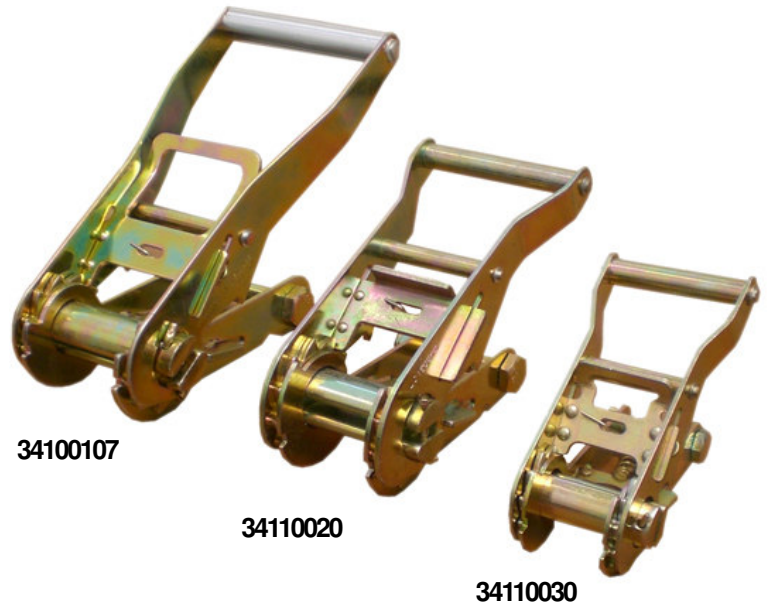


Articolo Article	Lunghezza totale Overall Length (mm)	Lunghezza cinghia fissa Fixed Length (mm)	Larghezza Width (mm)	Carico max Breaking load (kg)	Peso Weight (kg)
34495000	5.000	500	25	500	0,750

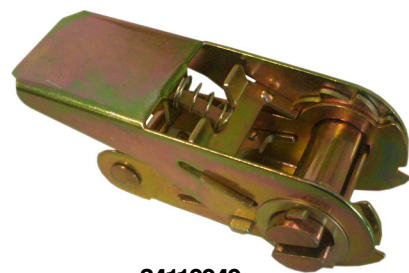
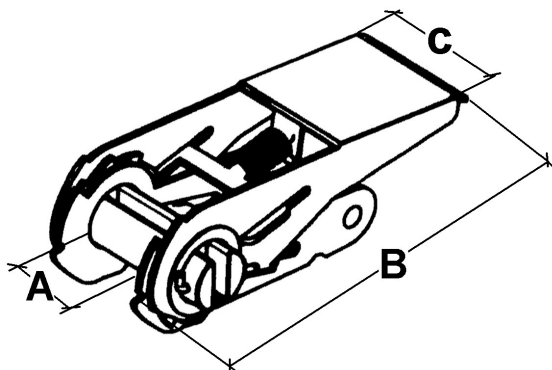


Tenditori zincati per nastro
Galvanized Tendeurs à cliquet
 Ratschenschlösser
 Ratchet bucles

Code	A (mm)	B (mm)	C (mm)	Weight (kg)	Breaking load (kg)
34100107	50	240	100	1,100	6000
34110020	35	170	80	0,800	3000
34110030	25	130	60	0,380	1500



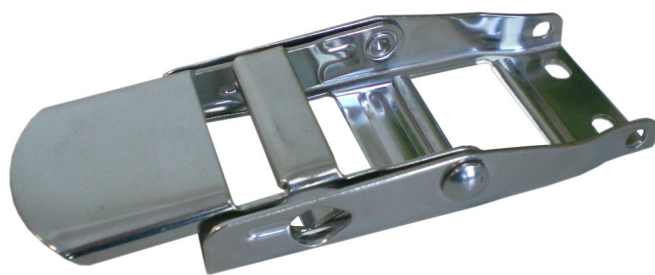
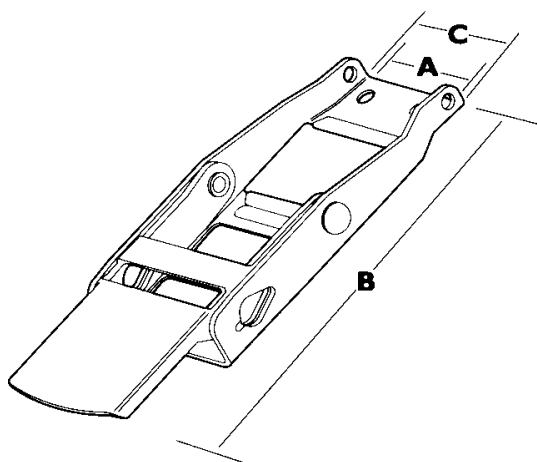
Code	A (mm)	B (mm)	C (mm)	Weight (kg)	Breaking load (kg)
34110040	25	115	40	0,200	800



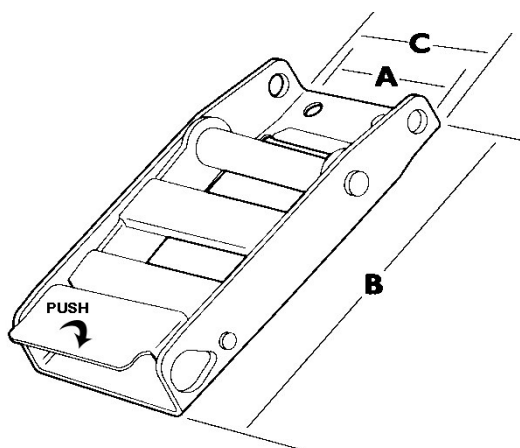
34110040

Tenditori per nastro a paletta in acciaio Inox
Tendeurs à levier en acier Inox
Hebelspannschlossgurte nirosta
Overcentre bukles in Stainless steel

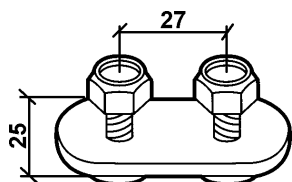
Code	A (mm)	B (mm)	C (mm)	Weight (kg)	Breaking load (kg)
34400037	50	55	40	0,230	1360



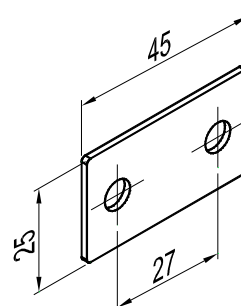
Code	A (mm)	B (mm)	C (mm)	Weight (kg)	Breaking load (kg)
34400027	50	137	57	0,320	1360



Bottonone di fissaggio rivestito in PVC
PVC coated Striker
Art.34400107 - 0,080 kg



Scontrino in acciaio inox
Inox striker plate
Art.34400117 - 0,010 kg



Cinghia con gancio
Belt with hooks

Cinghia spessore 50 mm L=840 mm + gancio **Art.34490221**
Thickness Belt 50 mm L=840 mm + hooks Art.34490221
Art.34493221 - 0,250 kg



Cinghia spessore 50 mm L=840 mm + gancio **Art.34490222**
Thickness Belt 50 mm L=840 mm + hooks Art.34490222
Art.34493222 - 0,240 kg



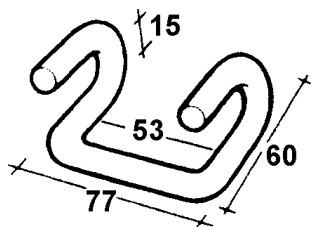
Cinghia spessore 50 mm L=840 mm + gancio **Art.34490311**
Thickness Belt 50 mm L=840 mm + hooks Art.34490311
Art.34493311 - 0,250 kg



Cinghia spessore 50 mm L=840 mm + gancio **Art.34490400**
Thickness Belt 50 mm L=840 mm + hooks Art.34490400
Art.34493400 - 0,230 kg

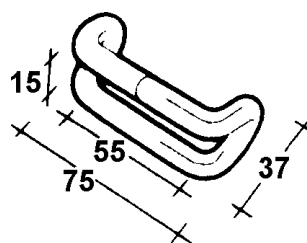


Gancio zincato Ø12
Galvanized hooks Ø12
Art.34490221 - 0,200 kg



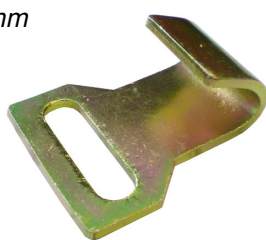
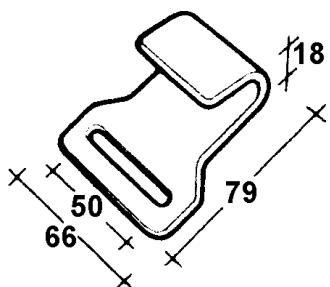
Breaking load 5000 kg

Gancio zincato Ø10
Galvanized hooks Ø10
Art.34490222 - 0,145 kg



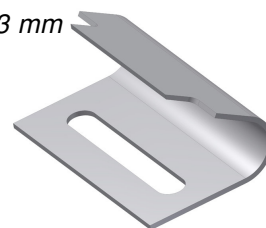
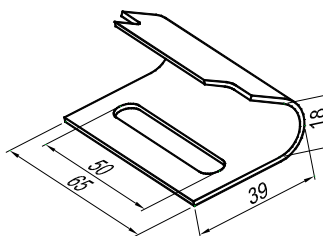
Breaking load 1500 kg

Gancio zincato Spessore 5 mm
Galvanized hooks thickness 5 mm
Art.34490311 - 0,200 kg



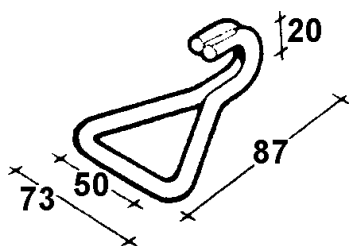
Breaking load 1500 kg

Gancio inox Spessore 3 mm
Stainless steel hooks thickness 3 mm
Art.34490400 - 0,200 kg



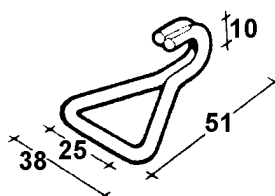
Breaking load 1500 kg

Gancio zincato Ø12
Galvanized hooks Ø12
Art.34490110 - 0,270 kg



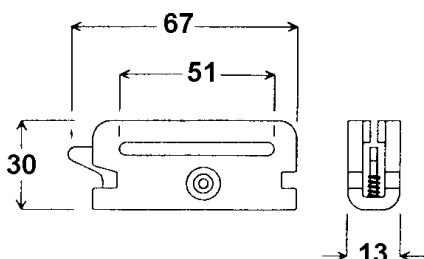
Breaking load 5000 kg

Gancio zincato Ø7
Galvanized hooks Ø7
Art.34490131 - 0,046 kg



Breaking load 300 kg

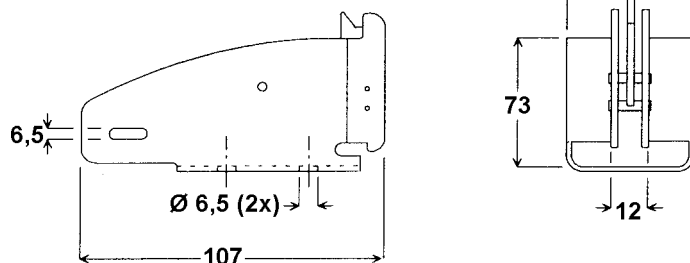
Supporto zincato per appoggio barre orizzontali
Galvanized Decking brackets
Art.34430101 - 0,080 kg



Supporto zincato per appoggio barre orizzontali
Galvanized Decking brackets
Art.34430102 - 0,400 kg



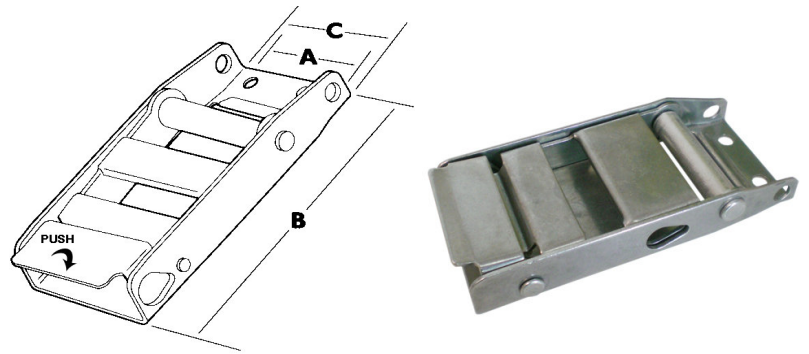
Max load
500 kg



Tenditore in Inox completo
Kit Ratchet stainless steel
Art.34495400 - 0,550 kg



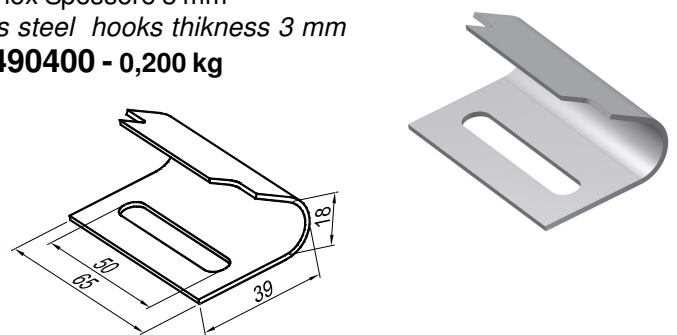
Code	A (mm)	B (mm)	C (mm)	Weight (kg)	Breaking load (kg)
34400027	50	137	57	0,320	1360



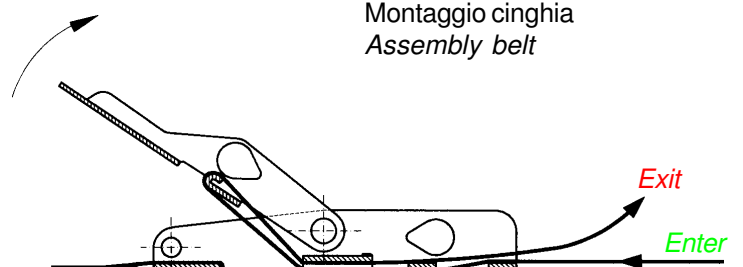
Cinghia spessore 50 mm L=840 mm + gancio inox
Thickness Belt 50 mm L=840 mm + stainless steel hooks
Art.34493400 - 0,230 kg



Gancio inox Spessore 3 mm
Stainless steel hooks thickness 3 mm
Art.34490400 - 0,200 kg



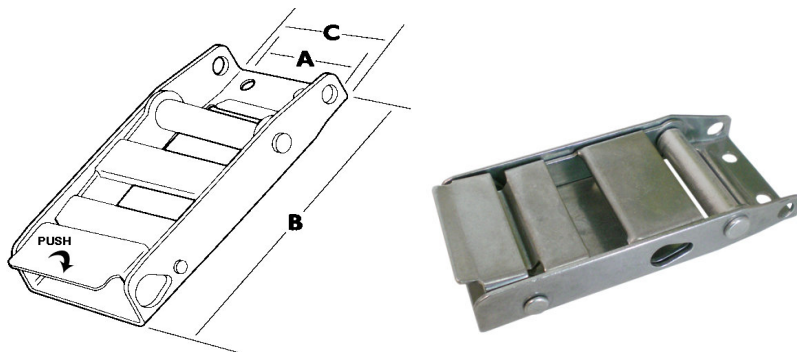
Montaggio cinghia
Assembly belt



Tenditore in Inox completo
Kit Ratchet stainless steel
Art.34495222 - 0,560 kg



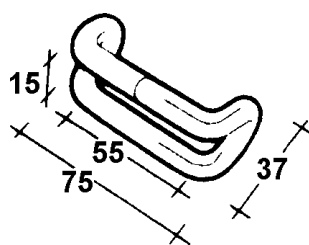
Code	A (mm)	B (mm)	C (mm)	Weight (kg)	Breaking load (kg)
34400027	50	137	57	0,320	1360



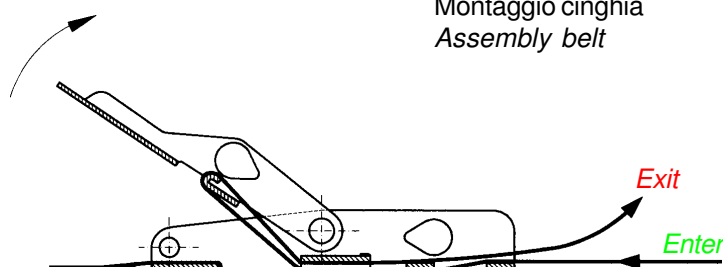
Cinghia spessore 50 mm L=840 mm + gancio zincato
Thickness Belt 50 mm L=840 mm + galvanized hooks
Art.34493222 - 0,240 kg



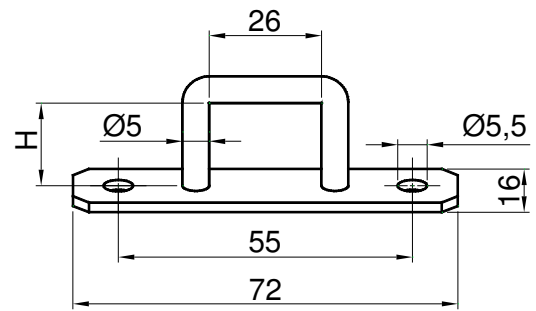
Gancio zincato Ø10
Galvanized hooks Ø10
Art.34490222 - 0,145 kg



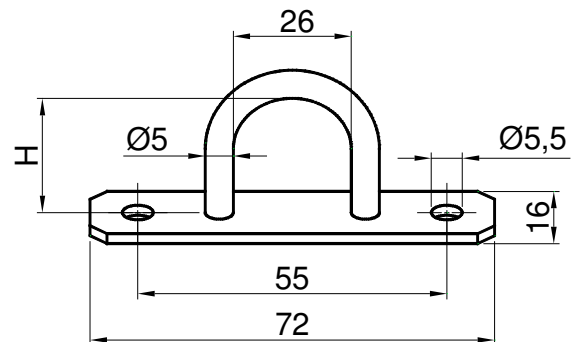
Montaggio cinghia
Assembly belt



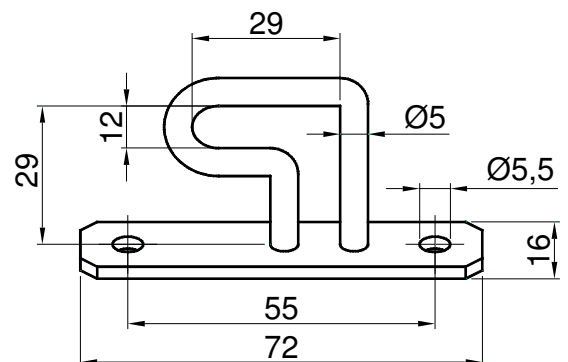
Cavallotto rettangolare tendifune zincato
Rectangular lashing ring galvanized
 Pontet rectangulaire acier zingué
Bügelkrampen mit platte verzinkt
Art.45301300 H=17 - 0,026 kg
Art.45302000 H=20 - 0,030 kg
Art.45302025 H=25 - 0,031 kg
Art.45303000 H=30 - 0,033 kg



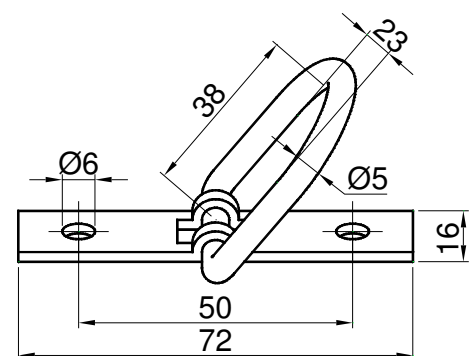
Cavallotto tendifune ovale zincato
Half round lashing ring galvanized
 Pontet demi rond acier zingué
Bügelkrampen mit platte verzinkt ausführung
Art.45302502 H=21 - 0,026 kg
Art.45304302 H=34 - 0,033 kg
Art.45304338 H=38 - 0,036 kg



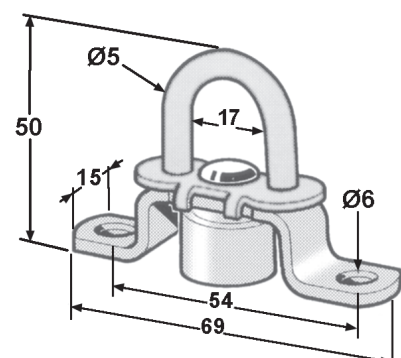
Cavallotto sagomato zincato
Offset lashing ring galvanized
 Pontet à crochet acier zingué
Bügelkrampen mit platte verzinkt ausführung
Art.45303004 - 0,036 kg



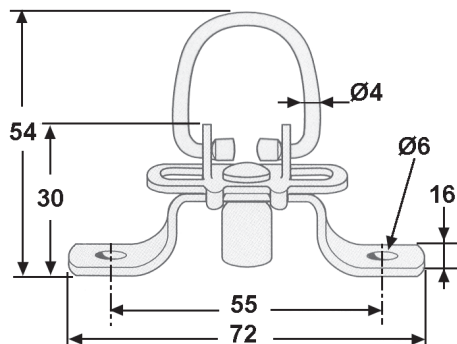
Cavallotto zincato tendifune ad anello
Offset lashing ring galvanized
 Pontet à crochet acier zingué
Bügelkrampen mit platte verzinkt ausführung
Art.45304006 - 0,036 kg



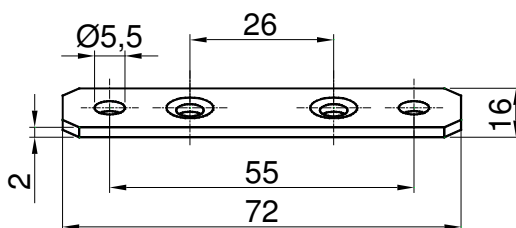
Cavallotto zincato tendifune ad anello fisso
Offset lashing ring galvanized
 Torniquet à douille acier zingué
Patentkrampen DBP für Ovalösen verzinkt
Art.45304509 - 0,040 kg



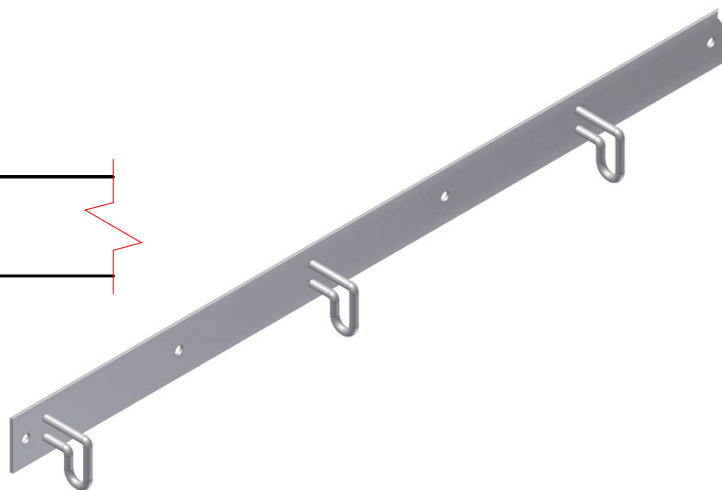
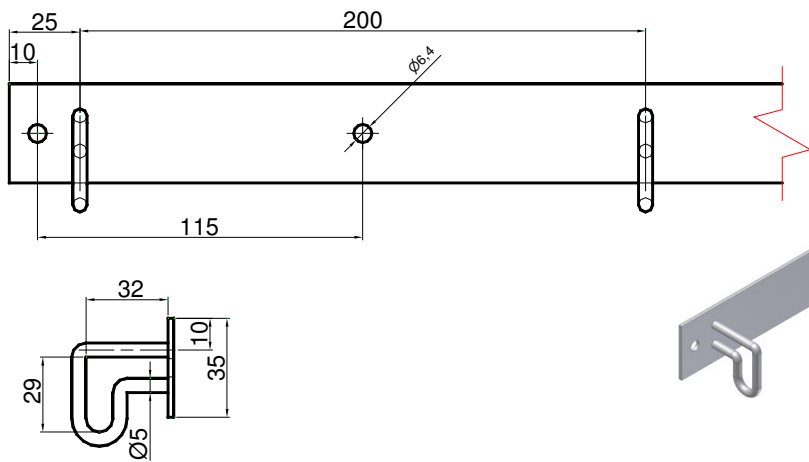
Cavallotto tendifune ad anello ribaltabile zincato
Articuled locking ring galvanized
 Torniquet rabattable à duille acier zingué
Patentkrampen DBP für Ovalösen verzinkt
Art.45304519 - 0,040 kg



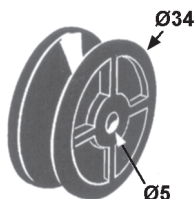
Piastrino zincato per cavallotto tendifune zincato
Galvanized Plate for lashing ring galvanized
 Plaque pour pontet acier zingué
Art.45304539 - 0,016 kg



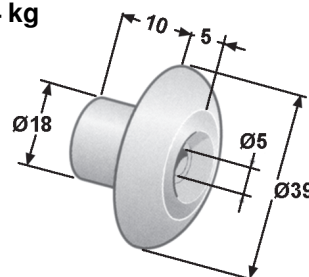
Barra L=1050 con cavallotti sagomati zincati
Bar L=1050 with Offset lashing ring galvanized
Bügelsteg stahl verzinkt L=1050
Art.45409105 - 0,700 kg



Puleggia in plastica nera
Pulley black plastic
Pulie en plastique noir
Plastikrolle schwarz für gummiseil
Art.45203550 - 0,004 kg

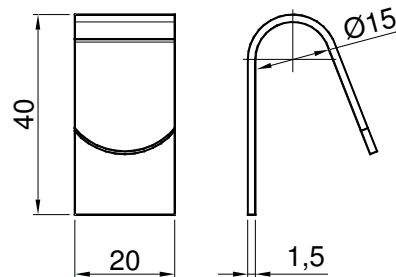


Puleggia fungo in plastica
Pulley plastic
Pulie en plastique
Plastikrolle schwarz für gummiseil
Art.45203560 - 0,004 kg



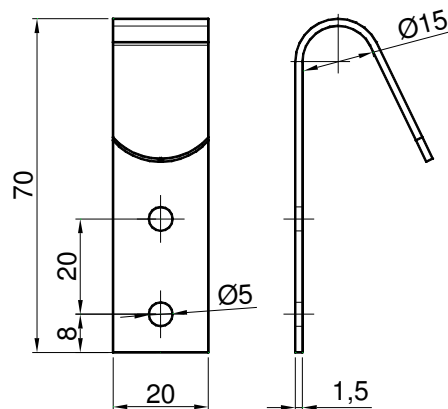
Gancio corto grezzo per elastico teloni
Raw Cover hook to be welded on raw
Crochet de bache a souder acier brut
Platten haken roh

Art.45103200 - 0,015 kg



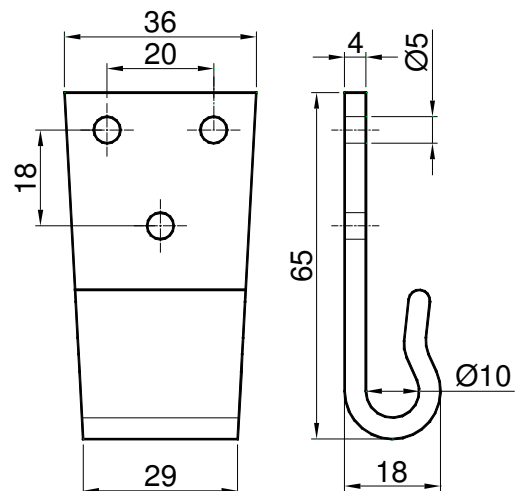
Gancio lungo zincato per elastico teloni
Cover hook to be welded on raw
Crochet de bache a souder acier brut
Platten haken roh

Art.45103110 - 0,028 kg



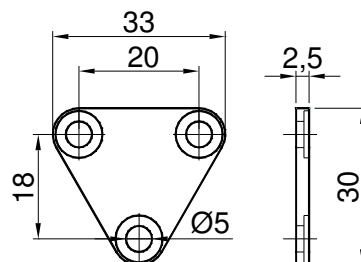
Gancio per teloni in Nylon bianco
Nylon withe curtain rope hook
Tire cable Nylon blanche

Art.45139100 - 0,012 kg

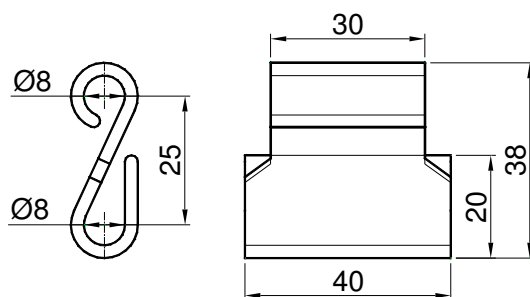
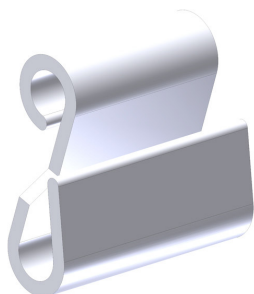


Scontrino in Nylon
Nylon Withe plate to fit the rope guide
Contre plaque en Nylon

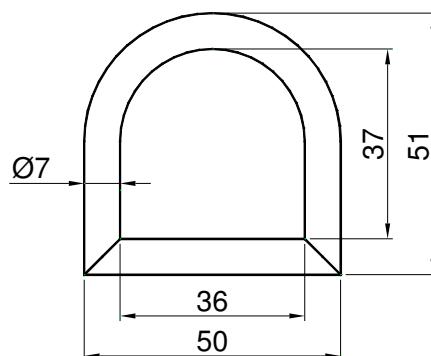
Art.45139200 - 0,005 kg



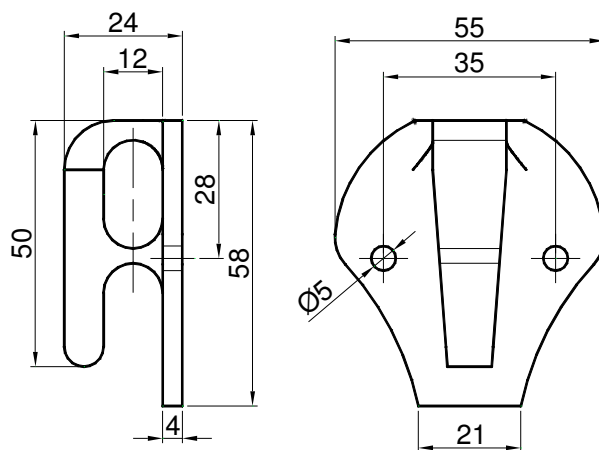
Gancio per teloni in Nylon bianco
 Withe Nylon curtain rope hook
 Tire cable Nylon blanche
Art.45139300 - 0,010 kg



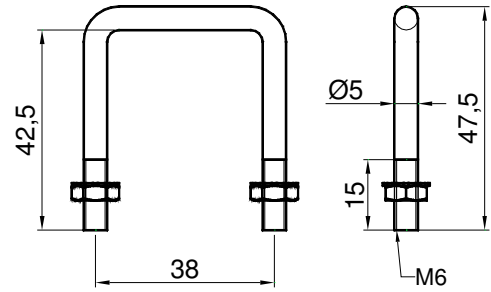
Anello in Nylon bianco
 Withe Nylon eye rope
 Anneau en nylon blanche Nylon
 blanche
Art.45139400 - 0,007 kg



Gancio telone Kobra Nylon bianco
 Nylon withe Kobra rope guide
 Tire clabe blanche en Nulon
Art.45138100 - 0,010 kg



Anello leggero zincato
Galvanized light ring
Art.45140110 - 0,020 kg



Anello pesante zincato
Galvanized heavy ring
Art.45142110 - 0,045 kg

