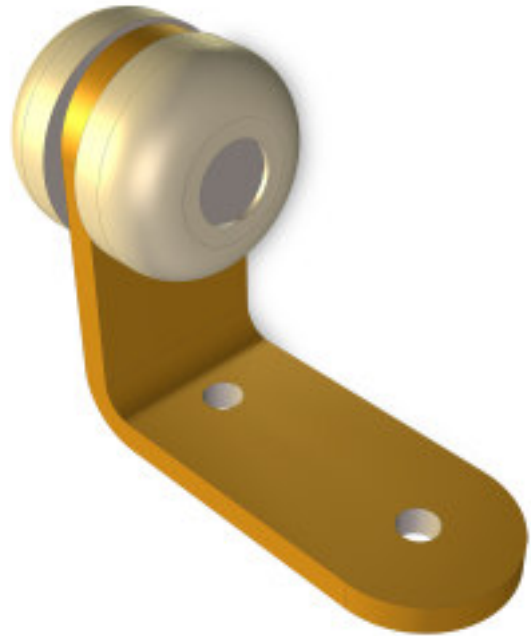


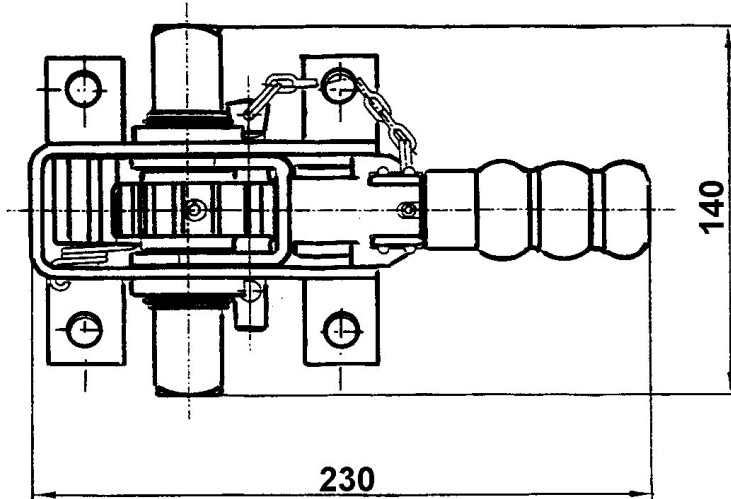
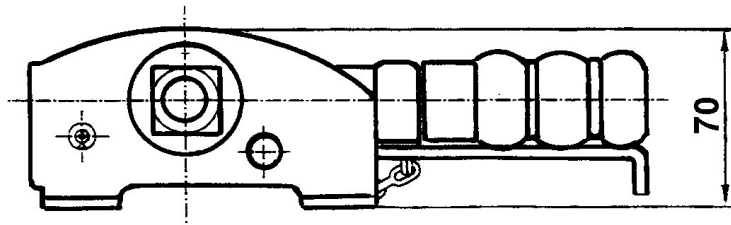
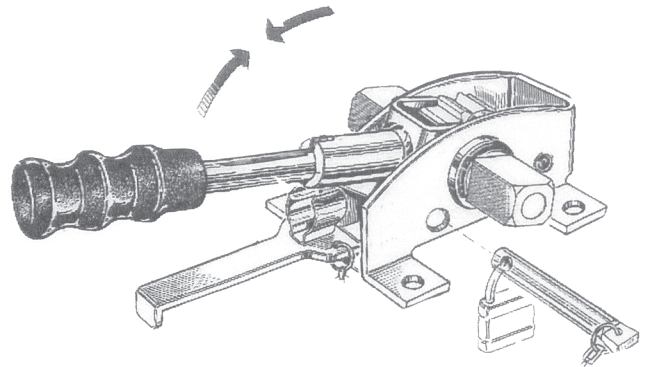
si riserva di apportare senza alcun preavviso qualsiasi modifica alle caratteristiche tecniche indicate nel presente catalogo.

*reserves the right to modify the technical data mentioned into this catalogue without notice.*



- Ruote
- Fune in acciaio antigiro
- Rivetti
  
- *Wheel*
- *Wire rope not revolving*
- *Rivets*

Tendi telone per centinature tipo grande  
Heavy curtain tensioner  
Tendeur de bâche avec sécurité  
Plannenspanner mit Sicherung  
**Art. 34480030 - 2,560 kg**

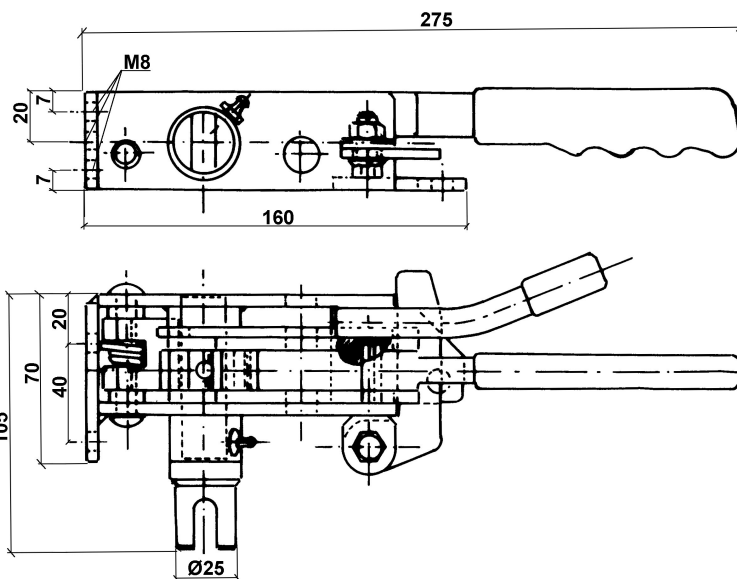
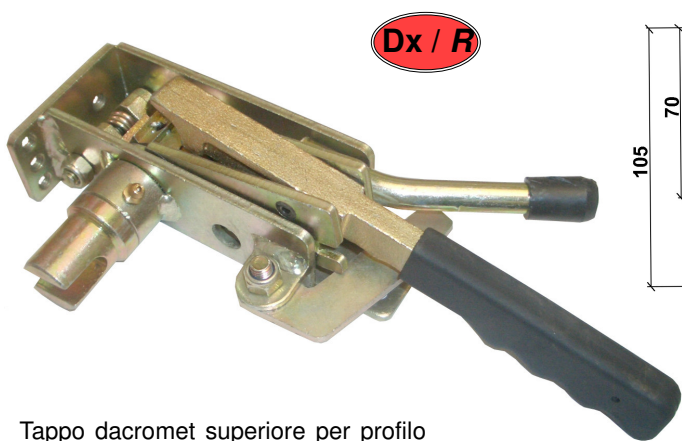


Tendi telone per centinature  
*Curtain tensioner*  
 Tendeur de bache, à cliquet  
*Aufpannmechanismus*

**Art. 34480013 - Destro / Right**

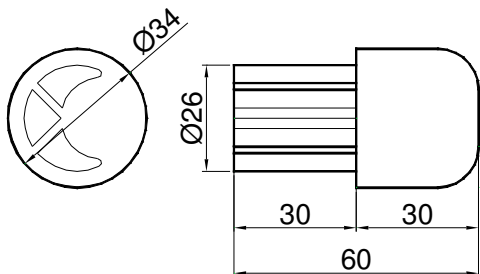
**Art. 34480012 - Sinistro / Left**

2,500 kg



Tappo dacromet superiore per profilo  
*Dacromet upper end fitting for profile*

**Art. 34480011 - 0,250 kg**



Profilo in alluminio anodizzato tenditellone Ø34  
*Cover profile, aluminium Ø34*

**Art. 34480016**

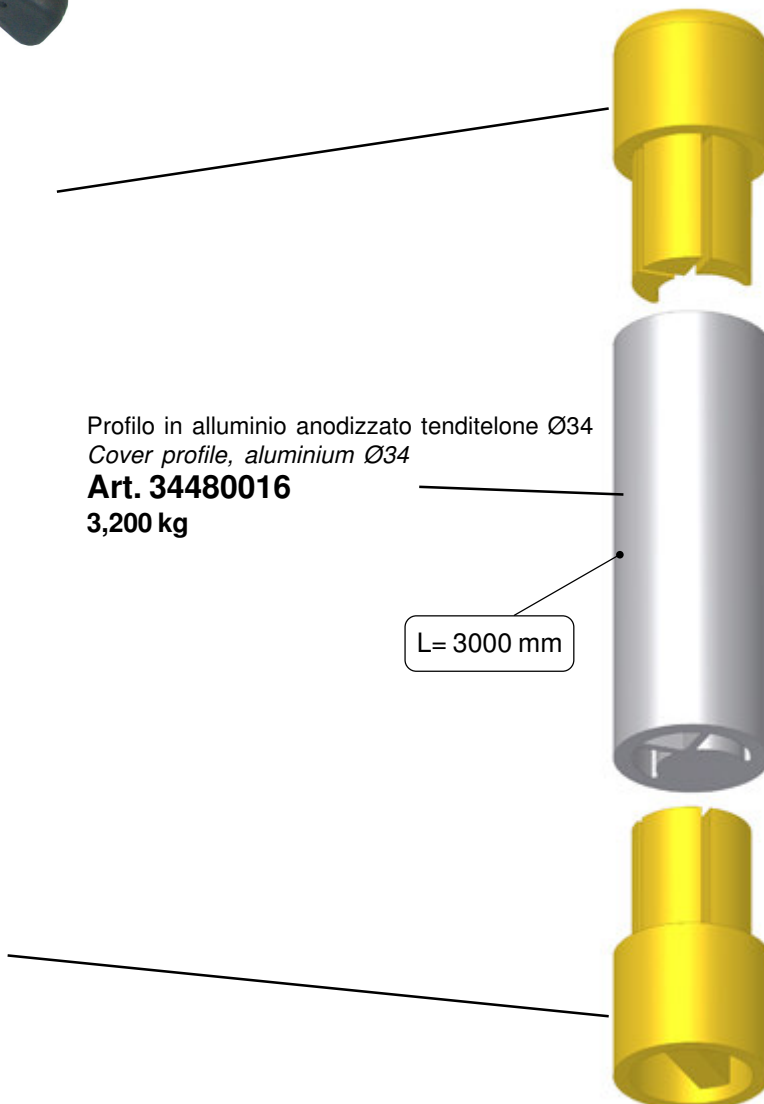
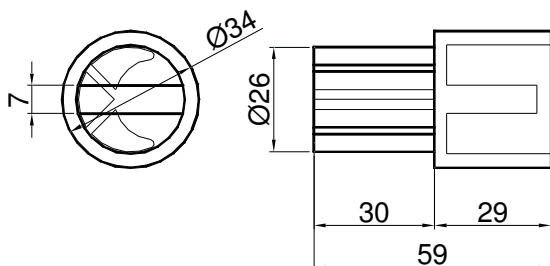
3,200 kg

L = 3000 mm

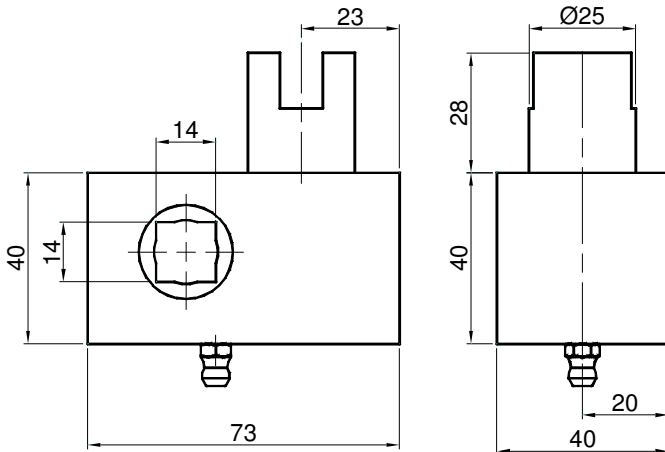
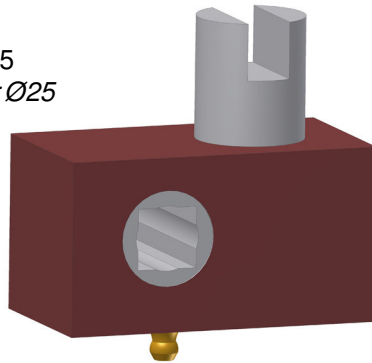
Innesto inferiore dacromet per profilo  
*Dacromet plug for tensioners*

**Art. 34480017**

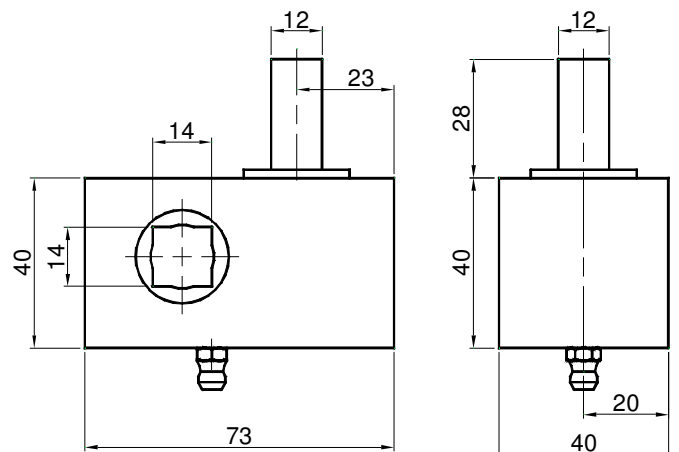
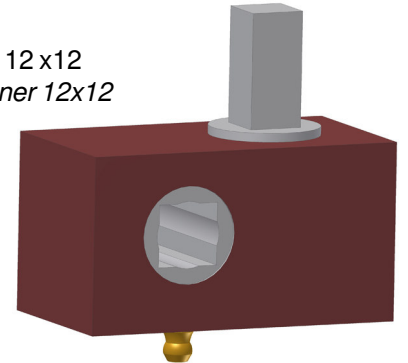
0,200 kg



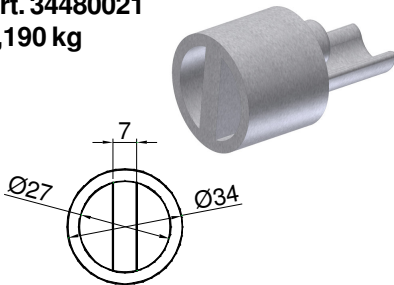
Riduttore tenditelone Ø25  
Lateral curtain tensioner Ø25  
**Art. 34480040**  
0,700 kg



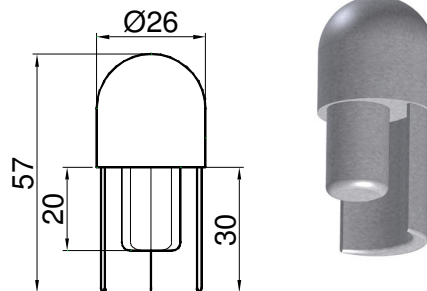
Riduttore tenditelone 12x12  
Lateral curtain tensioner 12x12  
**Art. 34480050**  
0,690 kg



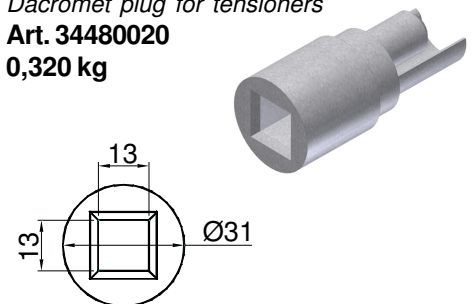
Innesto inferiore dacromet  
Dacromet plug for tensioners  
**Art. 34480021**  
0,190 kg



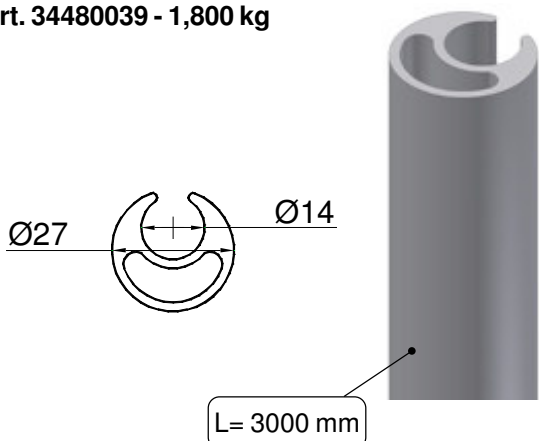
Tappo dacromet superiore per profilo  
Dacromet upper end fitting for profile  
**Art. 34480019**  
0,155 kg



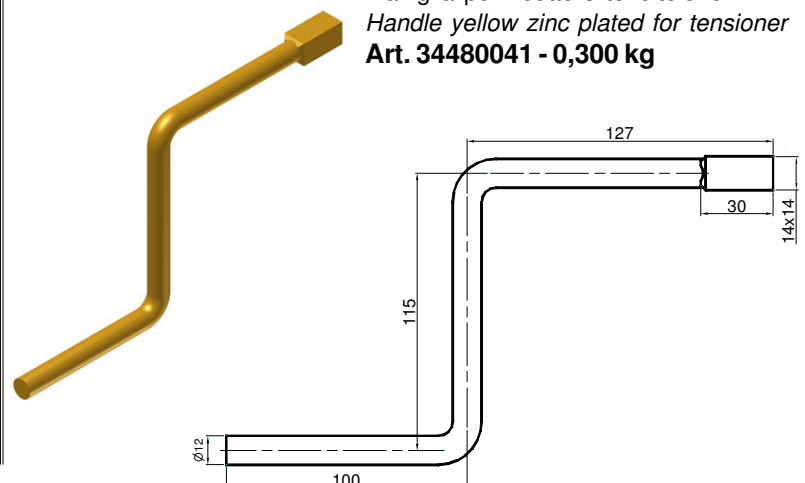
Innesto inferiore dacromet  
Dacromet plug for tensioners  
**Art. 34480020**  
0,320 kg



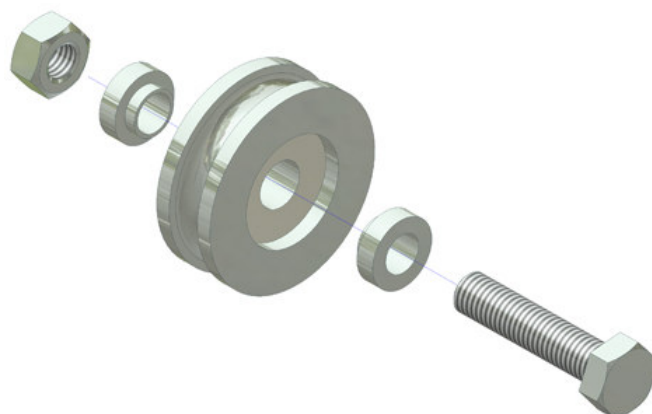
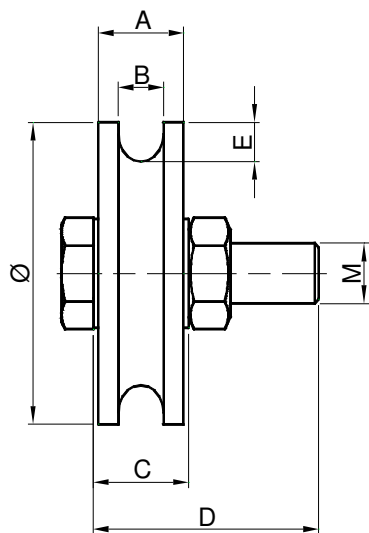
Profilo in alluminio anodizzato tenditelone Ø27  
Cover profile, aluminium Ø27  
**Art. 34480039 - 1,800 kg**



Maniglia per riduttore tenditelone  
Handle yellow zinc plated for tensioner  
**Art. 34480041 - 0,300 kg**



Ruota in acciaio zincato  
 Steel galvanized wheel  
 Galet en acier zingué

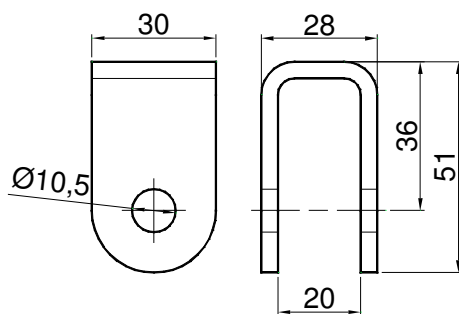


Code	Ø	A	B	C	D	E	M	kg
30107750	48	17	9	20	45	6,5	10X45	0,210
30107760	58	17	9	20	45	6,5	10X45	0,280
30107780	78	17	9	20	45	6,5	10X45	0,340
30107781	78	17	9	20	45	6,5	14X45	0,450

Supporto grezzo ad U per ruota in acciaio di Ø50 e Ø60  
 Raw supports for steel galvanized wheels the Ø50 and Ø60  
 Support pur galets en acier Ø50 e Ø60

**Art. 30107753 - 0,100 kg**

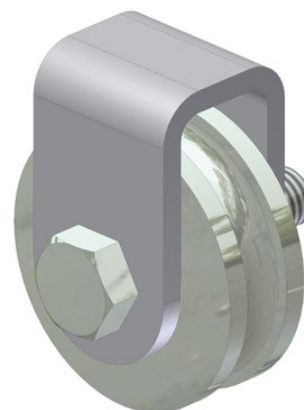
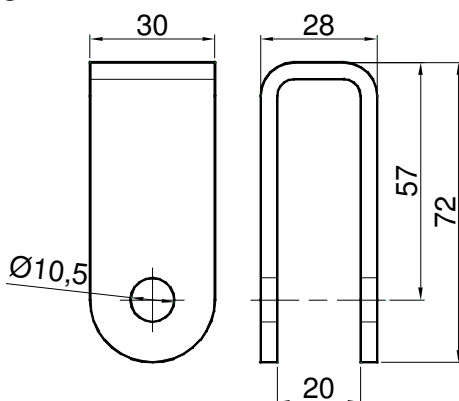
Only for Wheels the  
 Ø50 and Ø60



Supporto grezzo ad U per ruota in acciaio di Ø80  
 Raw supports for steel galvanized wheels the Ø80  
 Support pur galets en acier Ø80

**Art. 30107783 - 0,140 kg**

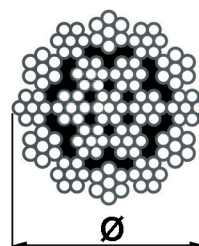
Only for Wheels the  
 Ø80



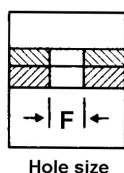
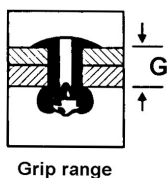
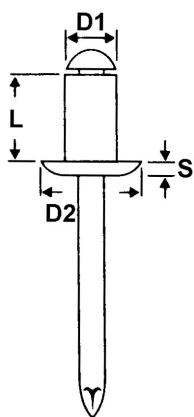
Fune acciaio, anima acciaio, antigirevole  
 Wire rope, steel soul, not revolting

Articolo Code	Ø	N° Fili N° Wires	Trattamento Treatment	Peso Weight kg/m	Carico di rottura Tensile strenght kg
10133006	6	133	grezza / raw	0,148	2450
10133007	7	133	grezza / raw	0,200	3220
10133008	8	133	grezza / raw	0,263	4200
10133016	6	133	zincata / galvanized	0,148	2450
10133017	7	133	zincata / galvanized	0,200	3220
10133018	8	133	zincata / galvanized	0,263	4200
10133011	10	133	zincata / galvanized	0,410	6500
10133206	6	133	inox / stainless steel	0,138	2090
10133207	7	133	inox / stainless steel	0,187	2850
10133208	8	133	inox / stainless steel	0,245	3615
10133210	10	133	inox / stainless steel	0,380	5645

Rotoli da 105 mt.  
 Rolls from 105 mt.



Rivetti a strappo DIN 7337 boccola in Alluminio e mandrino in acciaio zincato

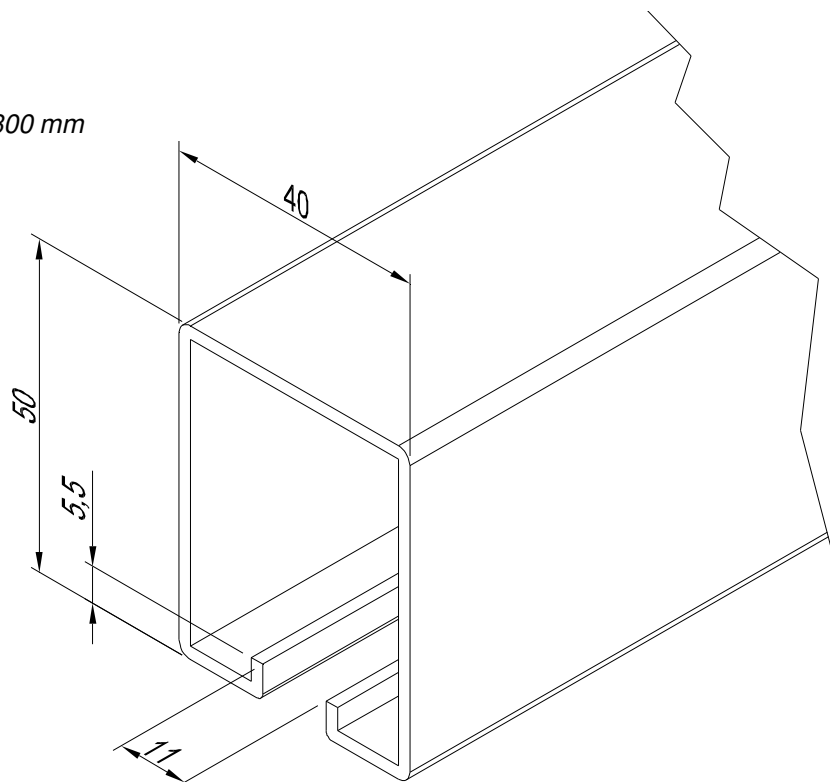


D1	L	G	D2	S	F	Articolo Code
4,0	6	1,5 - 3	8	1,2	4,2	31406410
	8	4 - 5	8	1,2	4,2	31408410
	10	5 - 6	8	1,2	4,2	31401041
	12	6 - 8	8	1,2	4,2	31401241
	14	7 - 10	8	1,2	4,2	31401441
	16	12 - 14	8	1,2	4,2	31401641

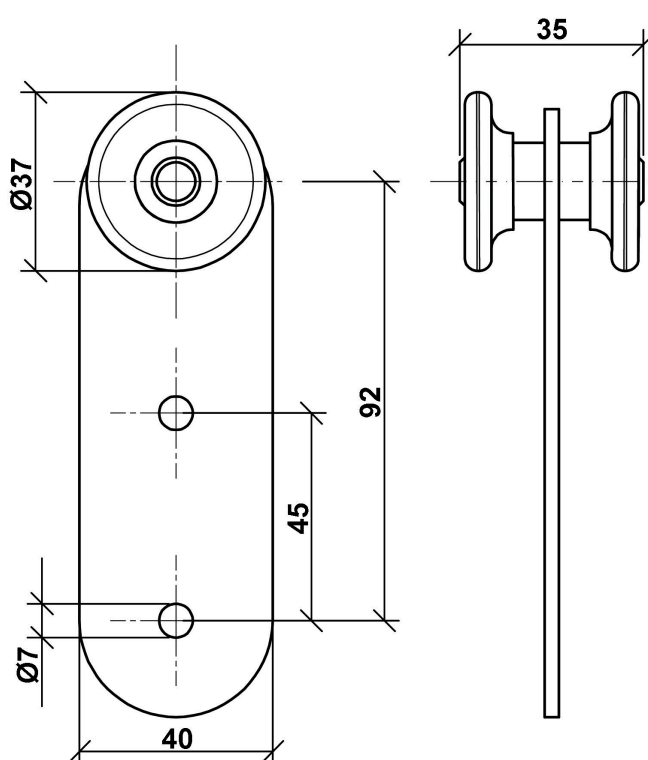
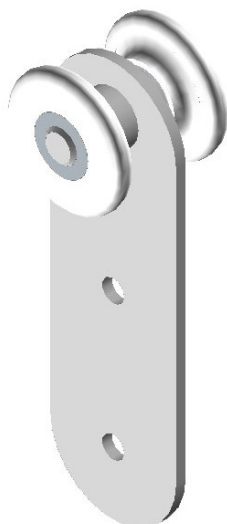
D1	L	G	D2	S	F	Articolo Code
4,8	8	3 - 5	9,5	1,3	5	31480850
	10	5 - 6	9,5	1,3	5	31481050
	12	6 - 8	9,5	1,3	5	31481250
	14	8 - 10	9,5	1,3	5	31481450
	16	10 - 12	9,5	1,3	5	31481650
	18	12 - 14	9,5	1,3	5	31481850
	20	14 - 16	9,5	1,3	5	31482050
	25	17 - 19	9,5	1,3	5	31482550
30	23 - 25	9,5	1,3	5	31483050	

D1	L	G	D2	S	F	Articolo Code
6,0	8	2 - 5	12	1,5	6,2	31600850
	12	4,5 - 6,5	12	1,5	6,2	31601250
	15	6,5 - 9,5	12	1,5	6,2	31601550
	16	8,5 - 11	12	1,5	6,2	31601650
	18	9 - 12	12	1,5	6,2	31601850

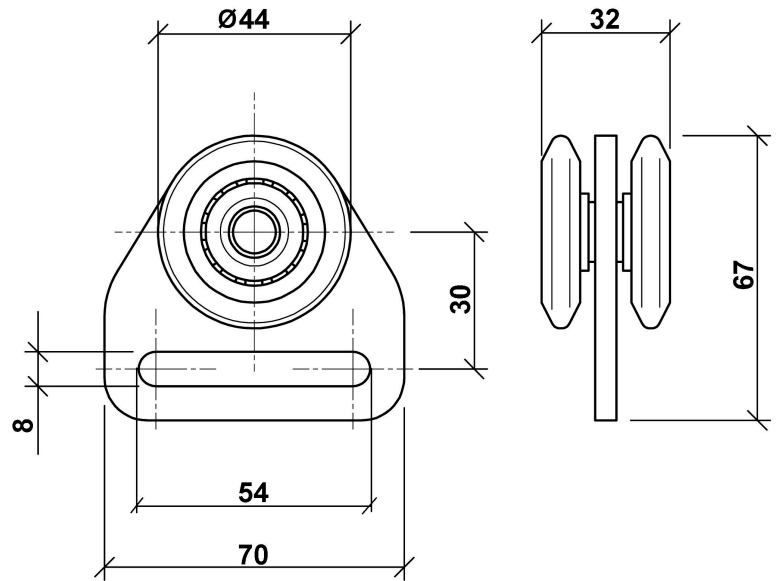
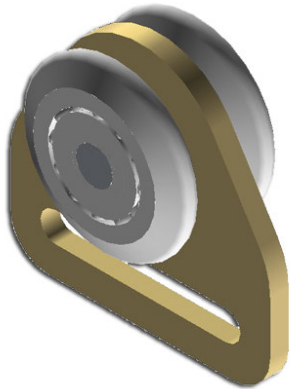
Rotaia in acciaio zincato L=5.800 mm  
Rail acier galvanisé longueur 5.800 mm  
Rail gegalvaniseerd staal lengte 5.800 mm  
Laufschiene, stahl feuerverzinkt, länge 5.800 mm  
**Art. 36580000 - 14,000 Kg**



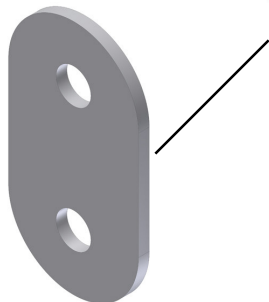
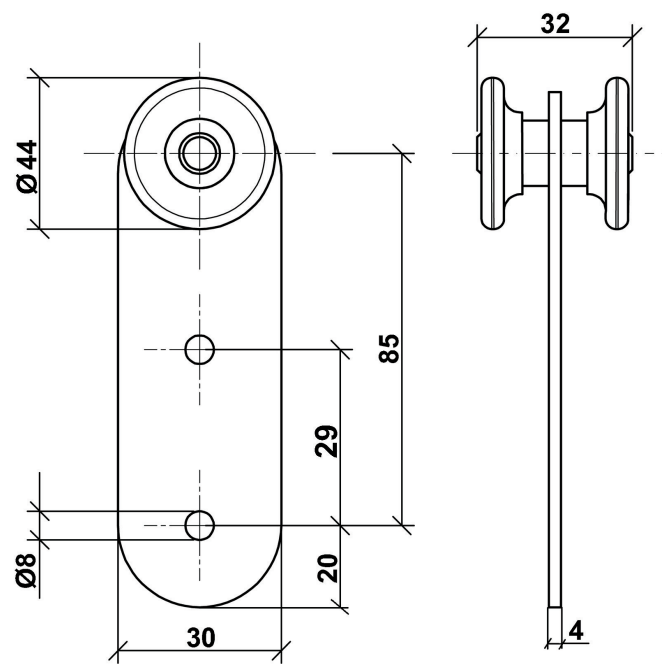
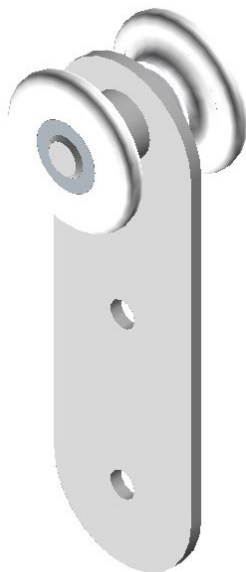
Carrelli per teloni ruota zincata Ø37  
Galvanized Ø37 roller trolley  
**Art. 36516000 - 0,380 Kg**



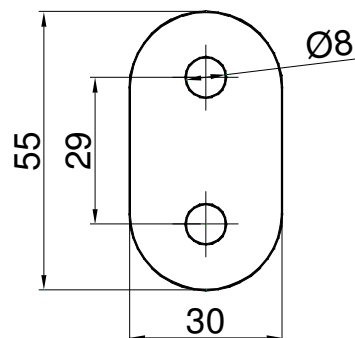
Carrelli per teloni ruota zincata Ø44  
*Galvanized roller trolley Ø44*  
 Chariot coulissant galet zinguè Ø44  
**Art. 36516050 - 0,290 kg**



Carrelli per teloni ruota zincata Ø44  
*Galvanized roller trolley Ø44*  
 Chariot coulissant galet zinguè Ø44  
**Art. 36516602 - 0,290 kg**



Piastra zincata  
*Galvanized Plate*  
**Art. 36516603 - 0,032 kg**





Carrelli per teloni Ø44

*Roller trolley Ø44*

Chariot coulissant Ø44

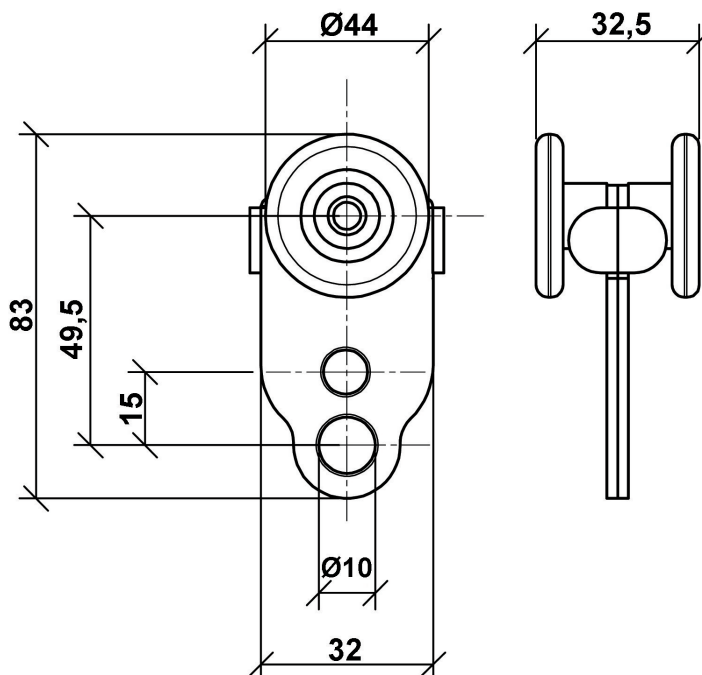
Ruota nylon / *Nylon roller* / Galet nylon

**Art. 36301100**

Ruota zincata / *Galvanized roller* / Galet zinguè

**Art. 36301110**

0,100 Kg



Carrelli per teloni doppia ruota Ø44

*Double roller trolley Ø44*

Double chariot coulissant Ø44

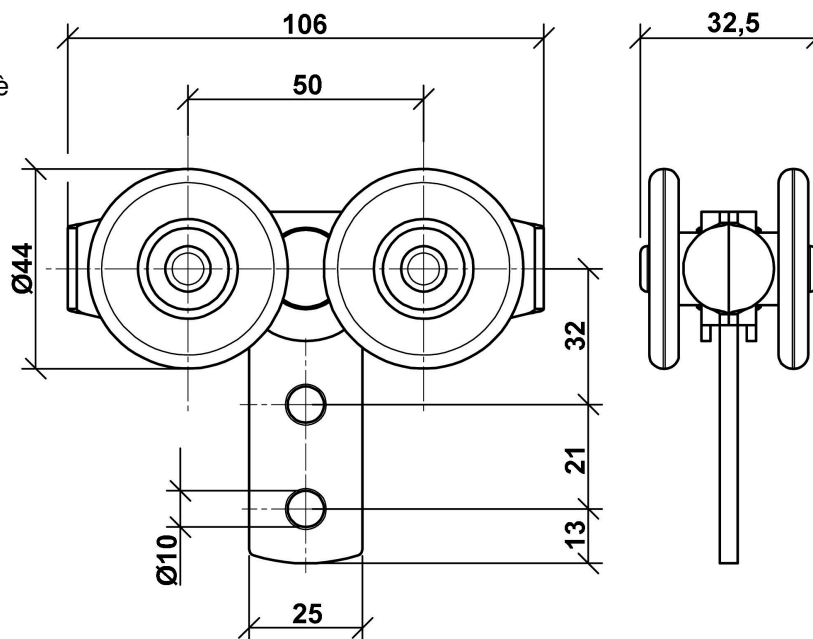
Ruote nylon / *Nylon rollers* / Galet nylon

**Art. 36311200**

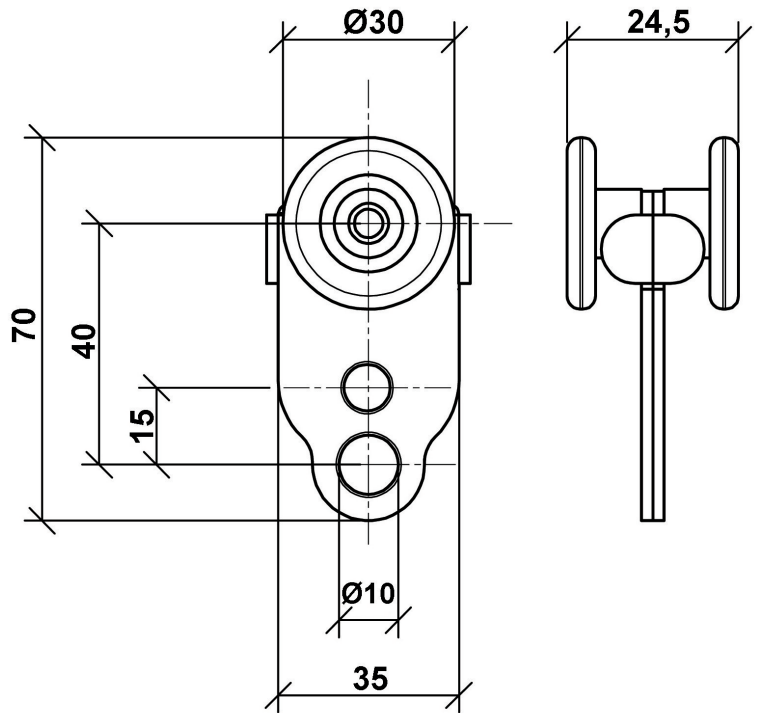
Ruote zincata / *Galvanized rollers* / Galet zinguè

**Art. 36311210**

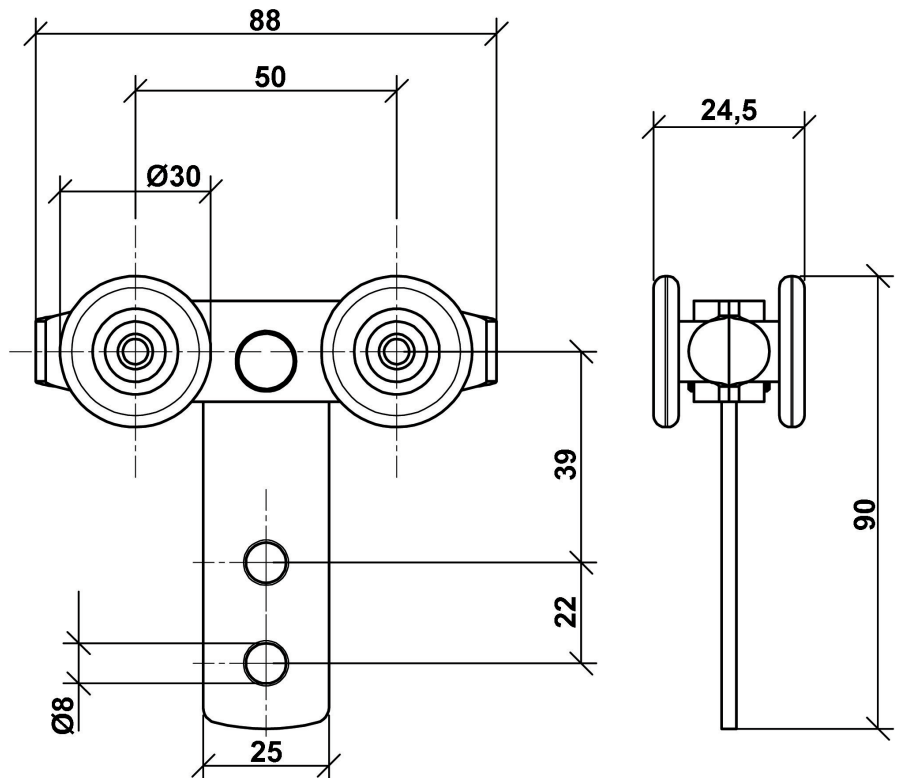
0,300 Kg



Carrelli per teloni Ø30  
 Roller trolley Ø30  
 Chariot coulissant Ø30  
 Ruota nylon / Nylon roller / Galet nylon  
**Art. 36100110**  
 Ruota zincata / Galvanized roller / Galet zinguè  
**Art. 36101110**  
 0,100 Kg



Carrelli per teloni doppia ruota Ø30  
 Double roller trolley Ø30  
 Double chariot coulissant Ø30  
 Ruote nylon / Nylon rollers / Galet nylon  
**Art. 36300110**  
 Ruote zincata / Galvanized rollers / Galet zinguè  
**Art. 36300010**  
 0,200 Kg



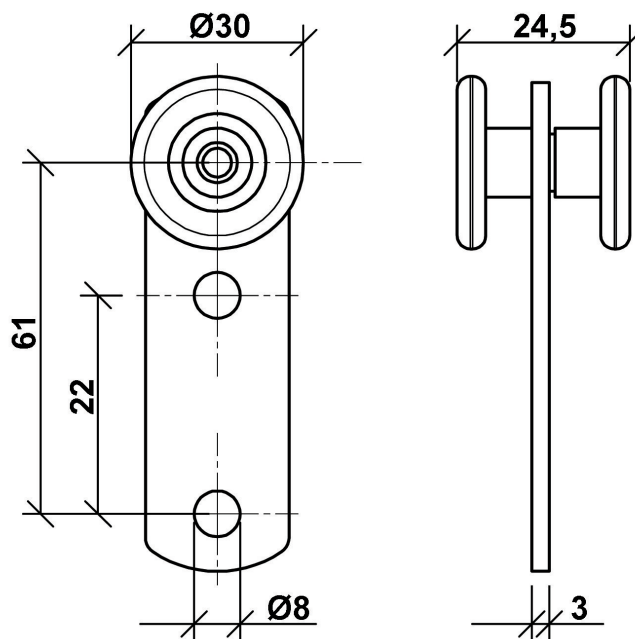
Carrelli per teloni Ø30  
Roller trolley Ø30  
Chariot coulissant Ø30

**Art. 36200110**

Ruota nylon / Nylon roller / Galet nylon

**Art. 36201110**

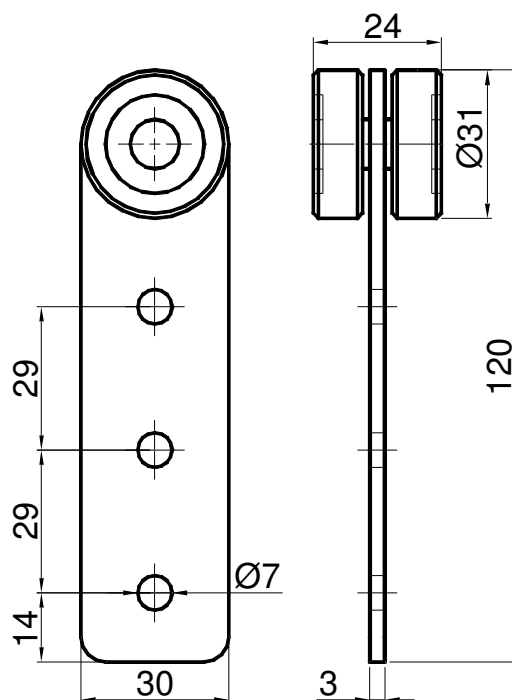
Ruota zincata / Galvanized roller / Galet zinguè  
0,120 kg



Carrelli per teloni ruota nylon Ø31  
Nylon Roller trolley Ø31

Chariot coulissant galet nylon Ø31

**Art. 36516550 - 0,130 Kg**

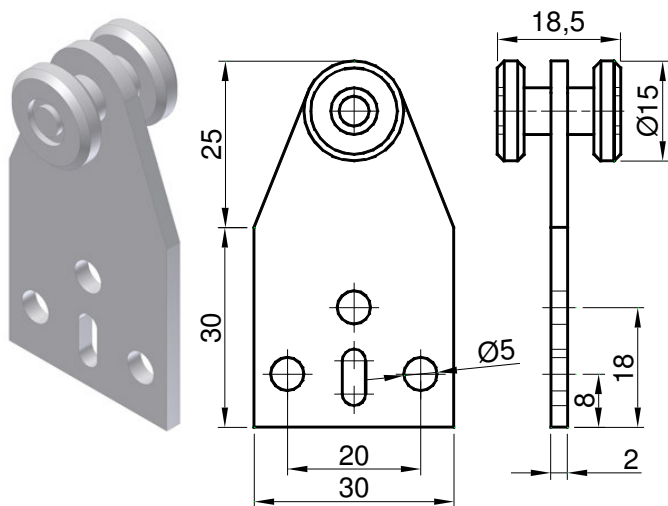


Carrelli per teloni con ruote zincate Ø15  
 Steel hanger with ball bearings steel wheels Ø15

**Art. 36510421 - 0,030 Kg**

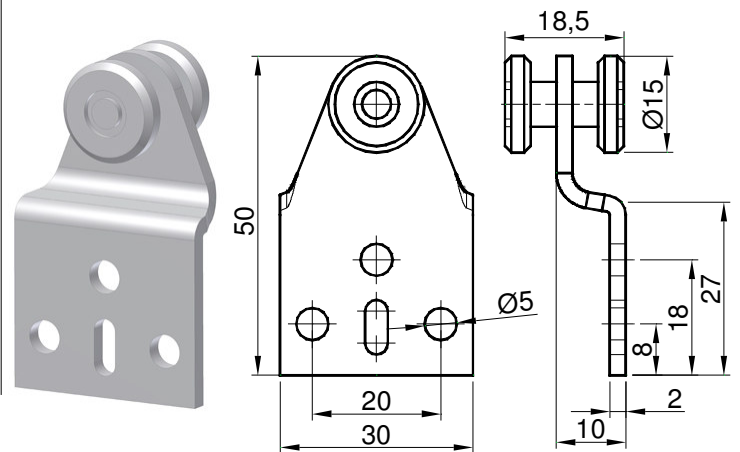
Inox - Stainless steel

**Art. 36510321**



Carrelli in acciaio con ruote zincate Ø15  
 Steel hanger with ball bearings steel wheels Ø15

**Art. 36510420 - 0,030 Kg**



Carrelli per teloni montati su biglie e ruote zincate Ø24

Trolley for sliding couratins, fitted out on balls and galvanized rollers Ø24

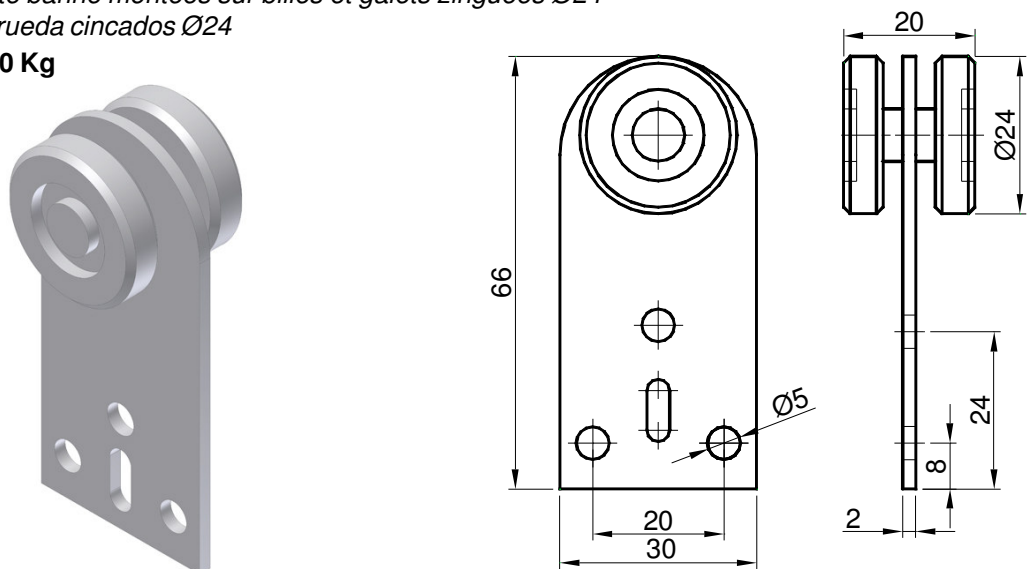
Chariots coulissants porte banne montées sur billes et galets zinguées Ø24

Ruedas para toldos con rueda cincados Ø24

**Art. 36100130 - 0,060 Kg**

Inox - Stainless steel

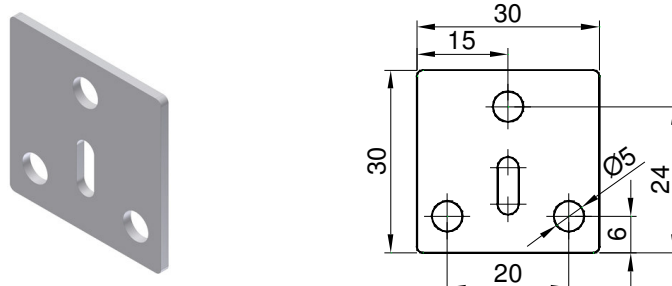
**Art. 36100330**



Piastrine zincate per carrelli

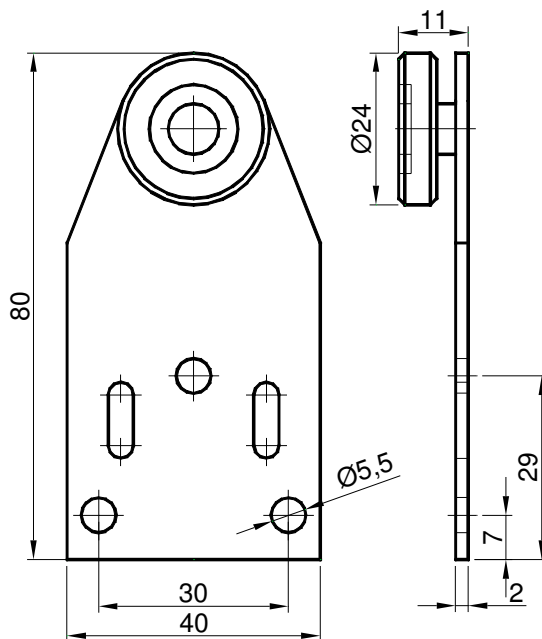
Galvanized steel sheet

**Art. 36520421 - 0,009 Kg**



Zincata - Galvanized

**Art. 36410000** - 0,070 kg

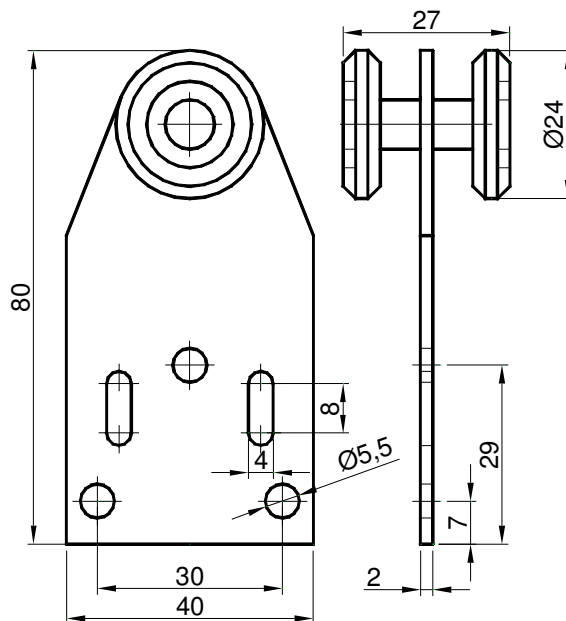
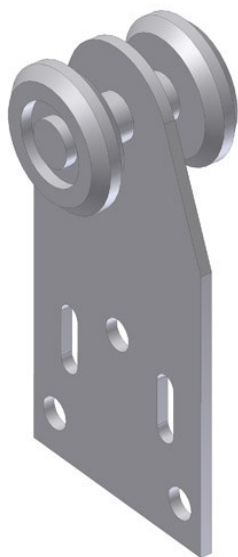


Zincata - Galvanized

**Art. 36420030** - 0,080 kg

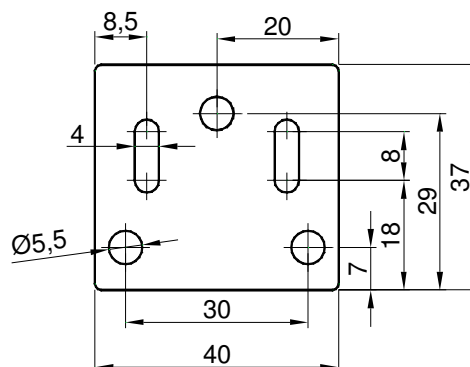
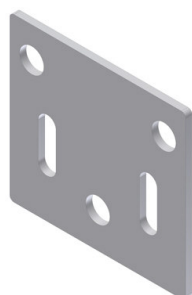
Inox - Stainless steel

**Art. 36420330**



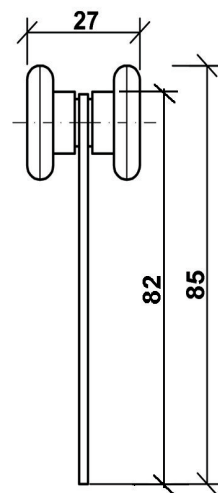
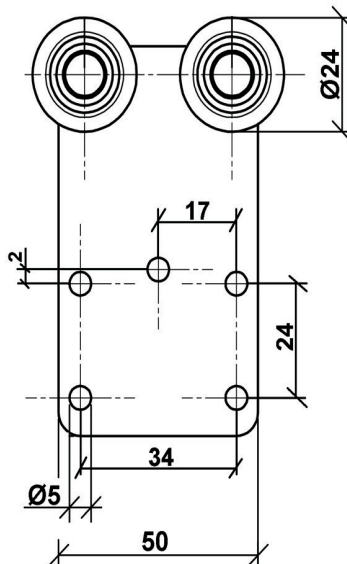
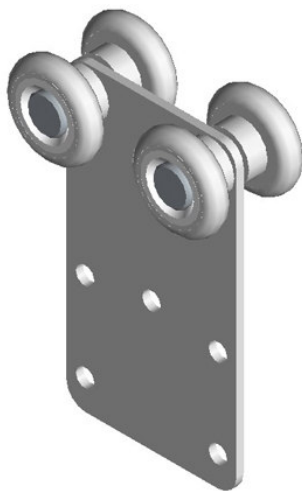
Zincata - Galvanized

**Art. 36422030** - 0,015 kg

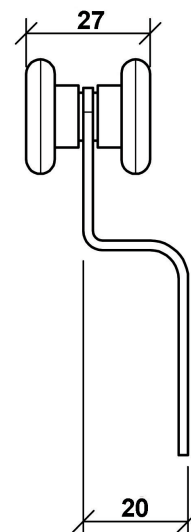
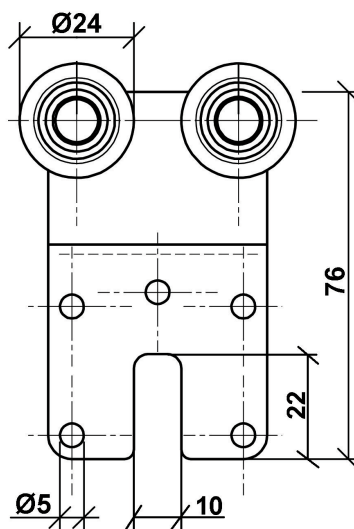
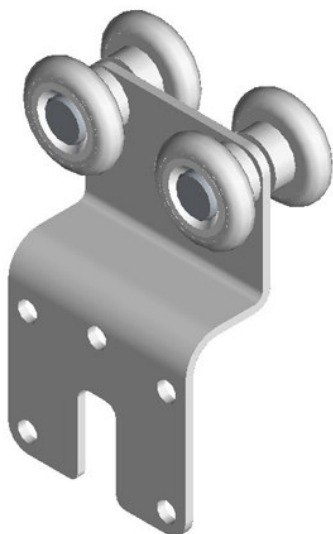


Zincata - Galvanized

**Art. 36440000** - 0,100 kg



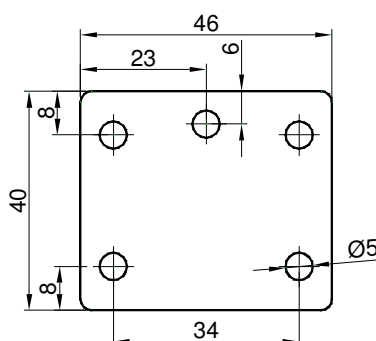
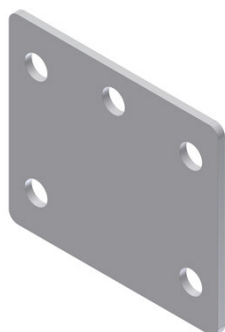
**Art. 36440020** - 0,100 kg



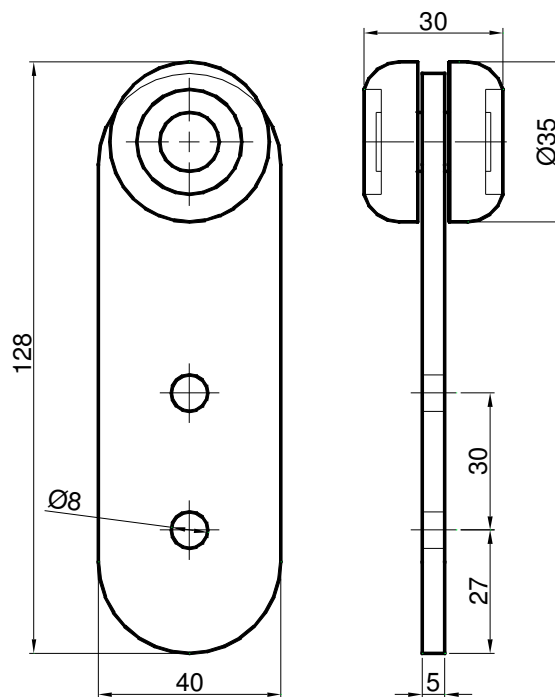
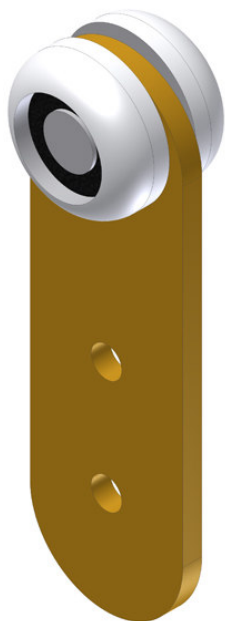
Piastrine zincate per carrelli

*Galvanized steel sheet*

**Art. 36440040** - 0,020 kg



Carrelli per teloni montati su biglie e ruote in nylon Ø35  
Trolley for sliding couratins, fitted out on balls and nylon rollers Ø35  
Chariots coulissants porte bannière montées sur billes et galets nylon Ø35  
Ruedas para toldos con rueda nylon Ø35  
**Art. 36123100 - 0,230 kg**



**Art. 36124100 - 0,180 kg**

