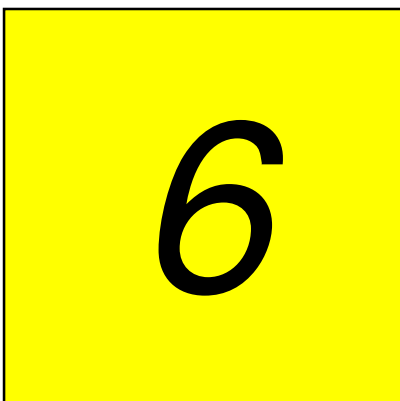


si riserva di apportare senza alcun preavviso qualsiasi modifica alle caratteristiche tecniche indicate nel presente catalogo.

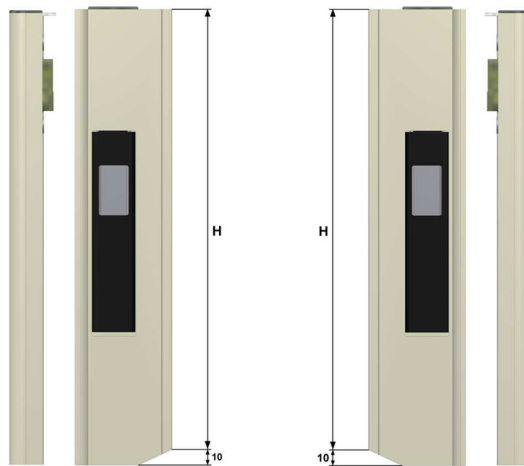
reserves the right to modify the technical data mentioned into this catalogue without notice.



- Piantoni in alluminio
- Piantoni in ferro
- Testate
- Taschette ed innesti
- Accessori

- *Alluminium pillars*
- *Steel pillars*
- *Head*
- *Fittings for pillars*

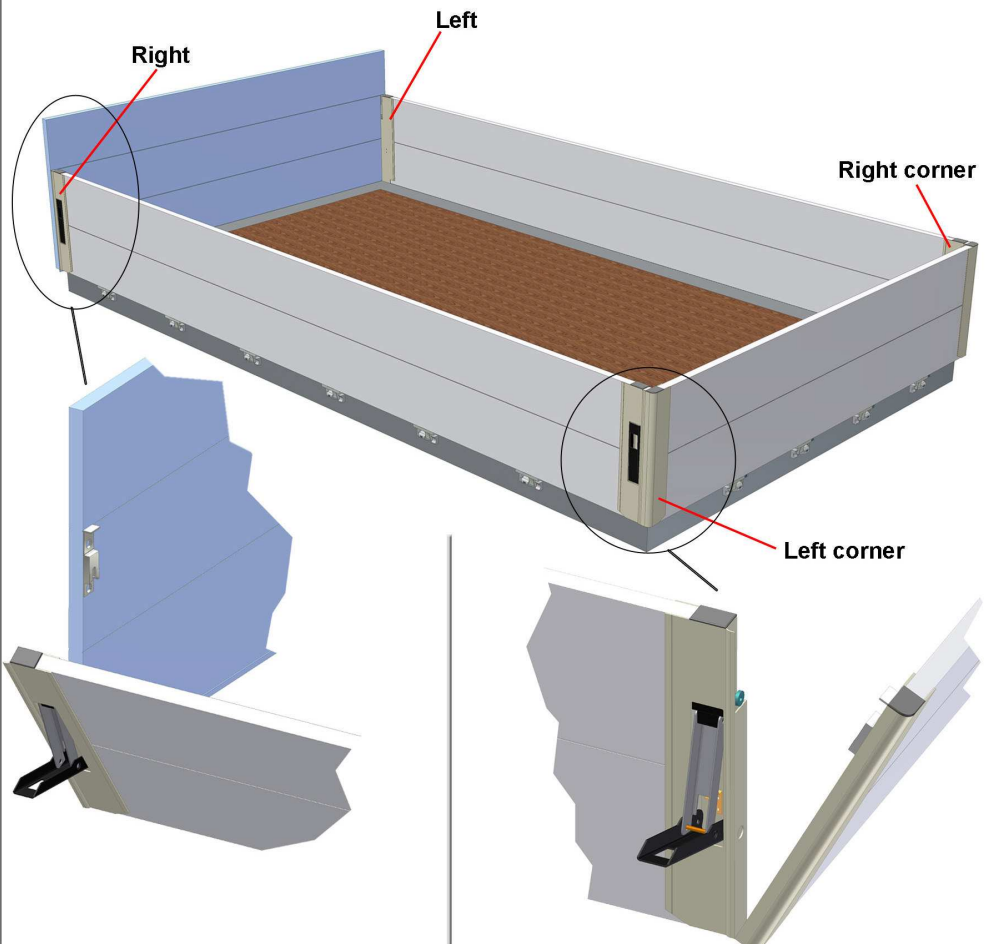
Aluminium pillar TL 35



Right

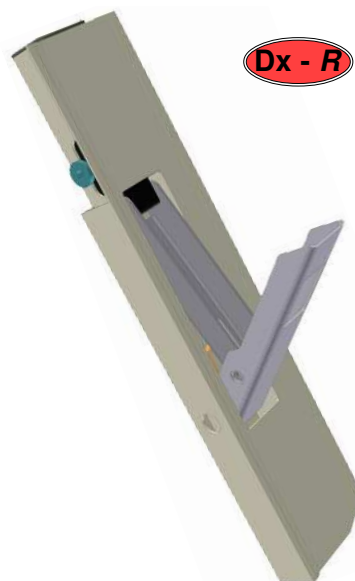
Left

Piantone Pillar	Angolo Corner	H
35250300/R	35220300/R	300
35250300/L	35220300/L	300
35250400/R	35220400/R	400
35250400/L	35220400/L	400
35250600/R	35220600/R	600
35250600/L	35220600/L	600
35250800/R	35220800/R	800
35250800/L	35220800/L	800



Piantone in alluminio completo
Complete aluminium pillar

Articolo Article	Altezza Height
35250300/R 35250300/L	300
35250400/R 35250400/L	400
35250600/R 35250600/L	600
35250800/R 35250800/L	800

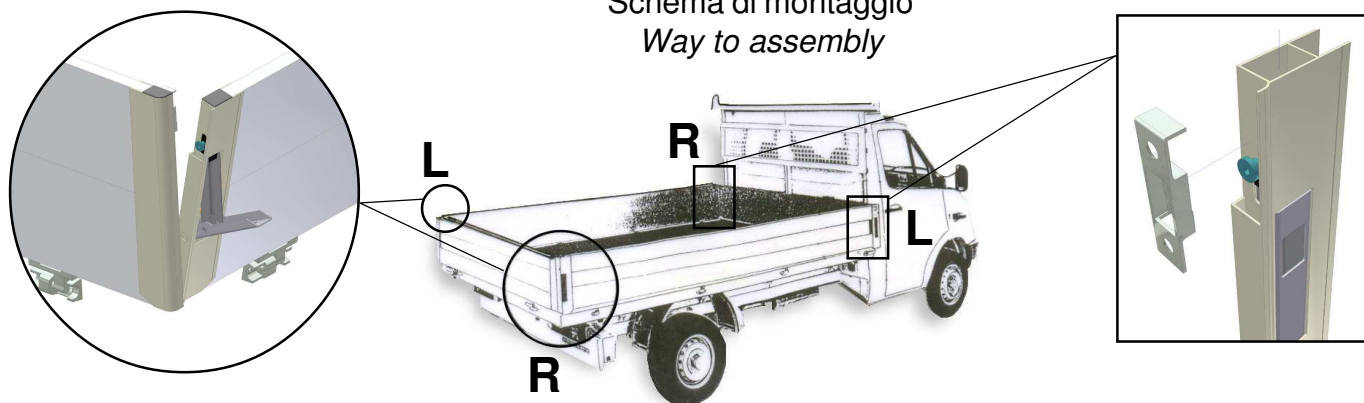


Piantone d'angolo in alluminio completo
Complete corner aluminium pillar



Articolo Article	Altezza Height
35220300/R 35220300/L	300
35220400/R 35220400/L	400
35220600/R 35220600/L	600
35220800/R 35220800/L	800

Schema di montaggio
Way to assembly

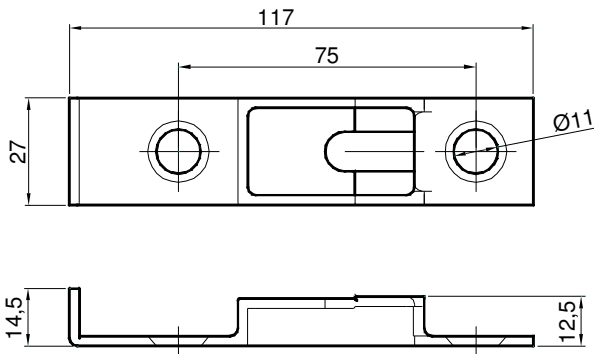


Esempio di Kit per un camion da 400 mm:
Example kit for a truck 400 mm:

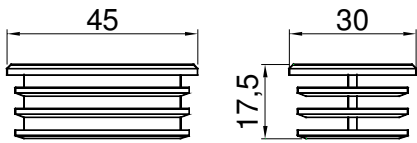
35250400/R	Pz.2
35250400/L	Pz.2
35220400/R	Pz.1
35220400/L	Pz.1
35220002	Pz.2

Parti di ricambio
Spare parts

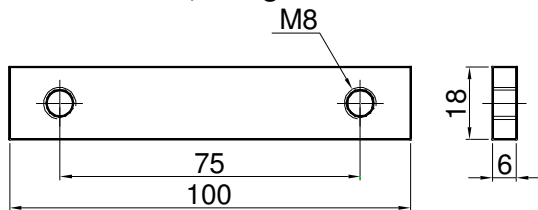
- 1) Riscontro per piantone zincato
1) Galvanized plated slip for pillar
Art. 35220002 - 0,060 kg



- 2) Tappo in PVC
2) PVC cap
Art. 35250005

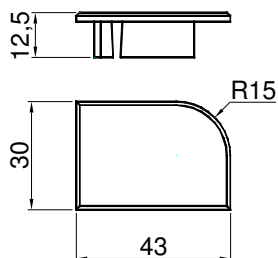


- 3) Piastrina zincata interasse 75 mm
3) Galvanized plate interaxis 75 mm
Art. 15307110 - 0,190 kg

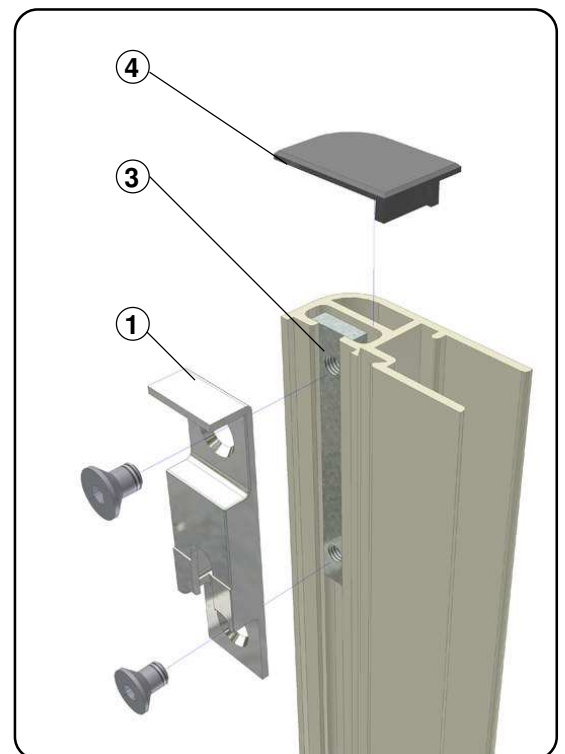
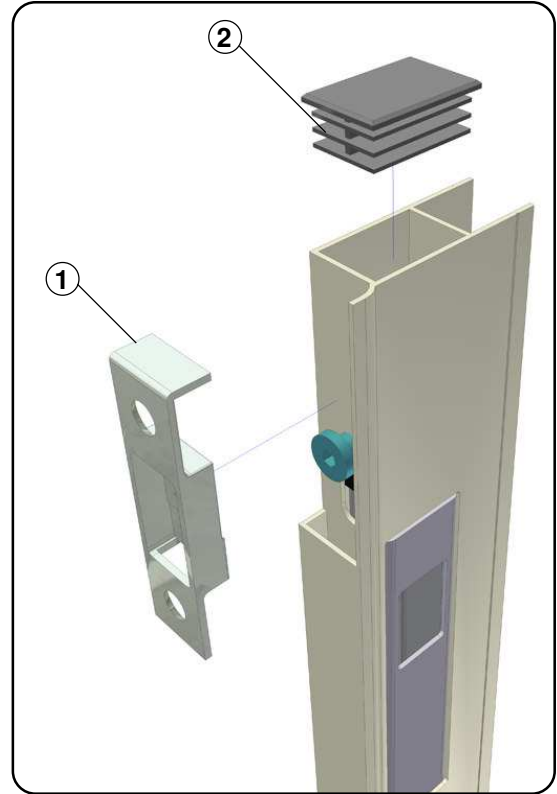
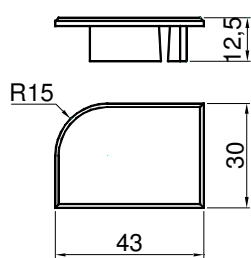


- 4) Tappo per angolo in PVC
4) Corner cap PVC
Art. 35220004/R
Art. 35220004/L

Sx - L



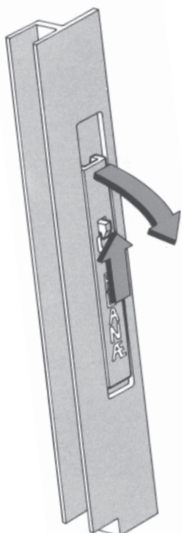
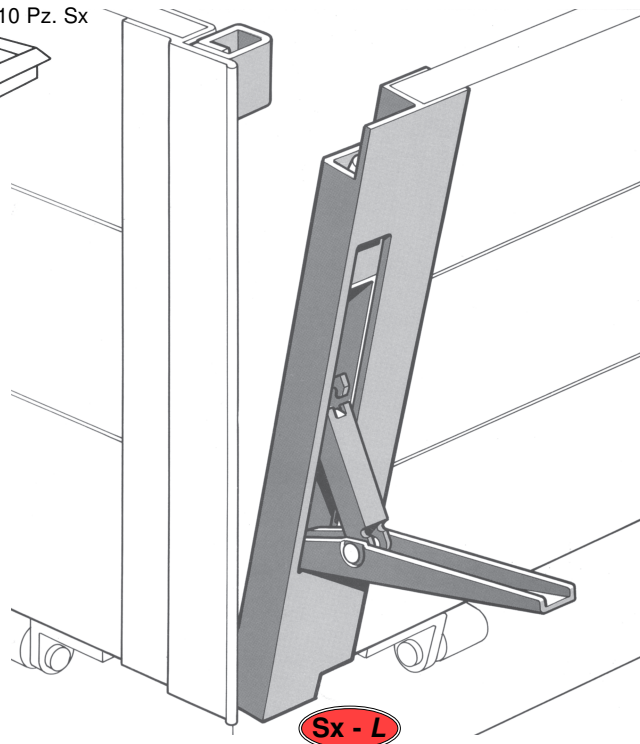
Dx - R



I

Piantone in alluminio senza battuta con sicura "tipo 1"
Alluminium pillar without ledge "type 1"
Verschlüsse für All. Bordwände ohne Anschlag "type 1"

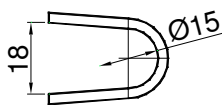
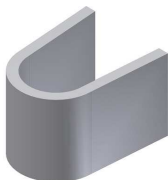
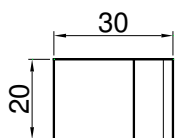
10 Pz. Dx
 10 Pz. Sx



Articolo Article	Altezza Height
35150300	300
35150400	400
35150500	500
35150600	600
35150800	800
35150800-1	800 Maniglia Alta High handle

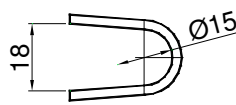
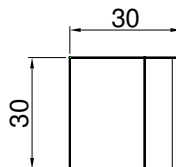
Scontrino grezzo da saldare solo per piantoni di L=300
Raw strike to weld only for pillar L=300

Art. 35150250 - 0,025 kg



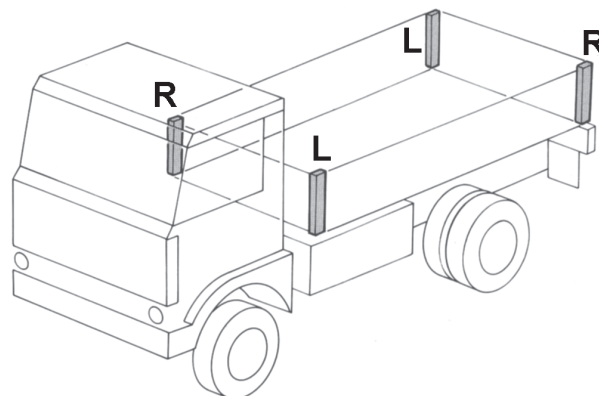
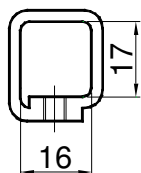
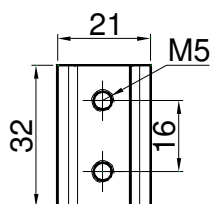
Scontrino grezzo da saldare
Raw strike to weld

Art. 35150200 - 0,030 kg



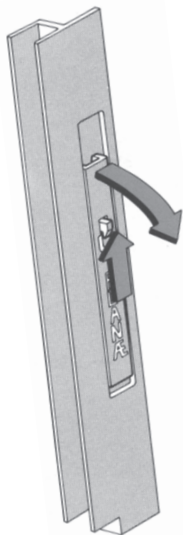
Scontrino zincato da avvitare
Galvanized strike to be screwed

Art. 35150100 - 0,050 kg

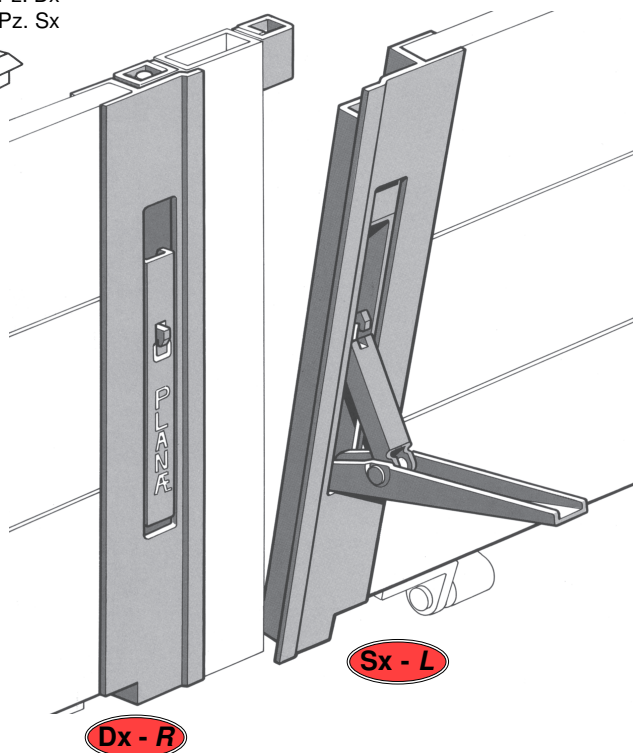


Piantone in alluminio con battuta con sicura "tipo 2"
 Aluminium pillar with ledge "type 2"
 Verschlüsse für All. Bordwände mit Anschlag "type 2"

10 Pz. Dx
 10 Pz. Sx

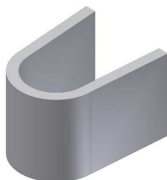
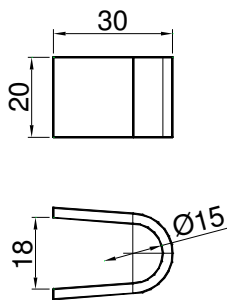


Articolo Article	Altezza Height
35160300	300
35160400	400
35160500	500
35160600	600
35160800	800
35160800-1	800 Maniglia Alta High handle



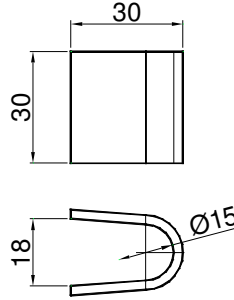
Scontrino grezzo da saldare solo per piantoni di L=300
 Raw strike to weld only for pillar L=300

Art. 35150250 - 0,025 kg



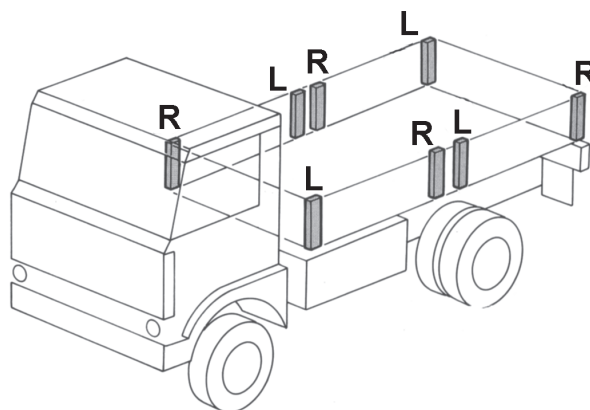
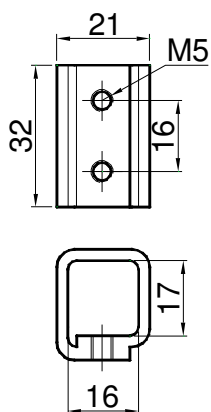
Scontrino grezzo da saldare
 Raw strike to weld

Art. 35150200 - 0,030 kg



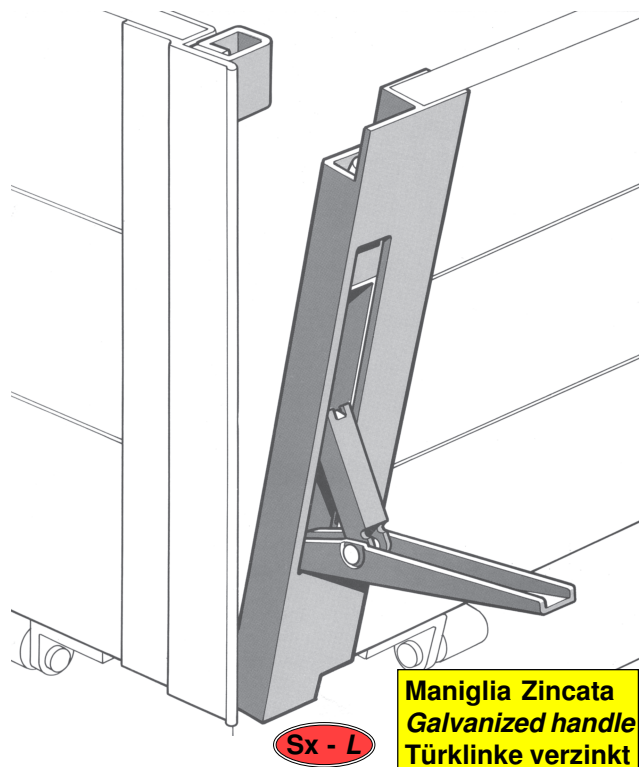
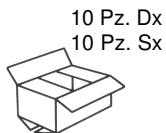
Scontrino zincato da avvitare
 Raw strike to be screwed

Art. 35150100 - 0,050 kg



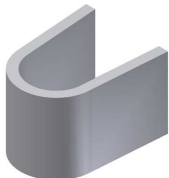
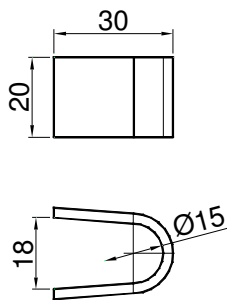
Piantone in alluminio senza battuta e senza sicura "tipo 4"
Alluminium pillar without ledge and without lock "type 4"
Verschlüsse für All. Bordwände ohne Anschlag "type 4"

Articolo Article	Altezza Height
35140300	300
35140400	400
35140500	500
35140600	600
35140800	800
35140800-1	800 Maniglia Alta Hight handle

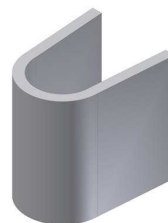
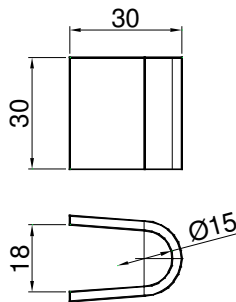


Maniglia Zincata
Galvanized handle
Türklinke verzinkt

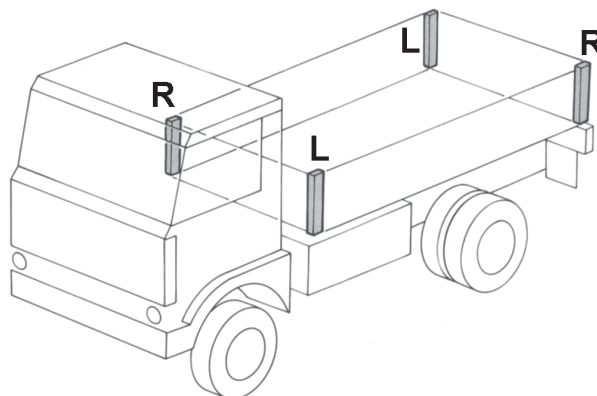
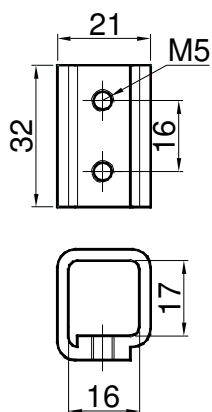
Scontrino grezzo da saldare solo per piantoni di L=300
Raw strike to weld only for pillar L=300
Art. 35150250 - 0,025 kg



Scontrino grezzo da saldare
Galvanized strike to weld
Art. 35150200 - 0,030 kg

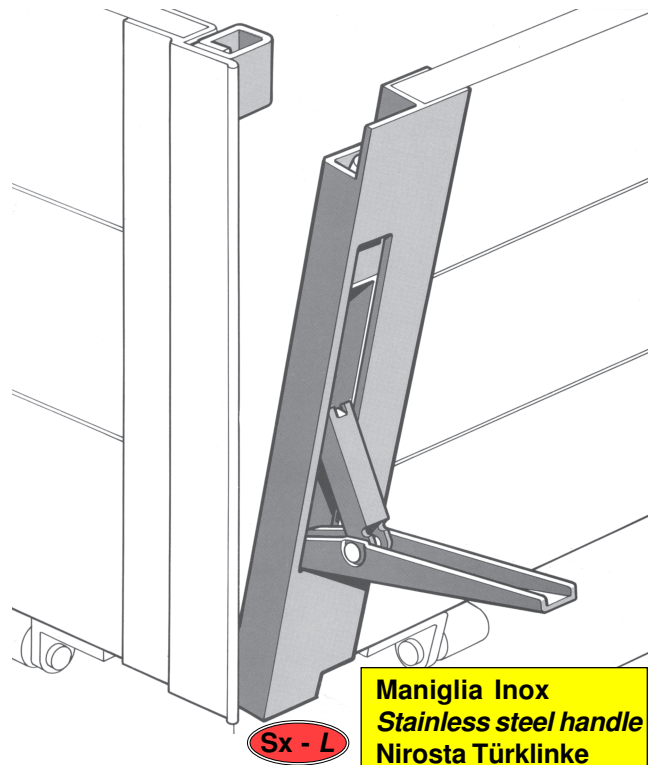
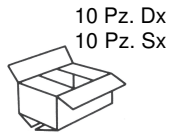


Scontrino zincato da avvitare
Galvanized strike to be screwed
Art. 35150100 - 0,050 kg

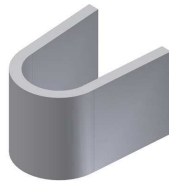
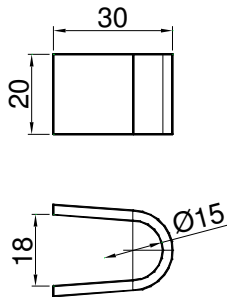


Piantone in alluminio senza battuta e senza sicura "tipo 7"
Alluminium pillar without ledge and without lock "type 7"
Verschlüsse für All. Bordwände ohne Anschlag "type 7"

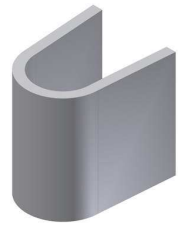
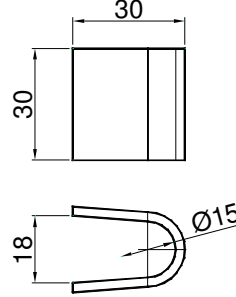
Articolo Article	Altezza Height
35155400	400
35155500	500
35155600	600
35155800	800
35155800-1	800 Maniglia Alta Hight handle



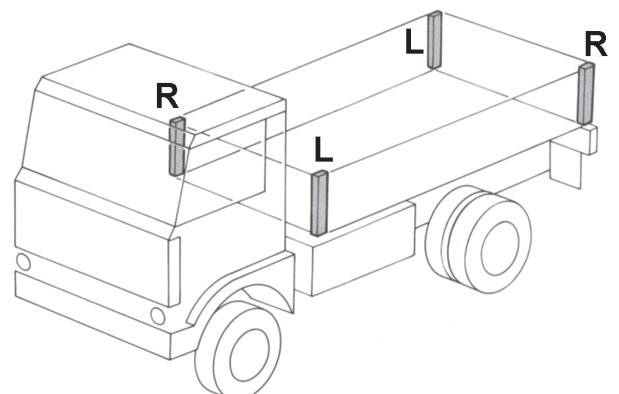
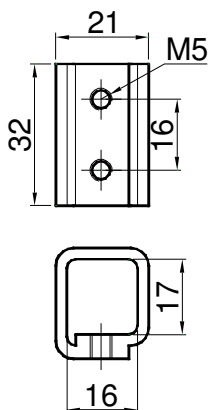
Scontrino grezzo da saldare solo per piantoni di L=300
Raw strike to weld only for pillar L=300
Art. 35150250 - 0,025 kg



Scontrino grezzo da saldare
Raw strike to weld
Art. 35150200 - 0,030 kg

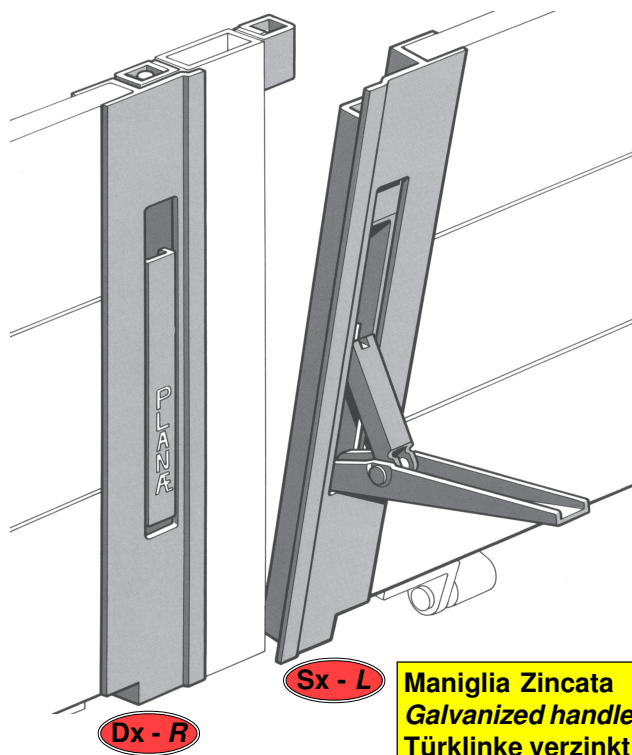
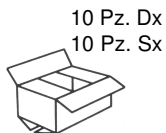


Scontrino zincato da avvitare
Galvanized strike to be screwed
Art. 35150100 - 0,050 kg

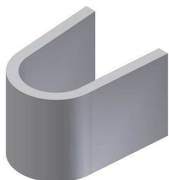
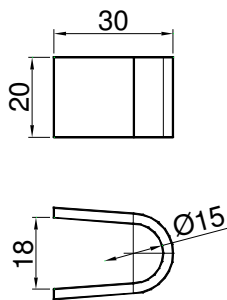


Piantone in alluminio con battuta e senza sicura "tipo 5"
 Aluminium pillar with ledge without lock "type 5"
 Verschlüsse für All. Bordwände mit Anschlag "type 5"

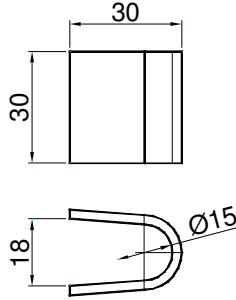
Articolo Article	Altezza Height
35170400	400
35170500	500
35170600	600
35170800	800
35170800-1	800 Maniglia Alta High handle



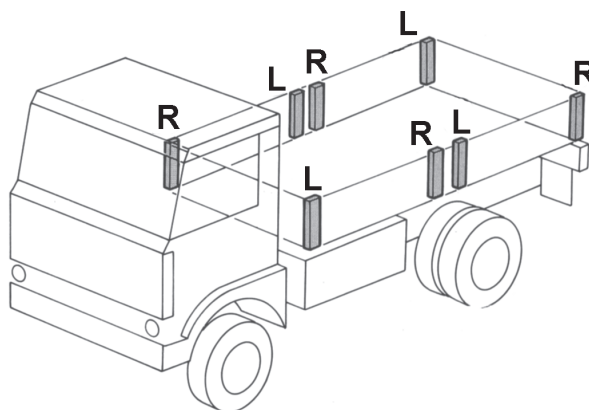
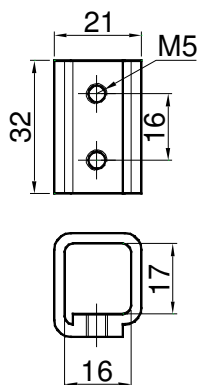
Scontrino grezzo da saldare solo per piantoni di L=300
 Raw strike to weld only for pillar L=300
 Art. 35150250 - 0,025 kg



Scontrino grezzo da saldare
 Raw strike to weld
 Art. 35150200 - 0,030 kg

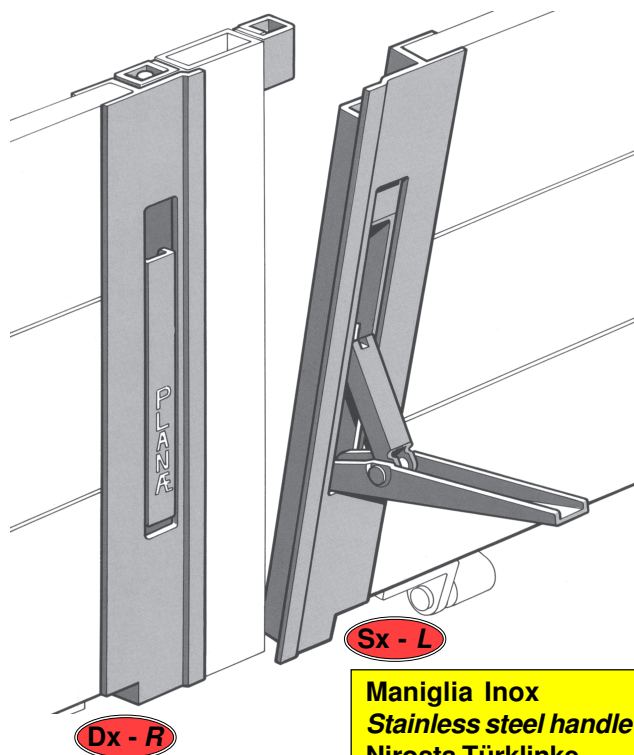
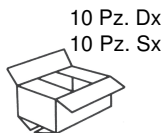


Scontrino zincato da avvitare
 Galvanized strike to be screwed
 Art. 35150100 - 0,050 kg

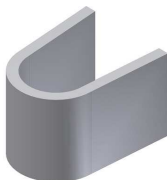
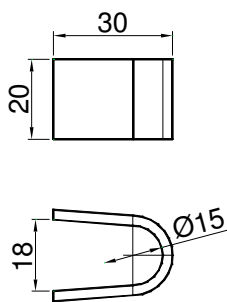


Piantone in alluminio con battuta e senza sicura "tipo 8"
 Aluminium pillar with ledge without lock "type 8"
 Verschlüsse für All. Bordwände mit Anschlag "type 8"

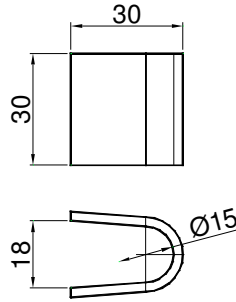
Articolo Article	Altezza Height
35165300	300
35165400	400
35165500	500
35165600	600
35165800	800
35165800-1	800 Maniglia Alta Hight handle



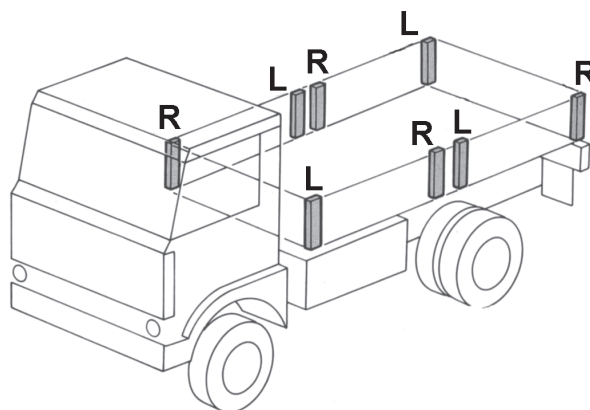
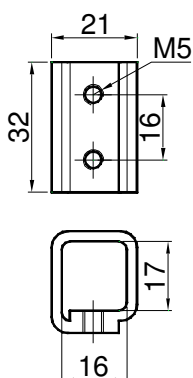
Scontrino grezzo da saldare solo per piantoni di L=300
 Raw strike to weld only for pillar L=300
Art. 35150250 - 0,025 kg



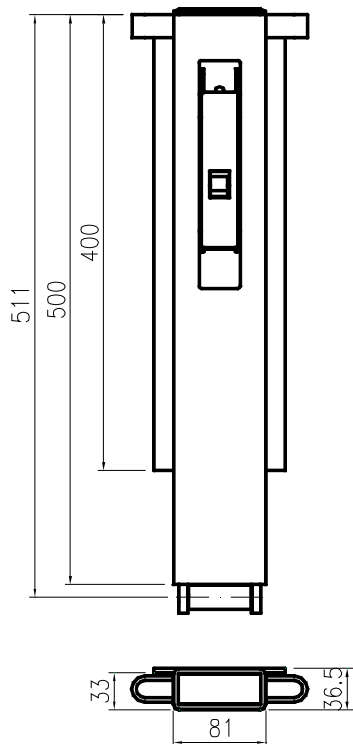
Scontrino grezzo da saldare
 Raw strike to weld
Art. 35150200 - 0,030 kg



Scontrino zincato da avvitare
 Galvanized strike to be screwed
Art. 35150100 - 0,050 kg



Montante centrale leggero
Central light pillar
Art. 35100400 - 5,800 kg

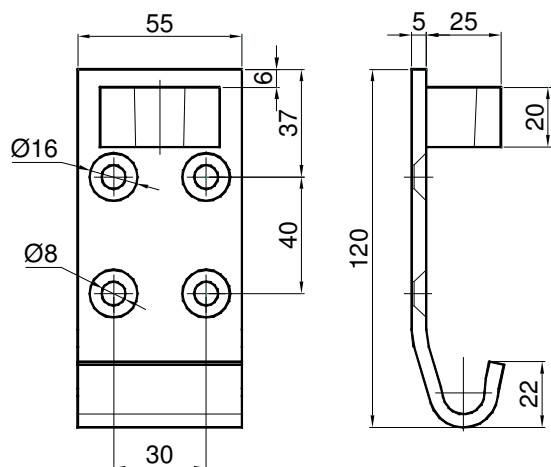
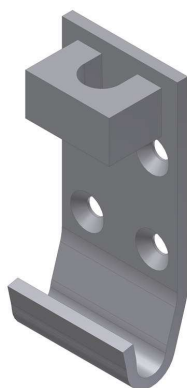


Utilizzo
Utilization

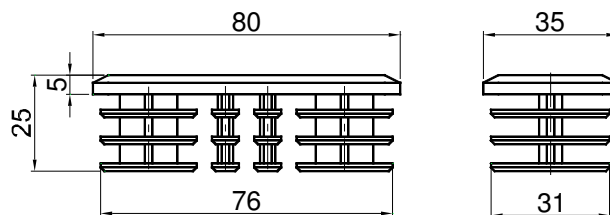
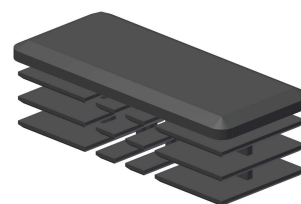


Parti di ricambio
Spare parts

Calza zincata
Galvanized sock
Art. 35100403 - 0,500 kg



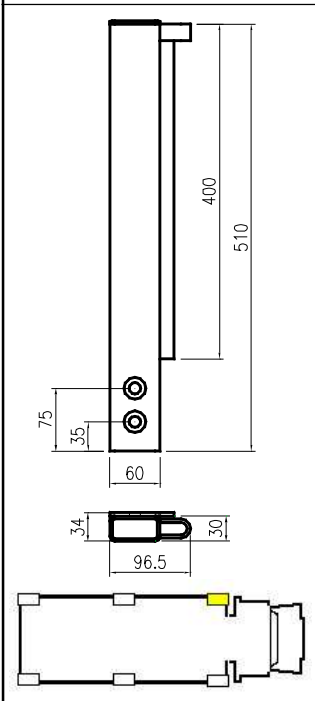
Tappo
Cap
Art. 35100404 - 0,036 kg



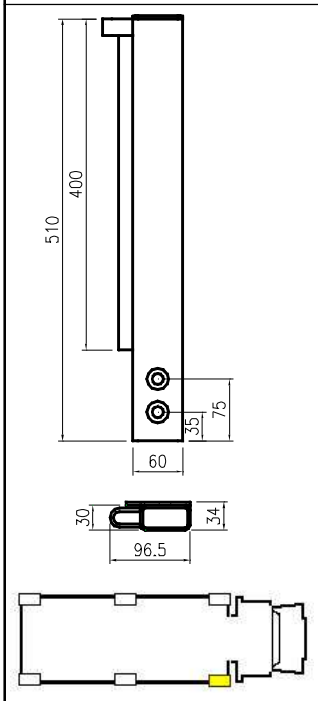
Kit montante leggero
Set light pillar

* Prossimamente in produzione
 * Coming soon

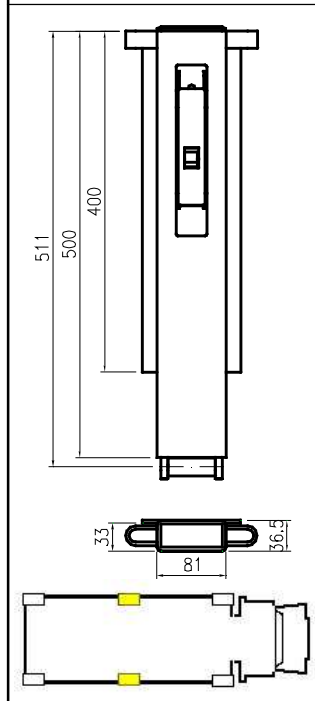
Piantone frontale singolo Sx
 Single front pillar Left
 Art. 35111402



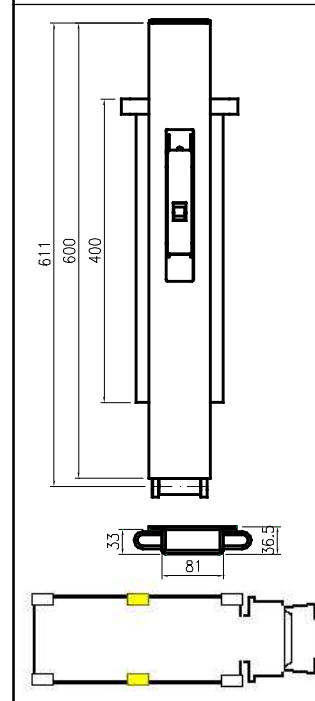
Piantone frontale singolo Dx
 Single front pillar Right
 Art. 35111401



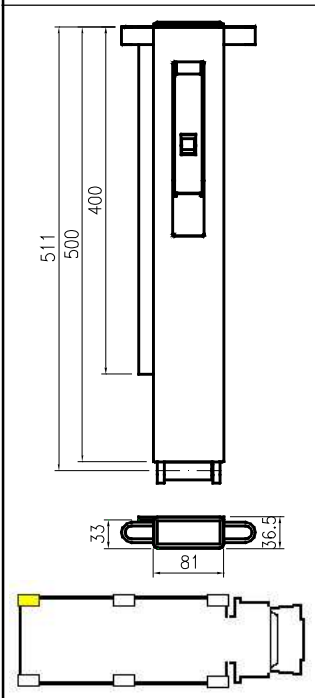
Piantone Centrale
 Central pillar
 Art. 35100400



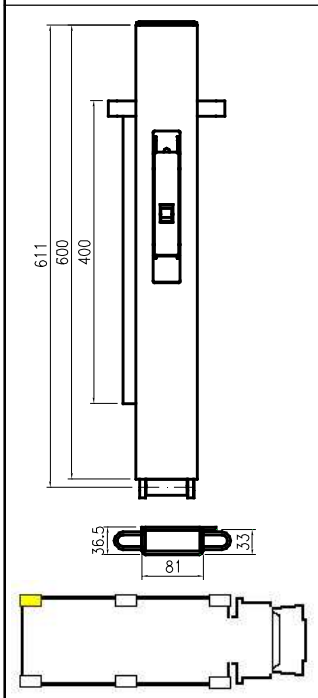
Piantone Trailer
 Trailer pillar
 Art. 35110400



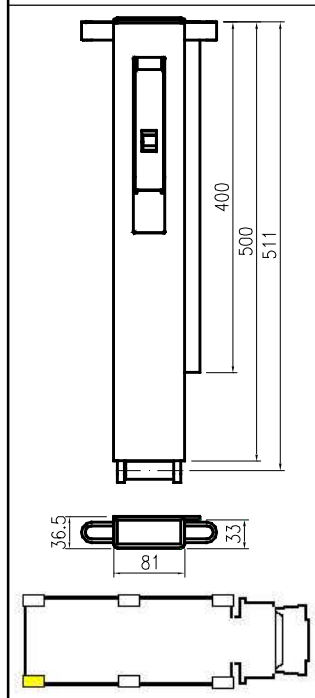
Piantone posteriore Sx
 Rear pillar Left
 Art. 35100402



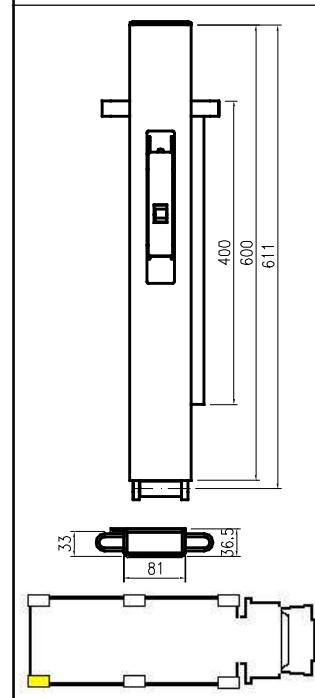
Piantone posteriore trailer Sx
 Trailer rear pillar Left
 Art. 35110402



Piantone posteriore Dx
 PPS rear pillar Right
 Art. 35100401

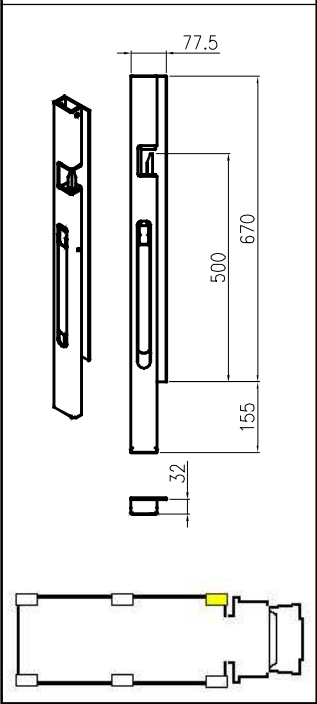


Piantone posteriore trailer Dx
 Trailer rear pillar Right
 Art. 35110401

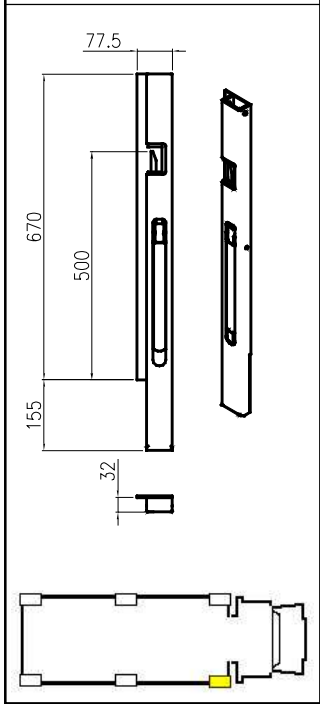


K4 - 600

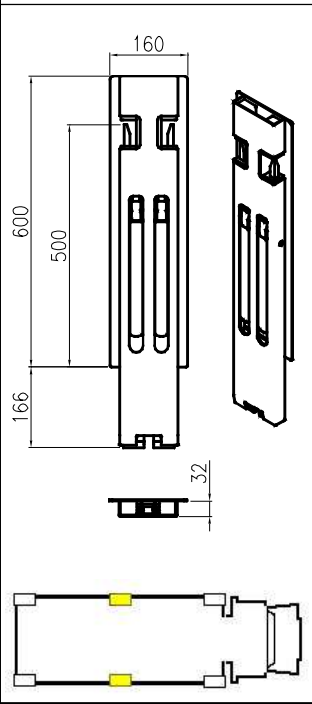
Piantone frontale singolo Sx
Single front pillar Left
Art. 35406301 - 5,8 kg



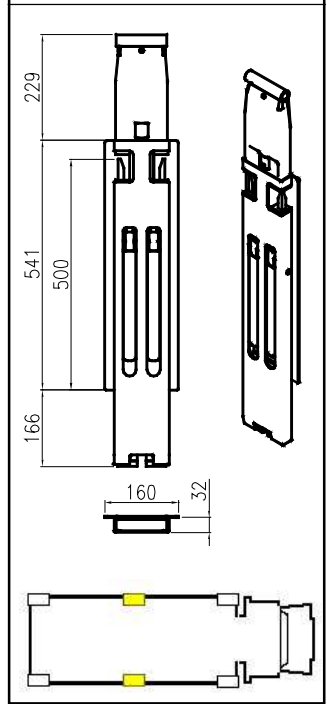
Piantone frontale singolo Dx
Single front pillar Right
Art. 35406401 - 5,8 kg



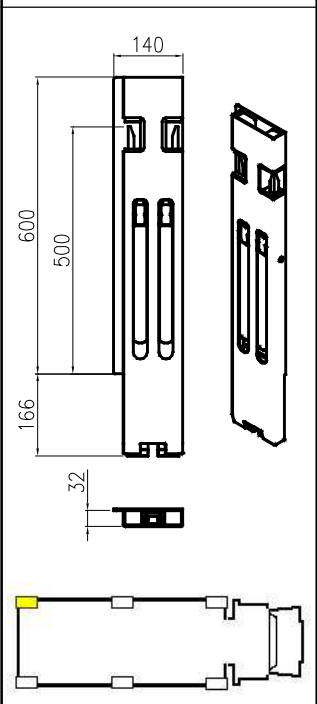
Piantone Centrale
Central pillar
Art. 35406201 - 12,0 kg



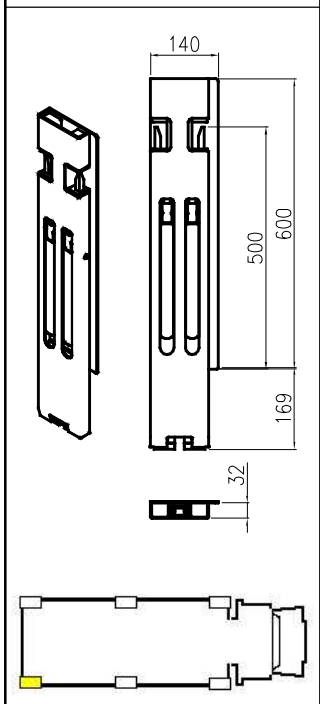
Piantone Kinetop
Kinetop pillar
Art. 35406231 - 13,4 kg



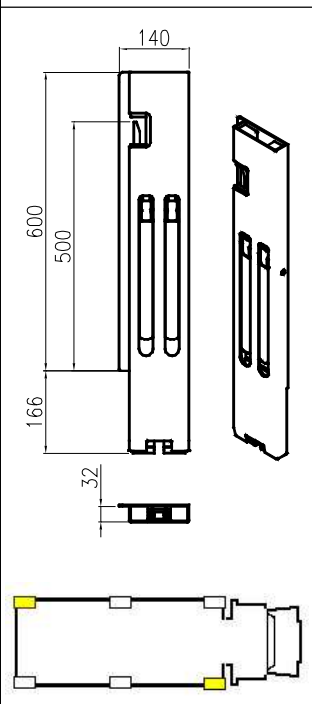
Piantone posteriore PPD Sx
PPD rear pillar Left
Art. 35406901 - 11,6 kg



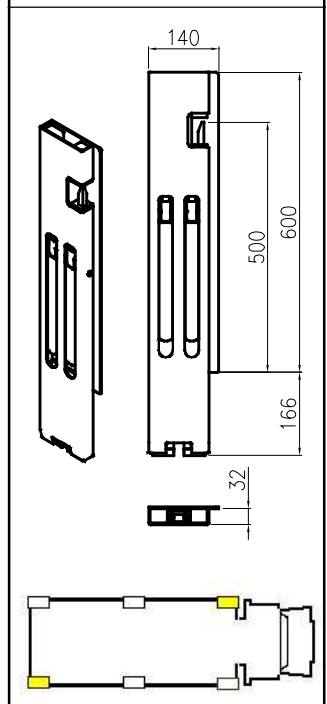
Piantone posteriore PPD Dx
PPD rear pillar Right
Art. 35406801 - 11,6 kg



Piantone posteriore PPS Sx
PPS rear pillar Left
Art. 35406001 - 11,8 kg

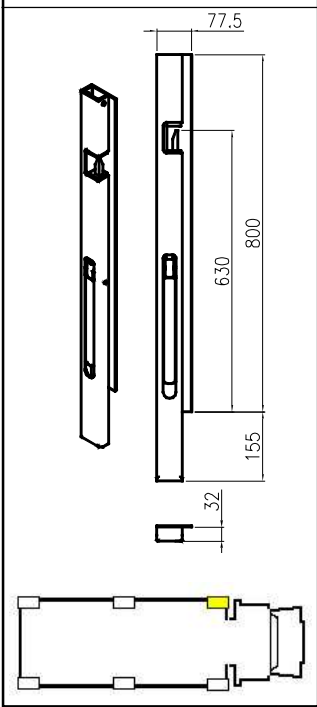


Piantone posteriore PPS Dx
PPS rear pillar Right
Art. 35406101 - 11,8 kg

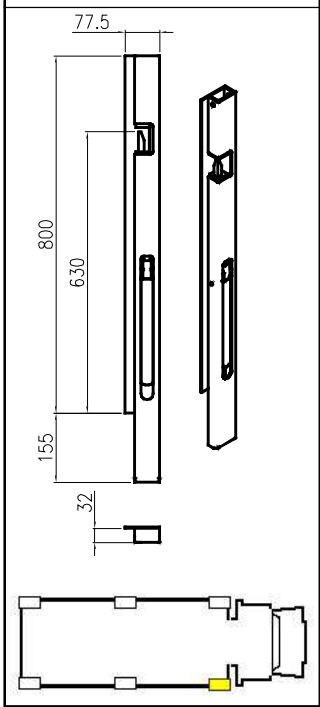


K4 - 800

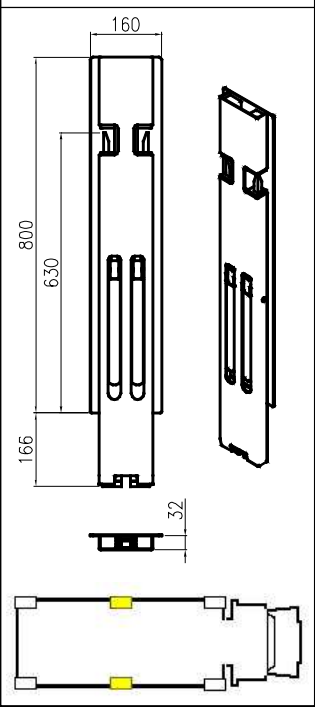
Piantone frontale singolo Sx
Single front pillar Left
Art. 35408301 - 6,5 kg



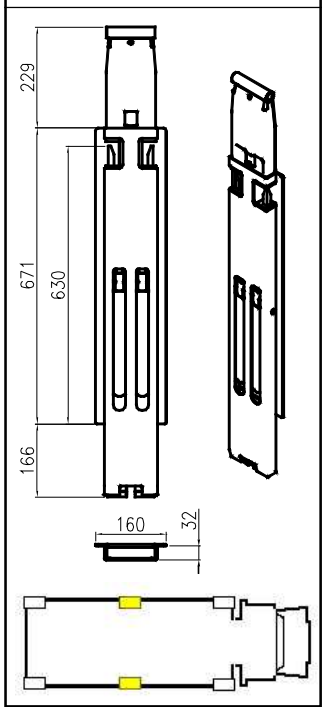
Piantone frontale singolo Dx
Single front pillar Right
Art. 35408401 - 6,5 kg



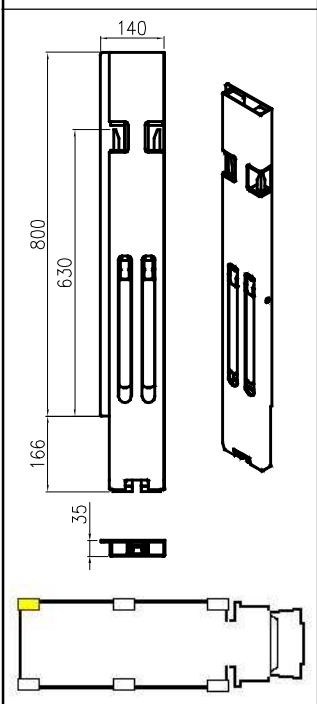
Piantone Centrale
Central pillar
Art. 35408201 - 13,8 kg



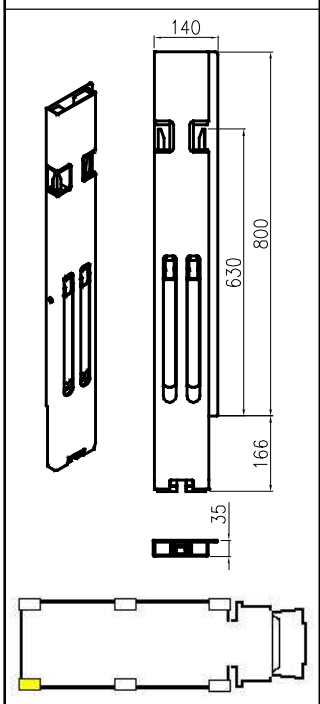
Piantone Kinetop
Kinetop pillar
Art. 35408231 - 15,0 kg



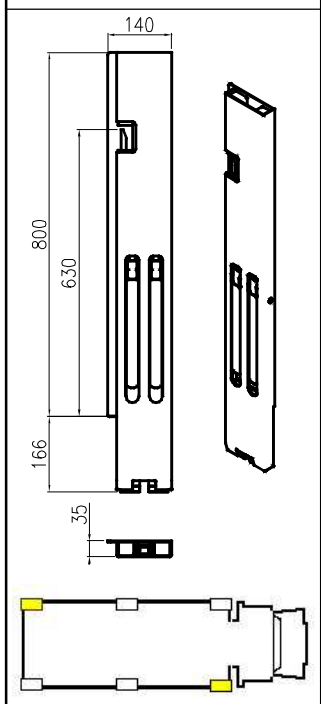
Piantone posteriore PPD Sx
PPD rear pillar Left
Art. 35408901 - 13,2 kg



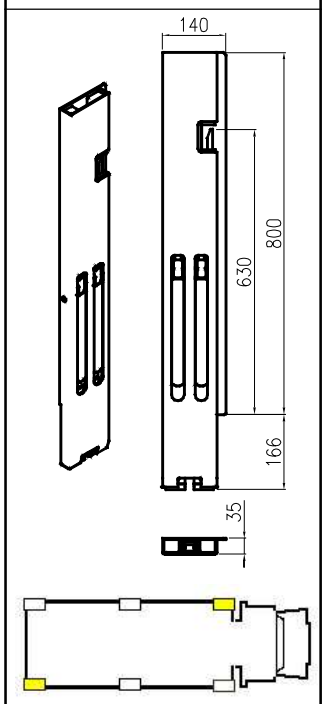
Piantone posteriore PPD Dx
PPD rear pillar Right
Art. 35408801 - 13,2 kg



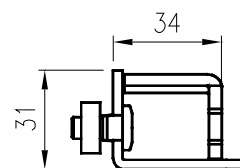
Piantone posteriore PPS Sx
PPS rear pillar Left
Art. 35408001 - 13,4 kg



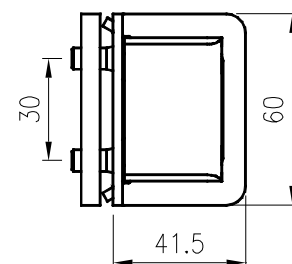
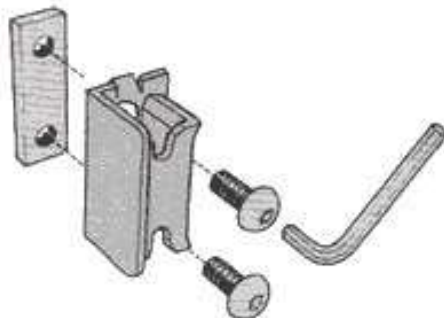
Piantone posteriore PPS Dx
PPS rear pillar Right
Art. 35408101 - 13,4 kg



Piastrina zincata interasse 30 mm
Galvanized palque distance between centers 30 mm
Gache acier zingue interaxe 30 mm
Gewinde platte verzinkt achsabstand 30 mm
Art. 15270110 - 0,040 kg

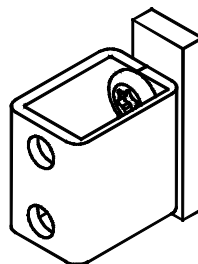


Taschetta zincata
Galvanized dropside catch
Gache acier zingue pour racher
Sthal-Gegenhalter verzinkt
Art. 35030023 - 0,150 kg

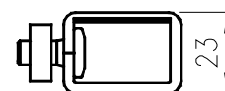


Vite a brugola M8x16
Galvanized screw M8x16
Vis galvanizè M8x16
Scharaube verzinkt
Art. 15344110 - 0,015 kg

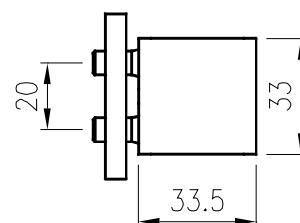
Piastrina zincata interasse 20 mm
Galvanized palque distance between centers 20 mm
Gache acier zingue interaxe 20 mm
Gewinde platte verzinkt achsabstand 20 mm
Art. 15268110 - 0,030 kg



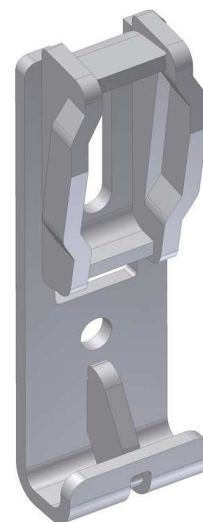
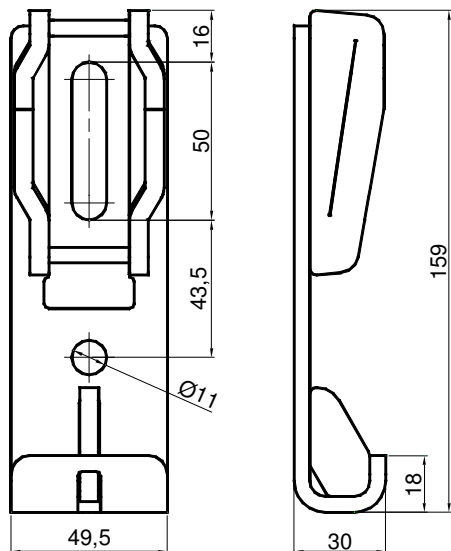
Taschetta zincata
Galvanized dropside catch
Gache acier zingue pour racher
Sthal-Gegenhalter verzinkt
Art. 35030050 - 0,130 kg



Vite a brugola M8x16
Galvanized screw M8x16
Vis galvanizè M8x16
Scharaube verzinkt
Art. 15344110 - 0,015 kg

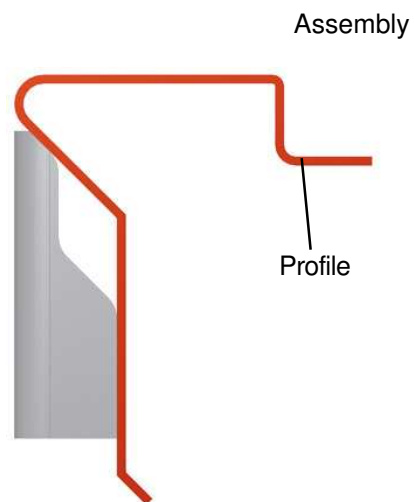
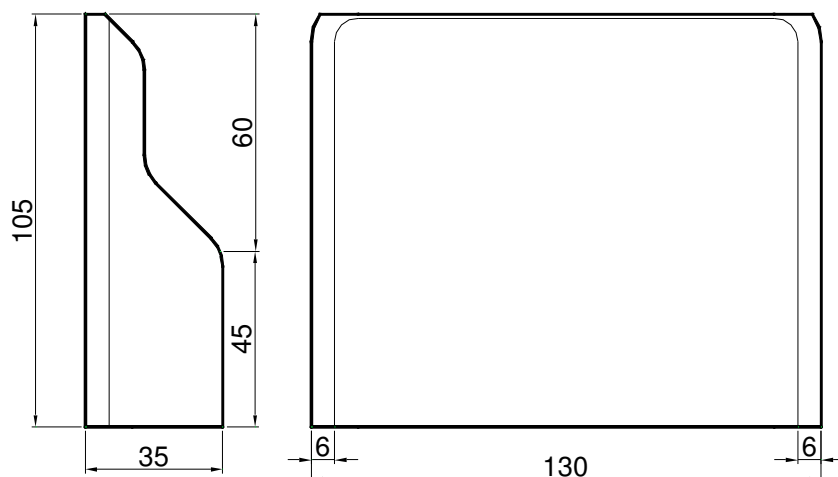


Supporto attacco montante K4
Support for K4 pillar
Art.35434141 - 0,490 kg



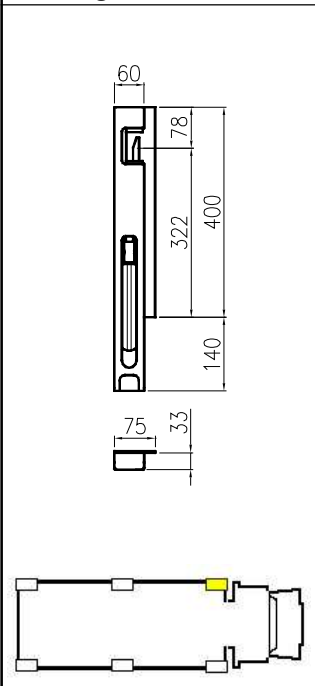
Base per calza Kinnegrip
Support for dropside socket
Art.35030060 - 0,790 kg

* Solo su ordinazione
 * Only by order

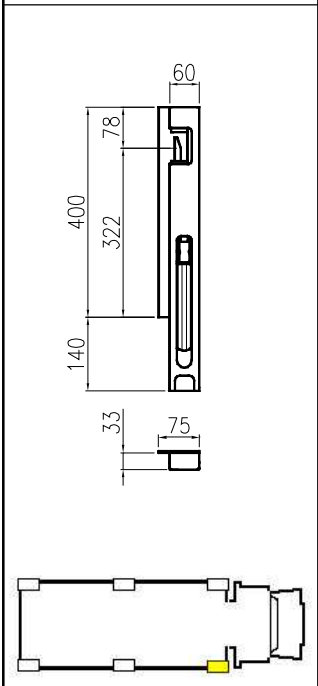


Montanti- 400 Pillar - 400

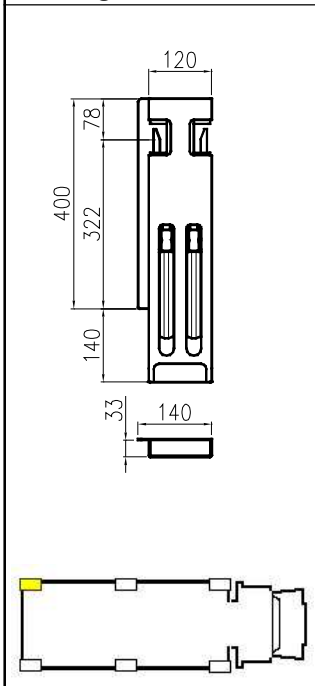
Piantone frontale singolo Sx
Single front pillar Left
Art. 35021142
5,200 kg



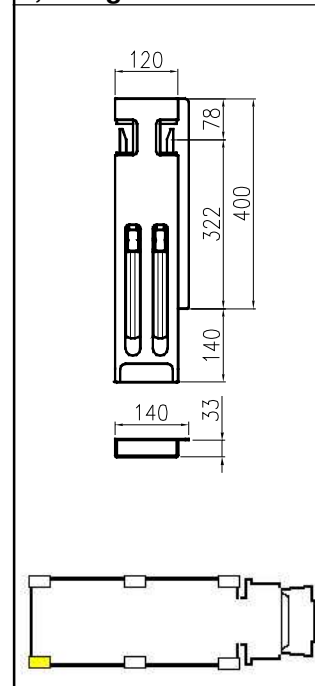
Piantone frontale singolo Dx
Single front pillar Right
Art. 35021141
5,200 kg



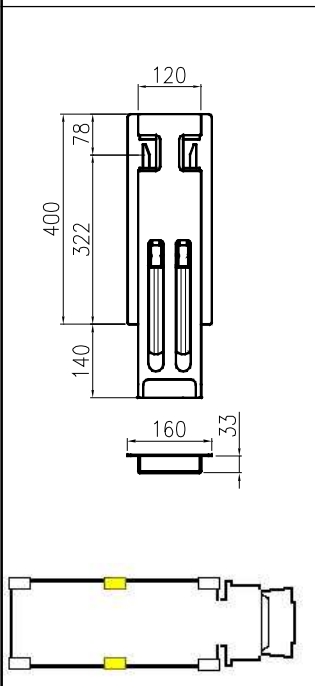
Piantone posteriore Sx
Rear pillar Left
Art. 35061142
9,150 kg



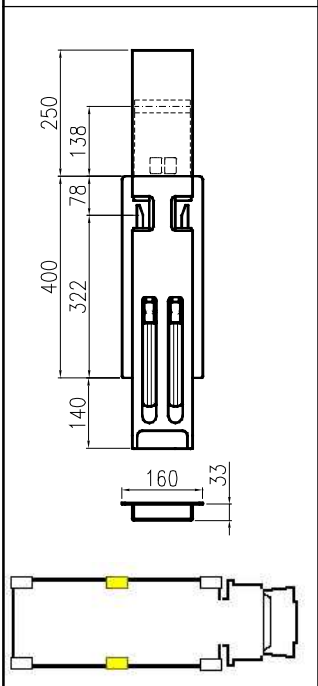
Piantone posteriore Dx
Rear pillar Right
Art. 35061141
9,150 kg



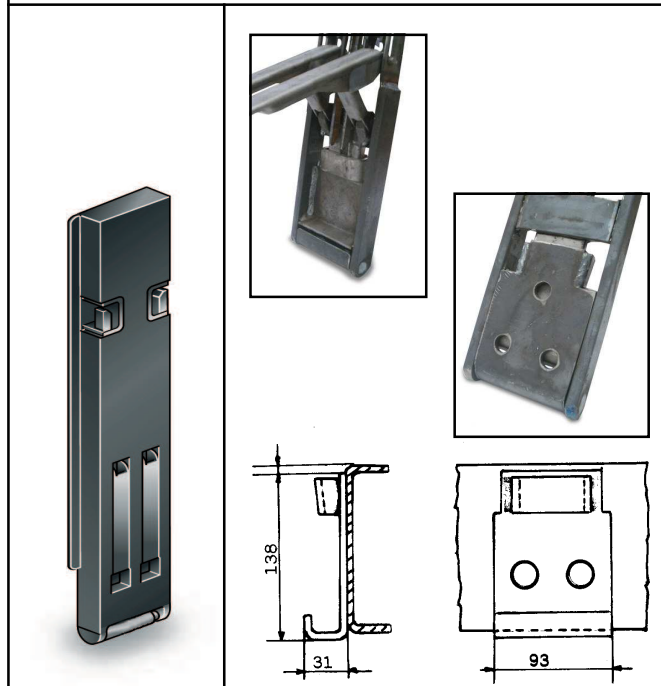
Piantone Centrale
Central pillar
Art. 35061140
9,200 kg



Piantone Centrale Top
Hight Top Central pillar
Art. 35061150
9,600 kg

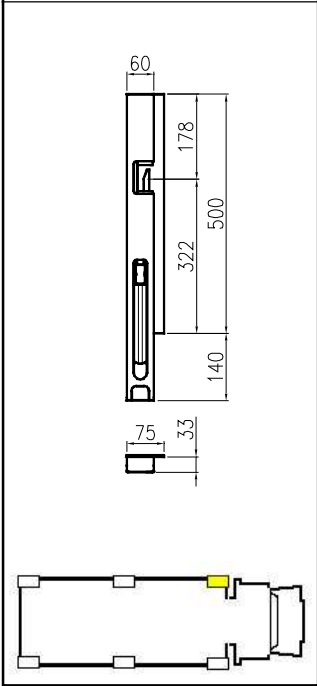


Montanti rovesciabili con battuta di 33 mm per sponde in alluminio
Overturing steel pillars of 33 mm for aluminium sideboards
Stahl runge in klappbarer Ausführung mit Abschluss 33 mm
für All. Bordwände

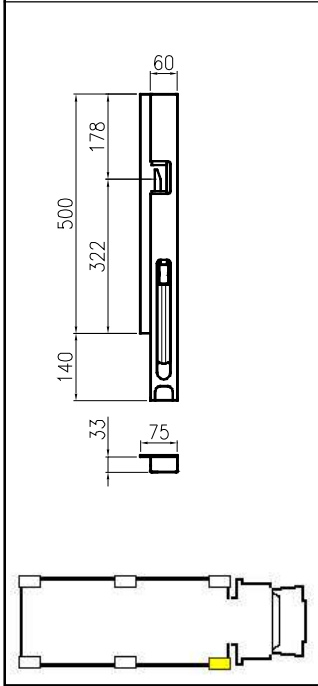


Montante - 500 Pillar - 500

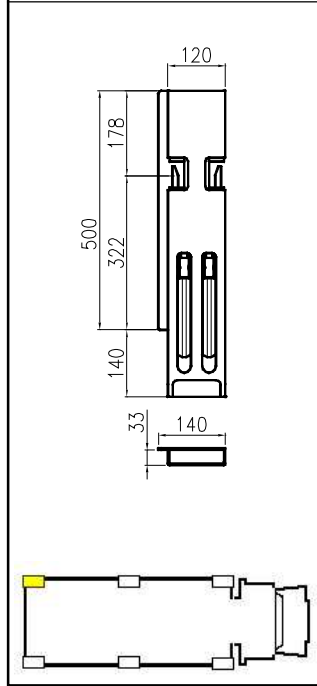
Piantone frontale singolo Sx
Single front pillar Left
Art. 35021352
5,600 kg



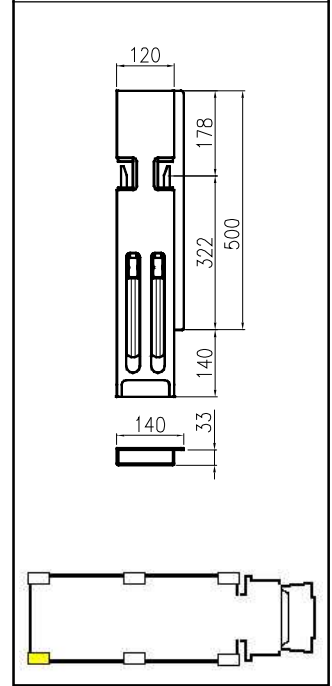
Piantone frontale singolo Dx
Single front pillar Right
Art. 35021351
5,600 kg



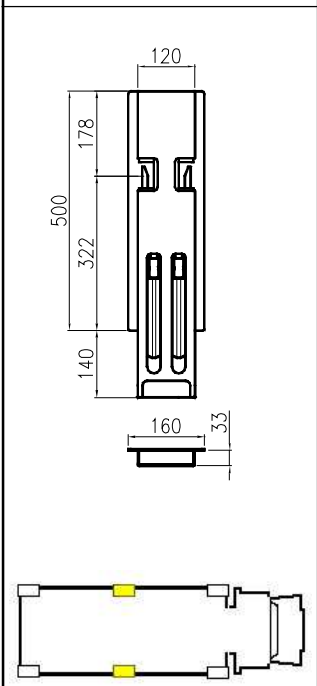
Piantone posteriore Sx
Rear pillar Left
Art. 35061352
9,750 kg



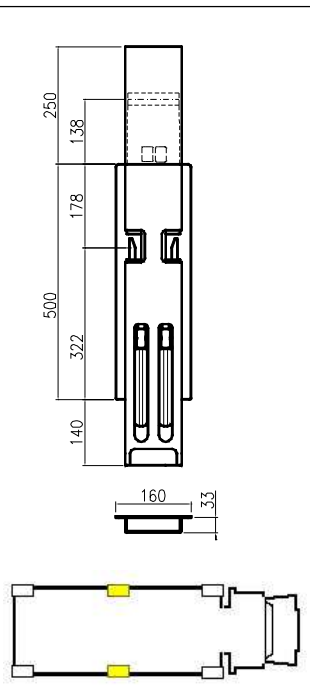
Piantone posteriore Dx
Rear pillar Right
Art. 35061351
9,750 kg



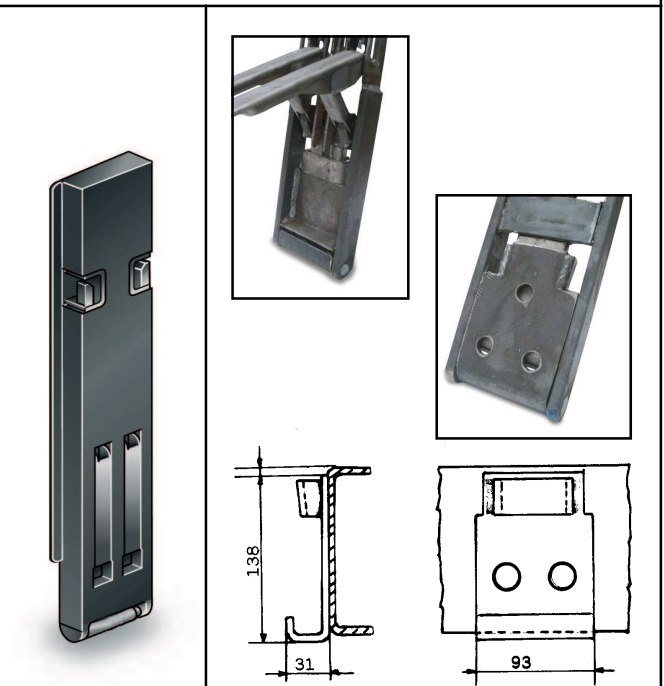
Piantone Centrale Top
Central pillar
Art. 35061350
9,800 kg



Piantone Centrale
Hight Top Central pillar
Art. 35061360
10,200 kg

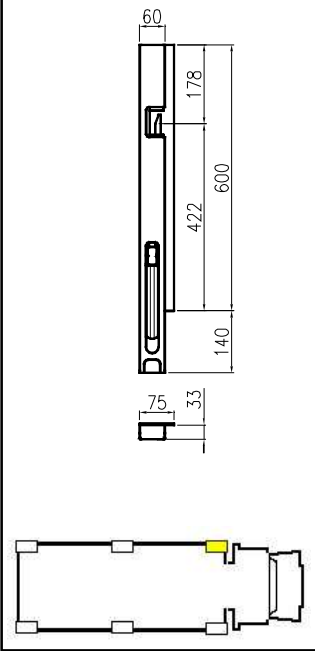


Montanti rovesciabili con battuta di 33 mm per sponde in alluminio
Overturing steel pillars of 33 mm for aluminium sideboards
Stahl runge in klappbarer Ausführung mit Abschluss 33 mm
für All. Bordwände

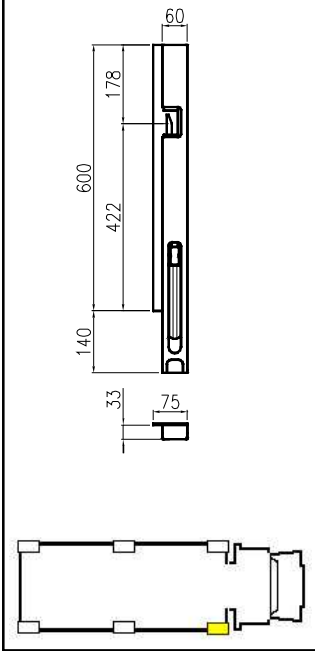


Montante - 600 Pillar - 600

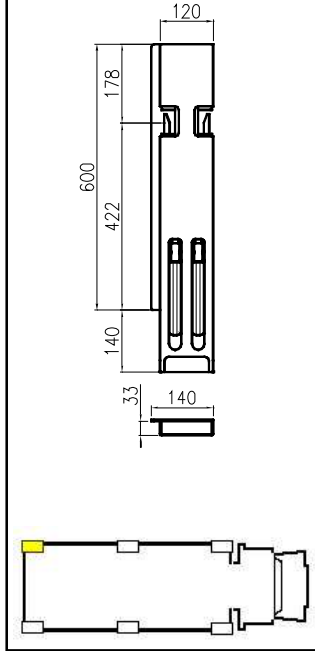
Piantone frontale singolo Sx
Single front pillar Left
Art. 35021562
6,000 kg



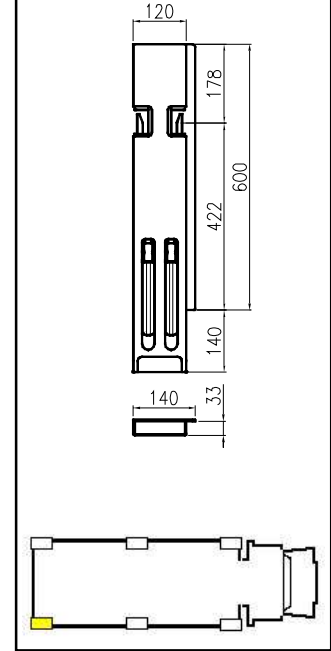
Piantone frontale singolo Dx
Single front pillar Right
Art. 35021561
6,000 kg



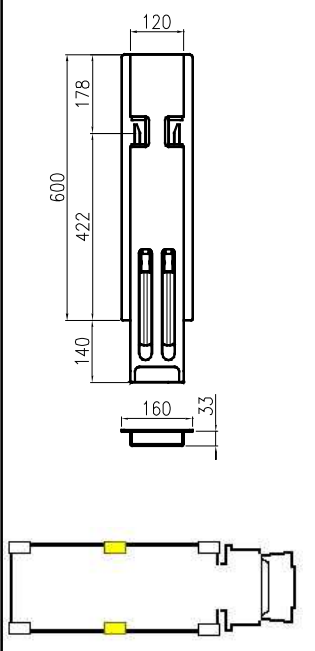
Piantone posteriore Sx
Rear pillar Left
Art. 35061562
10,350 kg



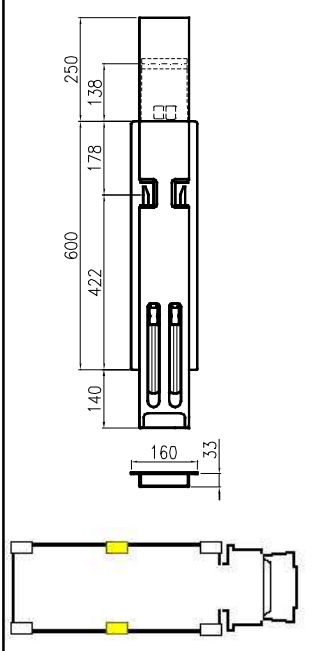
Piantone posteriore Dx
Rear pillar Right
Art. 35061561
10,350 kg



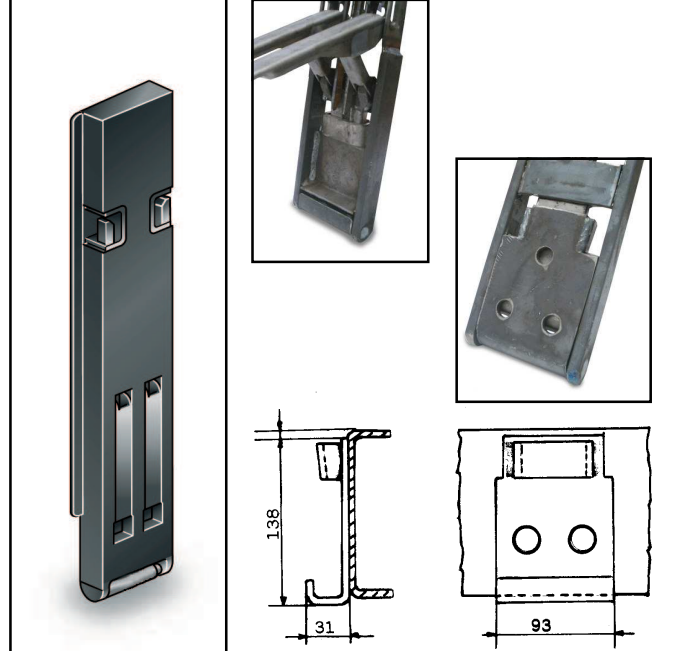
Piantone Centrale
Central pillar
Art. 35061560
10,500 kg



Piantone Centrale Top
Hight Top Central pillar
Art. 35014615
14,000 kg

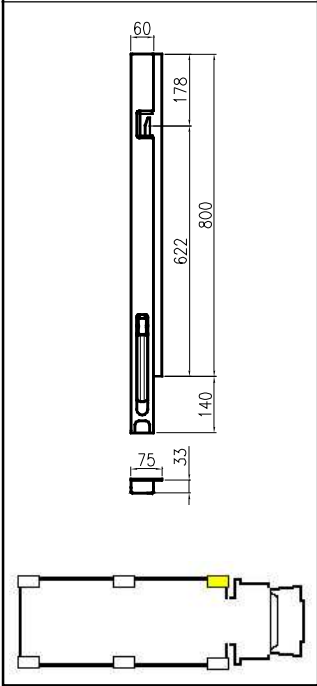


Montanti rovesciabili con battuta di 33 mm per sponde in alluminio
Overturing steel pillars of 33 mm for aluminium sideboards
Stahl runge in klappbarer Ausführung mit Abschluss 33 mm für All. Bordwände

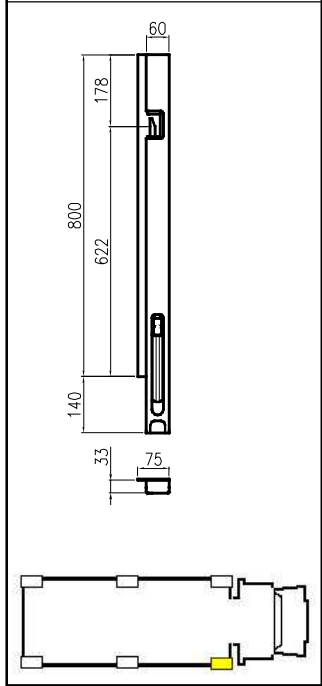


Montante - 800 Pillar - 800

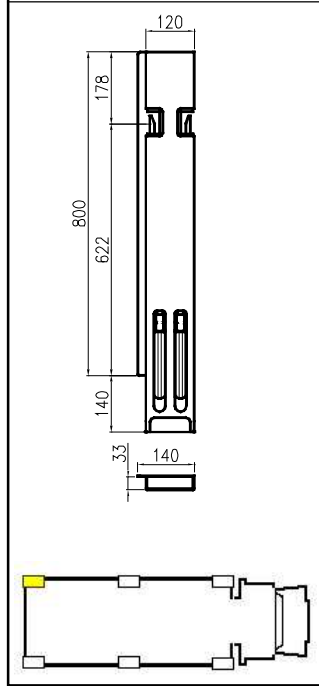
Piantone frontale singolo Sx
Single front pillar Left
Art. 35022382
6,800 kg



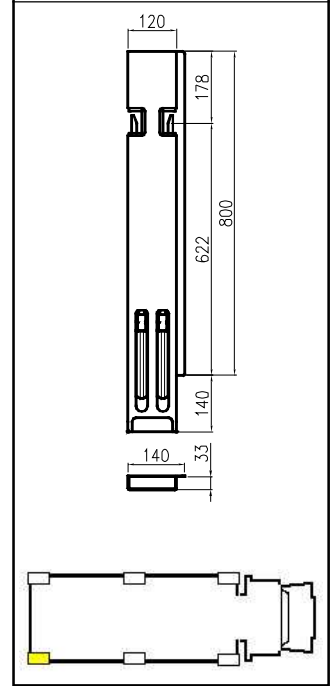
Piantone frontale singolo Dx
Single front pillar Right
Art. 35022381
6,800 kg



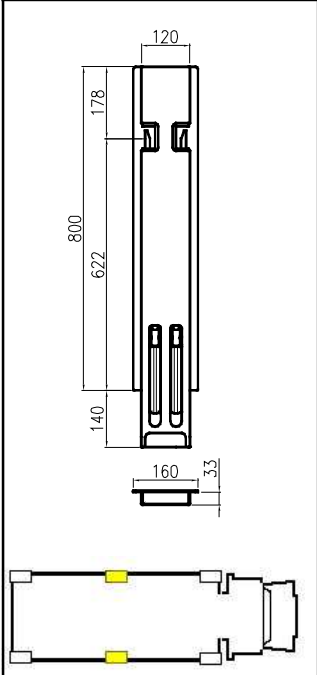
Piantone posteriore Sx
Rear pillar Left
Art. 35062382
11,500 kg



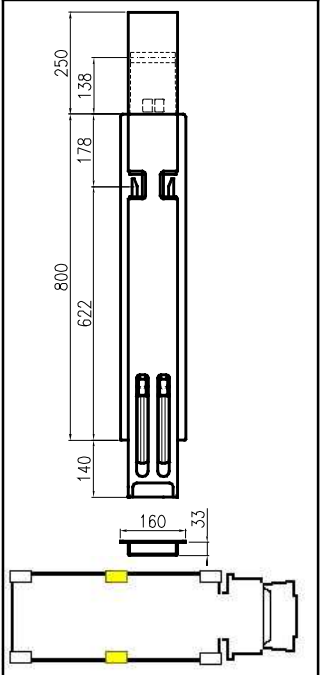
Piantone posteriore Dx
Rear pillar Right
Art. 35062381
11,500 kg



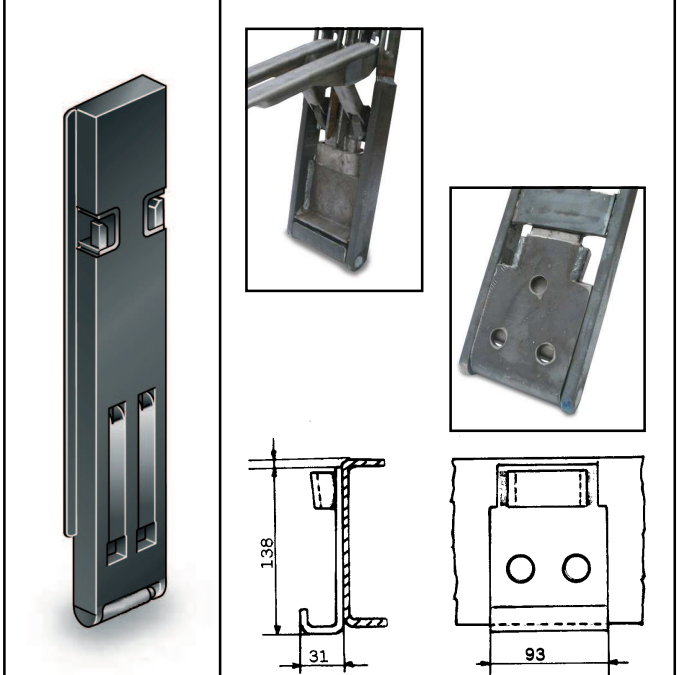
Piantone Centrale
Central pillar
Art. 35062380
11,900 kg



Piantone Centrale Top
Hight Top Central pillar
Art. 35014623
15,460 kg



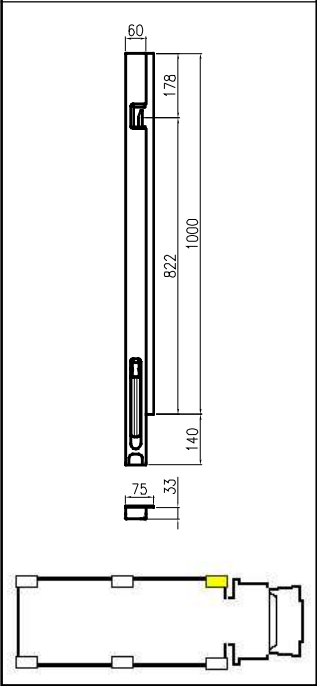
Montanti rovesciabili con battuta di 33 mm per sponde in alluminio
Overturing steel pillars of 33 mm for aluminium sideboards
Stahl runge in klappbarer Ausführung mit Abschluss 33 mm für All. Bordwände



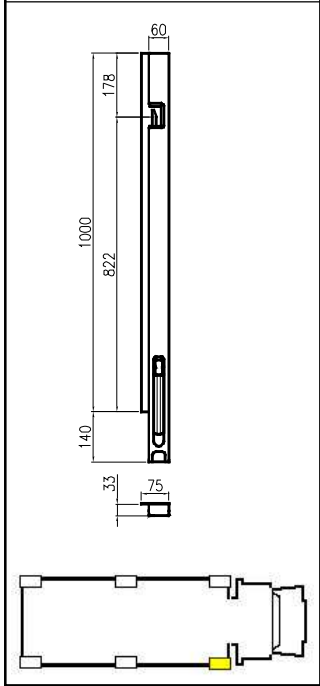
Montante - 1000

Pillar - 1000

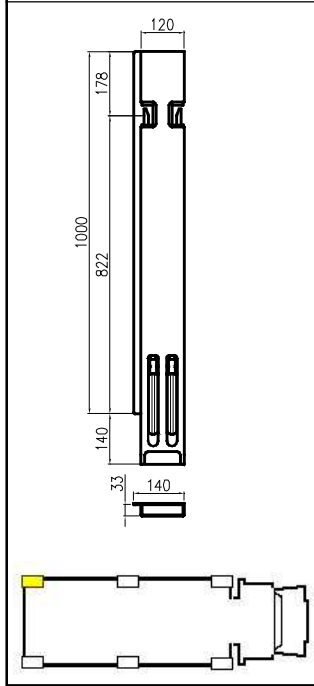
Piantone frontale singolo Sx
Single front pillar Left
Art. 35123102



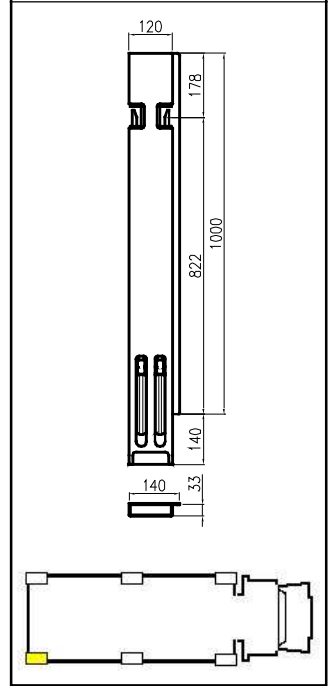
Piantone frontale singolo Dx
Single front pillar Right
Art. 35123101



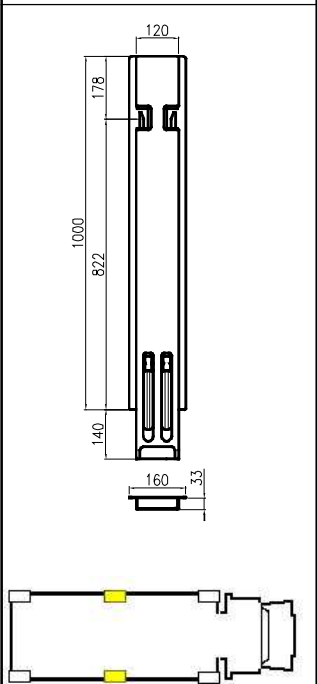
Piantone posteriore Sx
Rear pillar Left
Art. 35163102



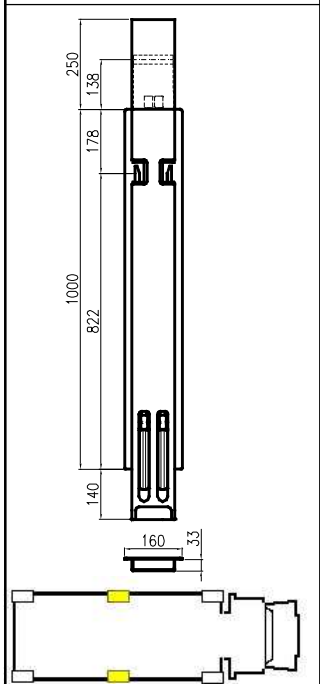
Piantone posteriore Dx
Rear pillar Right
Art. 35163101



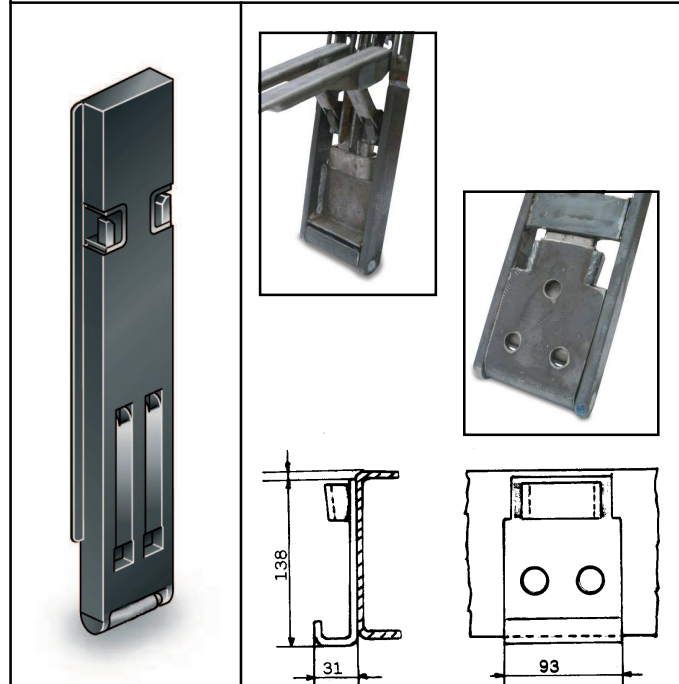
Piantone Centrale
Central pillar
Art. 35163100



Piantone Centrale Top
High Top Central pillar
Art. 35063120

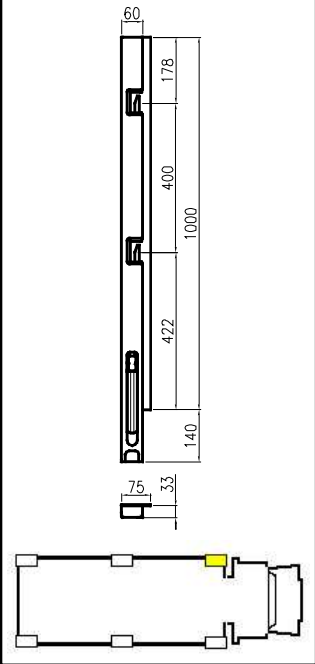


Montanti rovesciabili con battuta di 33 mm per sponde in alluminio
Overturing steel pillars of 33 mm for aluminium sideboards
Stahl runge in klappbarer Ausführung mit Abschluss 33 mm
für All. Bordwände

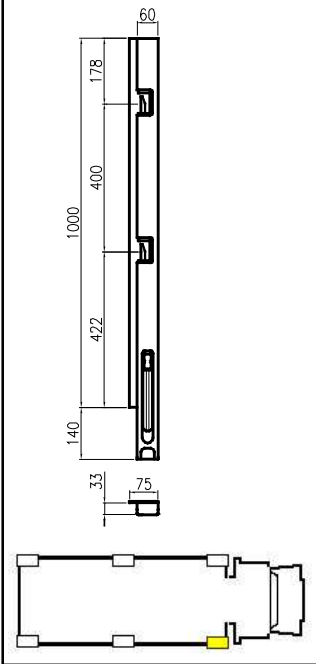


Montante - 1000 doppio ingancio Pillar 1000 double catch

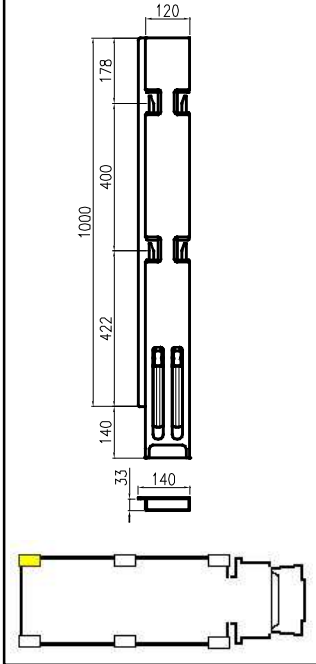
Piantone frontale singolo Sx
Single front pillar Left
Art. 35023102
8,000 kg



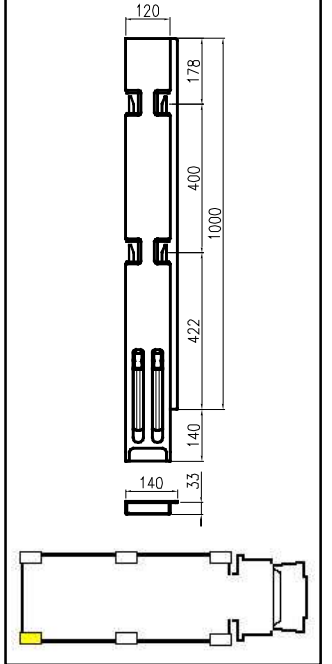
Piantone frontale singolo Dx
Single front pillar Right
Art. 35023101
8,000 kg



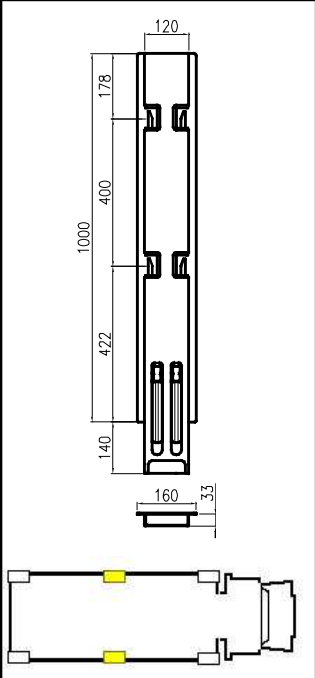
Piantone posteriore Sx
Rear pillar Left
Art. 35063102
14,100 kg



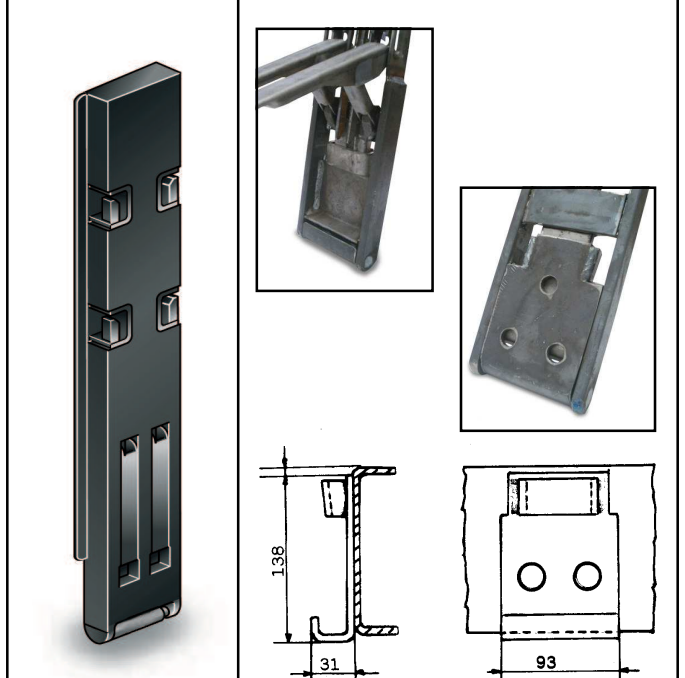
Piantone posteriore Dx
Rear pillar Right
Art. 35063101
14,100 kg



Piantone Centrale
Central pillar
Art. 35063100
14,500 kg

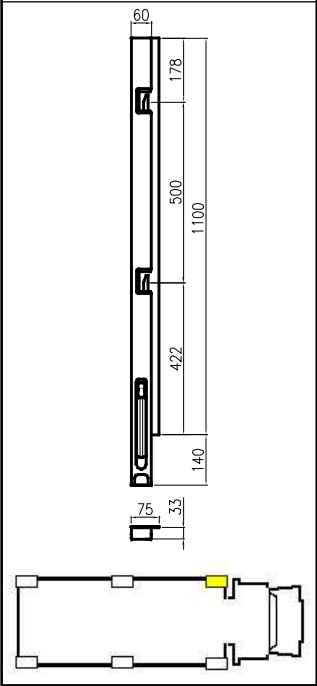


Montanti rovesciabili con battuta di 33 mm per sponde in alluminio
Overturing steel pillars of 33 mm for aluminium sideboards
Stahl runge in klappbarer Ausführung mit Abschluss 33 mm für All. Bordwände

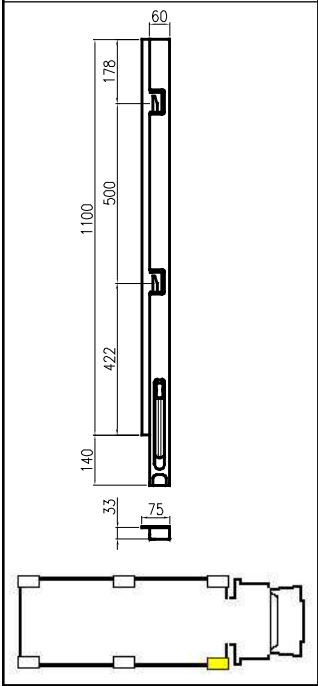


Montante - 1100 doppio ingancio *Pillar 1100 double catch*

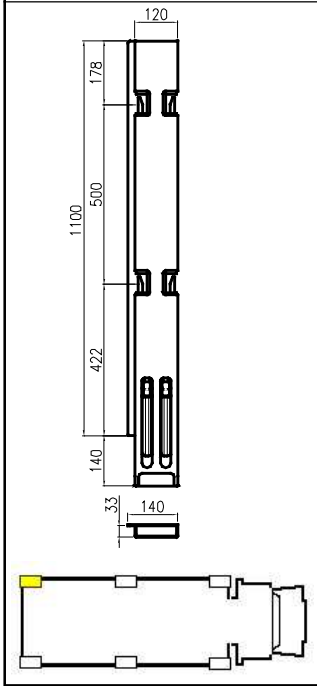
Piantone frontale singolo Sx
Single front pillar Left
Art. 35023112
8,400 kg



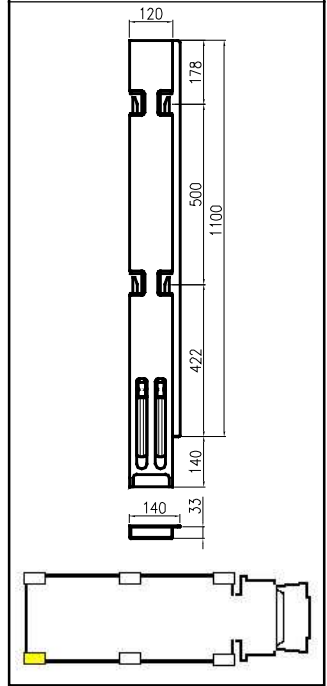
Piantone frontale singolo Dx
Single front pillar Right
Art. 35023111
8,400 kg



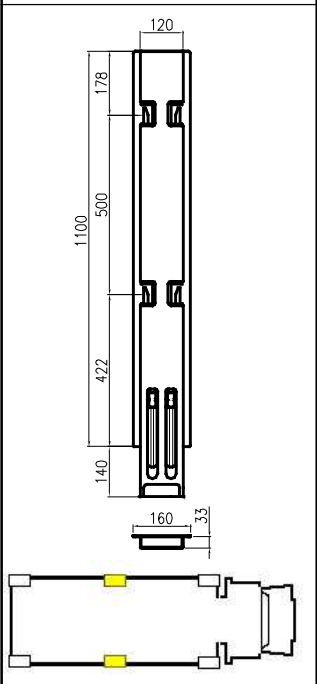
Piantone posteriore singolo Sx
Rear pillar Left
Art. 35063112
14,600 kg



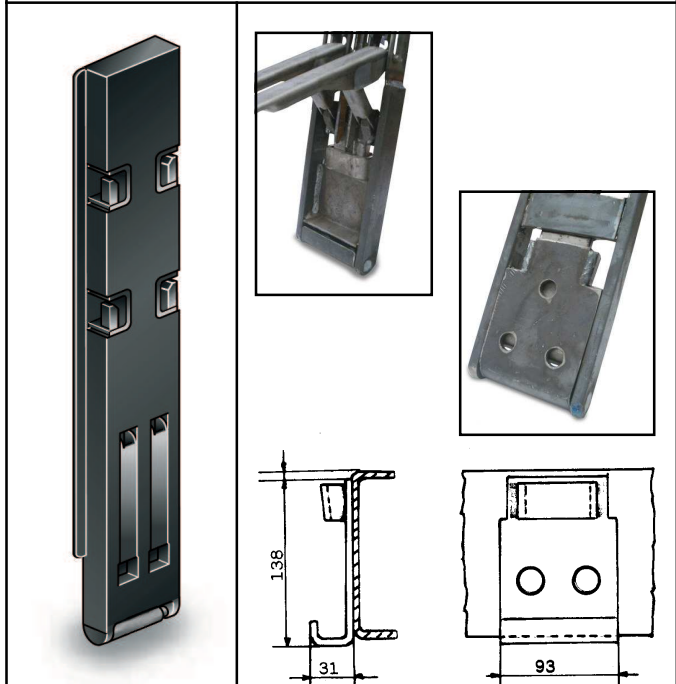
Piantone posteriore singolo Dx
Rear pillar Right
Art. 35063111
14,600 kg



Piantone Centrale
Central pillar
Art. 35063110
15,200 kg

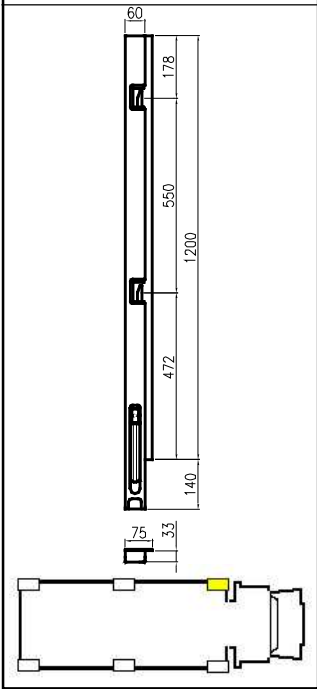


Montanti rovesciabili con battuta di 33 mm per sponde in alluminio
Overturning steel pillars of 33 mm for aluminium sideboards
Stahl runge in klappbarer Ausführung mit Abschluss 33 mm für All. Bordwände

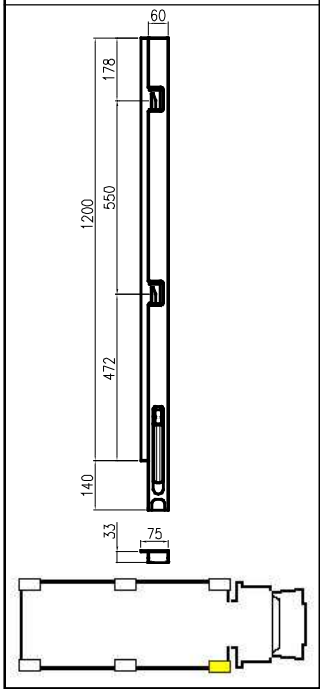


Montante - 1200 doppio ingancio *Pillar 1200 double catch*

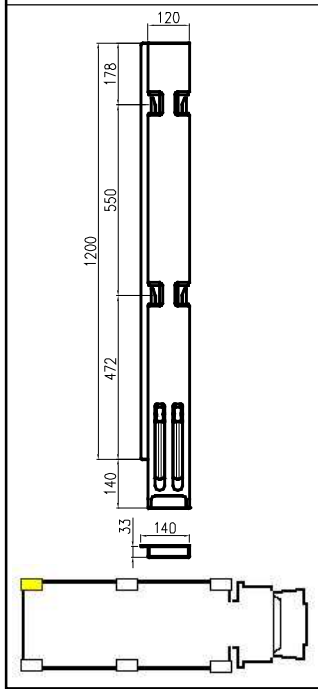
Piantone frontale singolo Sx
Single front pillar Left
Art. 35024122
8,800 kg



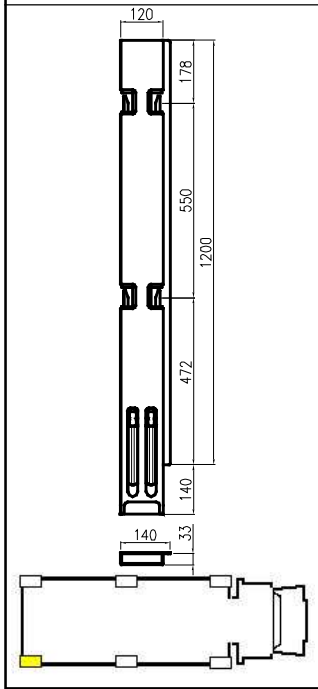
Piantone frontale singolo Dx
Single front pillar Right
Art. 35024121
8,800 kg



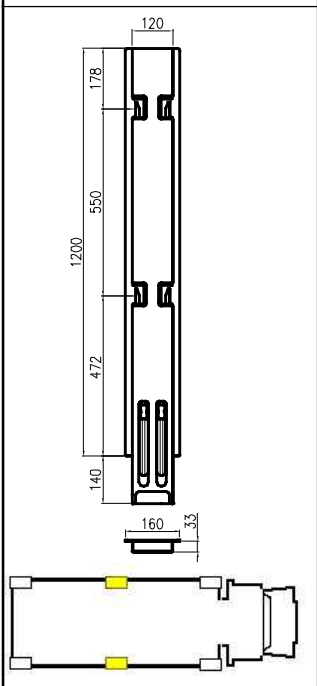
Piantone posteriore Sx
Rear pillar Left
Art. 35064120
15,200 kg



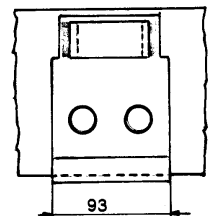
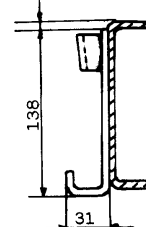
Piantone posteriore Dx
Rear pillar Right
Art. 35064121
15,200 kg



Piantone Centrale
Central pillar
Art. 35064122
15,900 kg



Montanti rovesciabili con battuta di 33 mm per sponde in alluminio
Overturing steel pillars of 33 mm for aluminium sideboards
Stahl runge in klappbarer Ausführung mit Abschluss 33 mm
für All. Bordwände

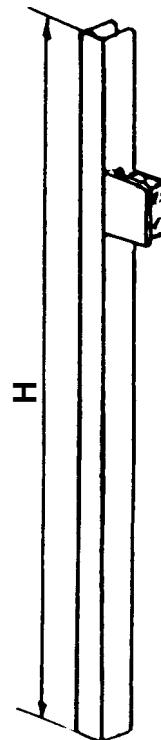


Testata zincata per sponde in alluminio 25 mm
Alluminium side boards 25 mm end terminals, galvanized
 Entetes zinguées pour ridelles en alluminium 25 mm
 Columntitel verzinkt für All. Bordwände 25 mm

Code	Description	H
35025111	Dx / Right	400
35025112	Sx / Left	400
35025211	Dx / Right	500
35025212	Sx / Left	500
35025251	Dx / Right	600
35025252	Sx / Left	600
35025351	Dx / Right	800
35025352	Sx / Left	800

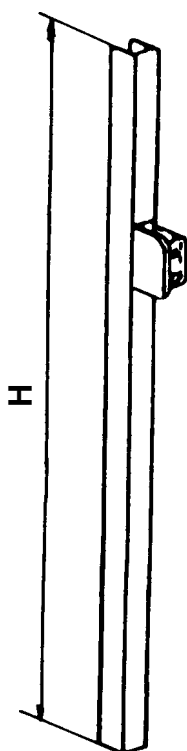
* Solo su ordinazione
 * Only by order

**Terminale sponda
 posteriore**
*Rear side board
 heads*



**Terminale sponda
 laterale**
*Lateral side board
 heads*

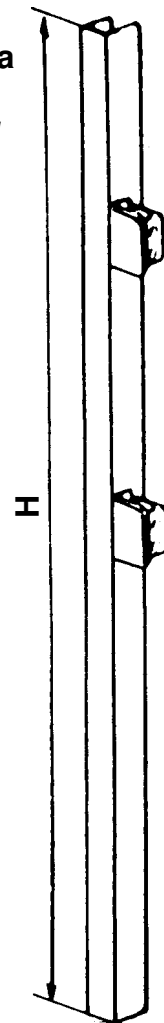
* Solo su ordinazione
 * Only by order



Code	Description	H
35021111	Dx / Right	400
35021112	Sx / Left	400
35021211	Dx / Right	500
35021212	Sx / Left	500
35021251	Dx / Right	600
35021252	Sx / Left	600
35021253	Dx / Right	800
35021254	Sx / Left	800

Testata zincata per sponde in alluminio 25 mm
Alluminium side boards 25 mm end terminals, galvanized
 Entetes zinguées pour ridelles en alluminium 25 mm
 Columntitel verzinkt für All. Bordwände 25 mm

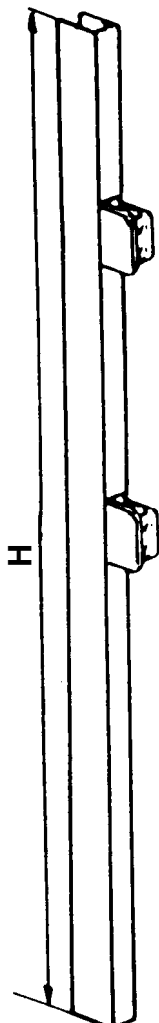
**Terminale sponda
 posteriore**
**Rear side board
 heads**



* Solo su ordinazione
 * Only by order

Code	Description	H
35021511	Dx / Right	1000
35021512	Sx / Left	1000
35021551	Dx / Right	1100
35021552	Sx / Left	1100
35021611	Dx / Right	1200
35021612	Sx / Left	1200

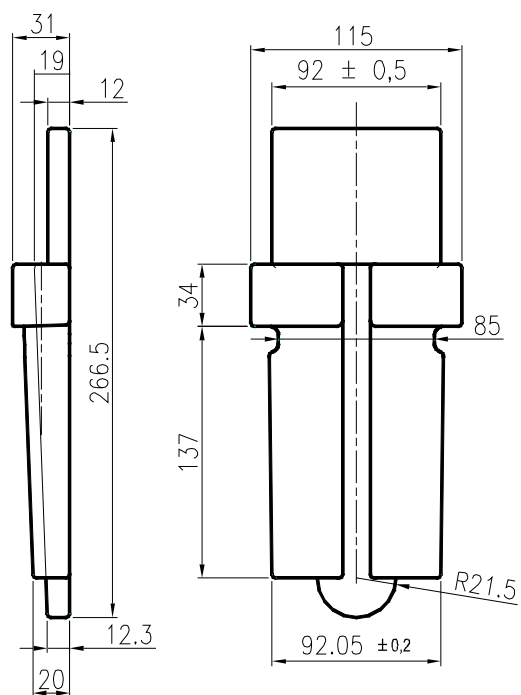
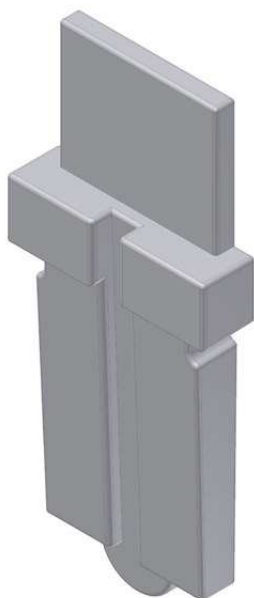
**Terminale sponda
 laterale**
**Lateral side board
 heads**



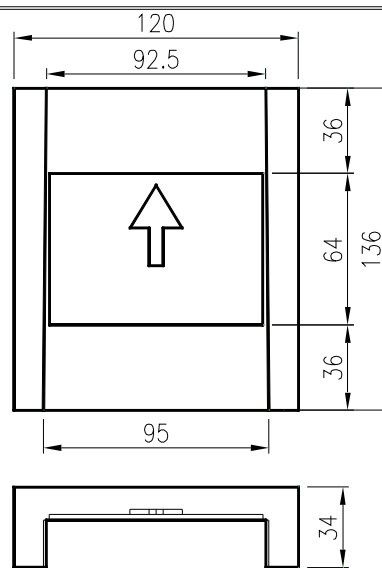
* Solo su ordinazione
 * Only by order

Code	Description	H
35027511	Dx / Right	1000
35027512	Sx / Left	1000
35027551	Dx / Right	1100
35027552	Sx / Left	1100
35021611	Dx / Right	1200
35021612	Sx / Left	1200

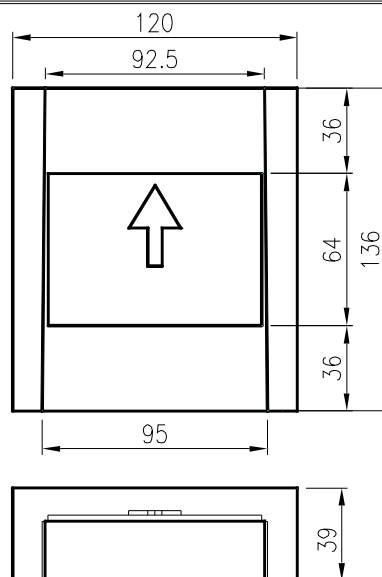
Innesto grezzo per montanti
Raw Complete coupling set
Art. 36201200 - 3,450 kg



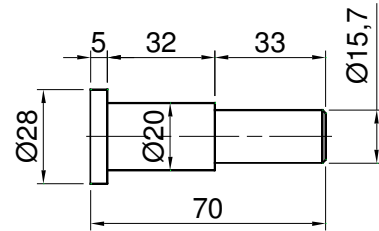
Sede innesto grezzo per montanti spessore 34
Raw female part thickness 34
Art. 36201300 - 1,850 kg



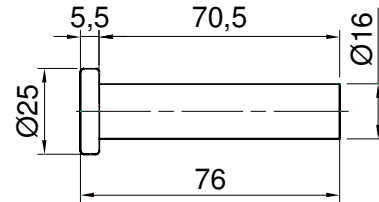
Sede innesto grezzo per montanti spessore 39
Raw female part thickness 39
Art. 36201302 - 2,350 kg



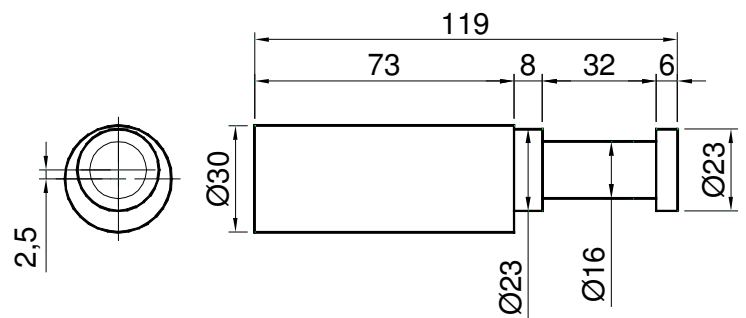
Perno zincato per testata
Galvanized Pin for head
Art. 35250722 - 0,150 kg



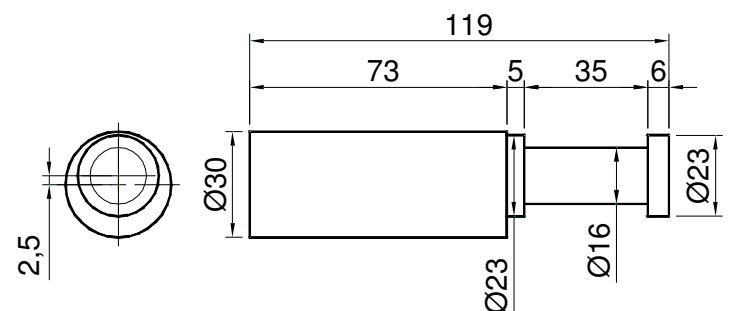
Perno zincato per testata
Galvanized Pin for head
Art. 35250724 - 0,140 kg



Perno eccentrico per testata (Ø23 L=8 mm) zincato
Galvanized Eccentric pin for head (Ø23 L=8 mm)
Art. 35250723 - 0,550 kg



Perno eccentrico per testata (Ø23 L=5 mm) zincato
Galvanized Eccentric pin for head (Ø23 L=5 mm)
Art. 35250725 - 0,530 kg



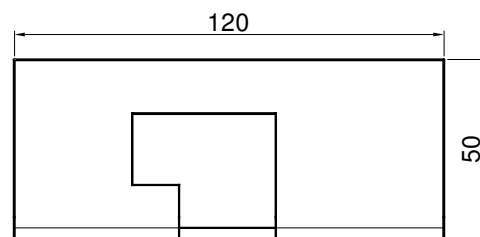
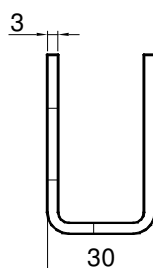
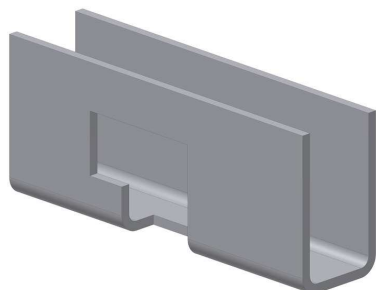
Supporto grezzo per l'articolazione superiore

Support for upper joint, raw

Support pour l'articulation superieure

Halter für Top-Hupplung roh

Art. 35442400 - 0,280 kg L=120 mm



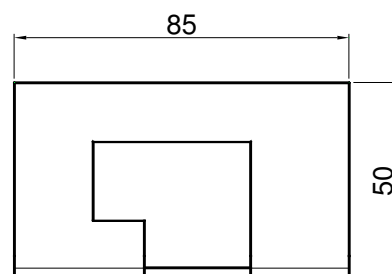
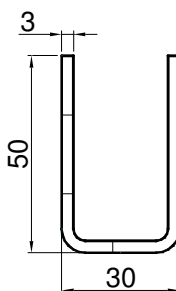
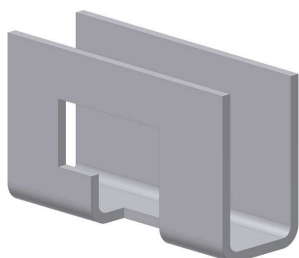
Supporto grezzo per l'articolazione superiore

Support for upper joint, raw

Support pour l'articulation superieure

Halter für Top-Hupplung roh

Art. 35442402 - 0,170 kg L=85 mm



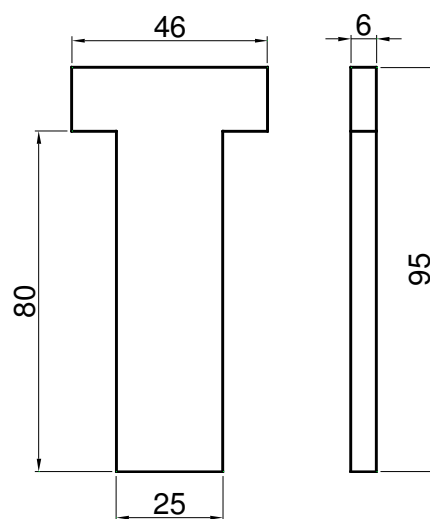
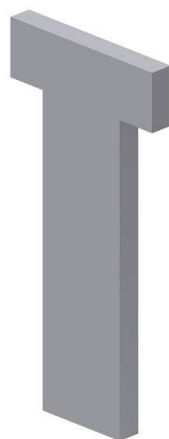
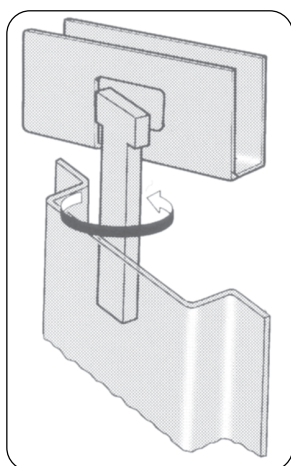
Gancio grezzo per articolazione superiore

Catch for upper joint, raw

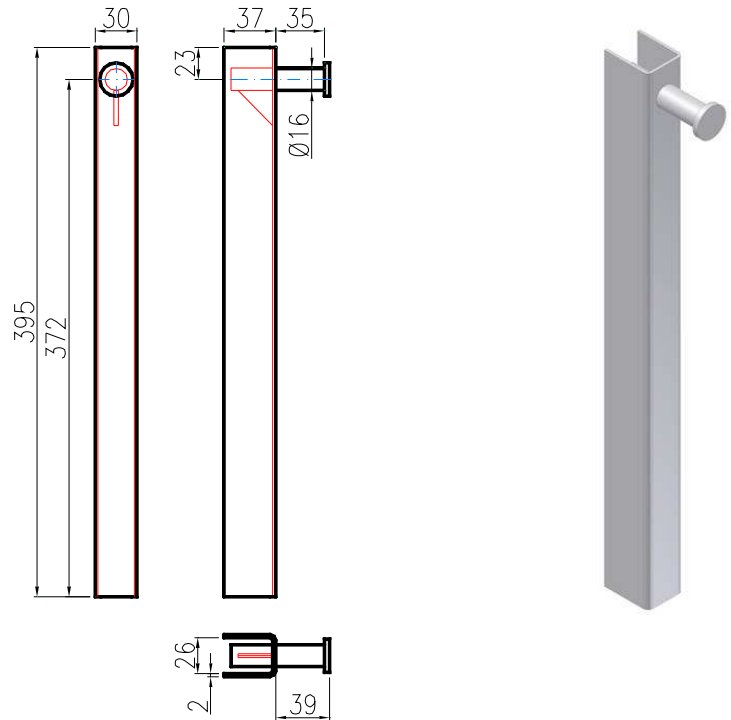
Gache acier pour articulation superieure

Gegenstück für Top-Kupplung roh

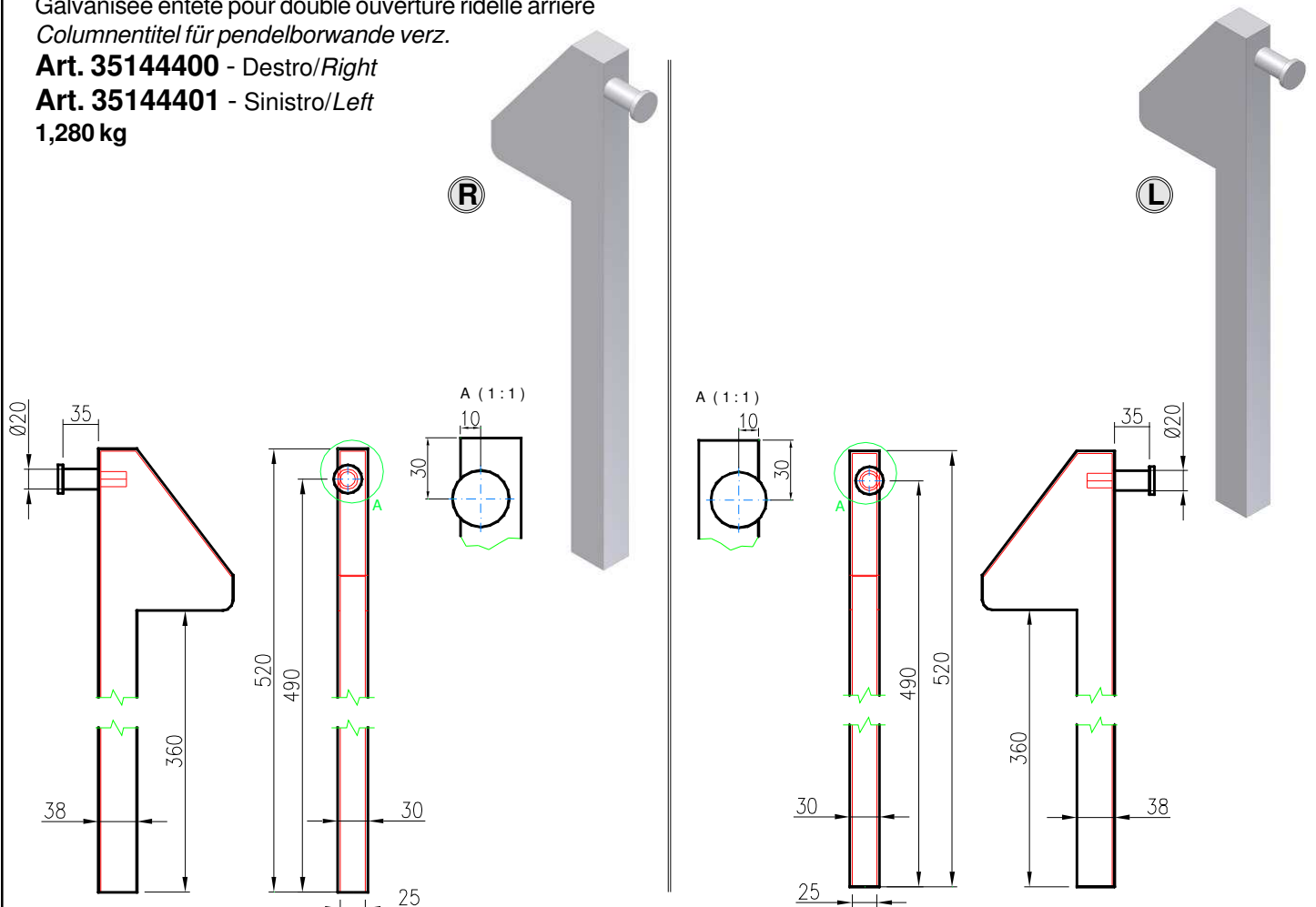
Art. 35442401 - 0,130 kg



Testata zincata per sponda laterale in alluminio
Galvanized head for aluminium side board
 Entete lateral pour ridelle galvanisèe
 Columnentitel für pendelbordwande verzinkt
Art. 35144300
Art. 35144301
 0,777 kg

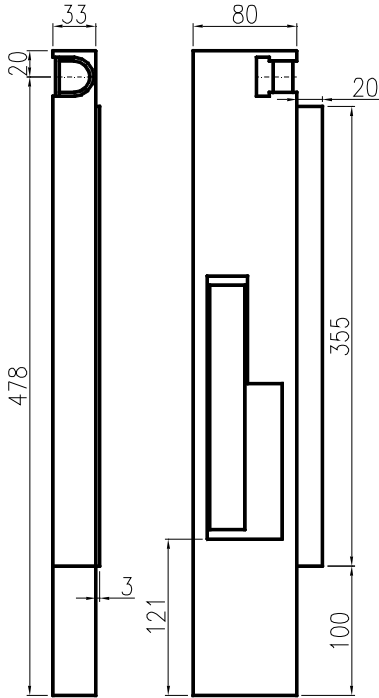


Testata zincata doppia apertura
Galvanized head back side board
 Galvanisèe entete pour double ouverture ridelle arriere
 Columnentitel für pendelborwande verz.
Art. 35144400 - Destro/Right
Art. 35144401 - Sinistro/Left
 1,280 kg



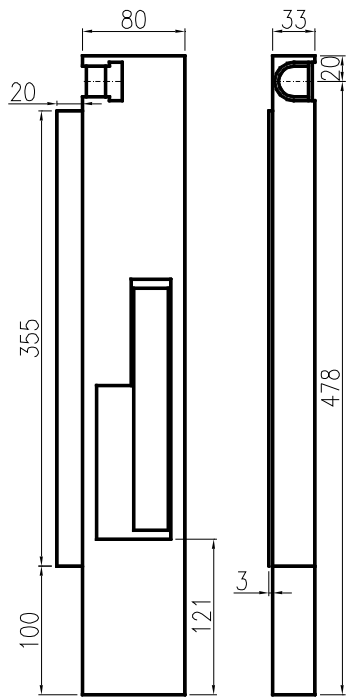
Piantone frontale singolo Sx
Single front pillar Left
Art. 35014251
3,500 kg

Sx - L

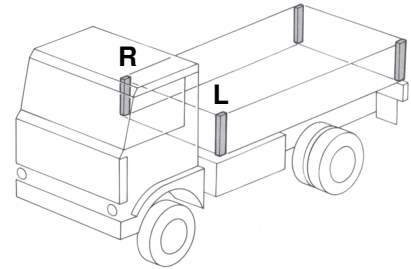


Piantone frontale singolo Dx
Single front pillar Right
Art. 35014252
3,500 kg

Dx - R

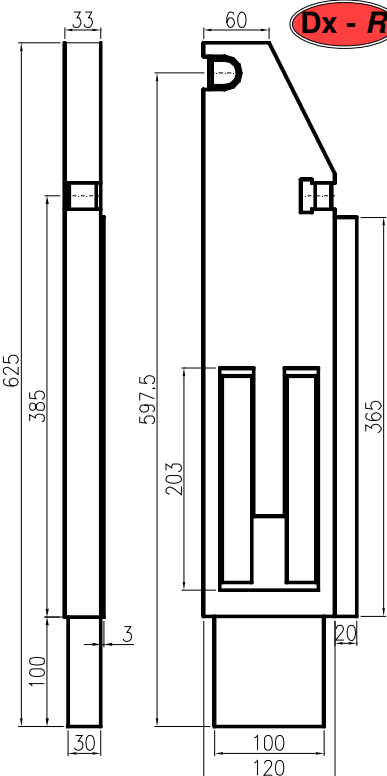


Tipo "Largo"
Type "Wide"



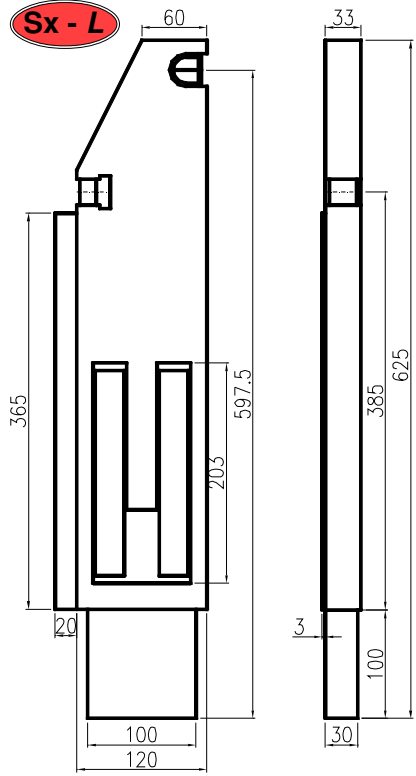
Piantone posteriore doppio Dx
Double posterior pillar Right
Art. 35014051 - 6,900 kg

Dx - R

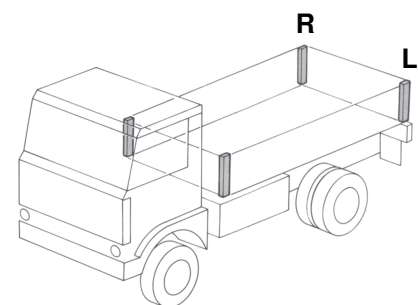
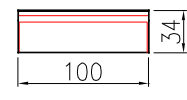
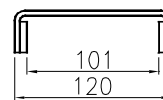


Piantone posteriore doppio Sx
Double posterior pillar Left
Art. 35014052 - 6,900 kg

Sx - L



Sede innesto di corredo
Female part

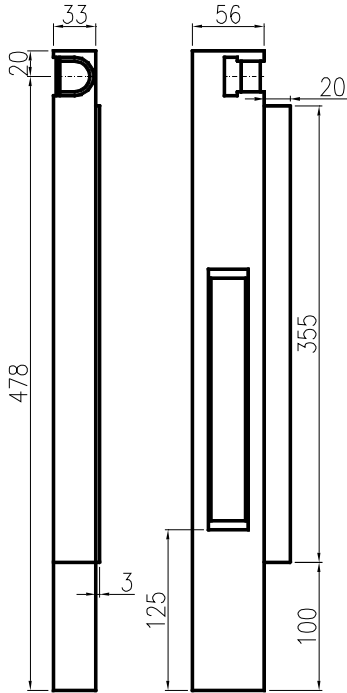


Piantone frontale singolo Sx
Single front pillar Left

Art. 35900402

Sx - L

3,000 kg

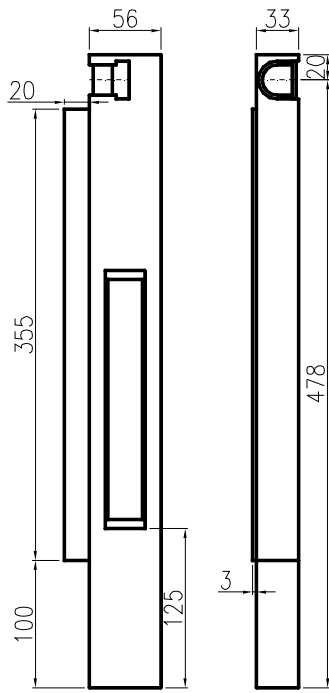


Piantone frontale singolo Dx
Single front pillar Right

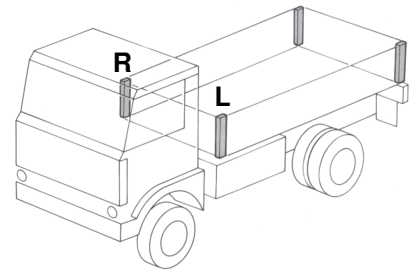
Art. 35900401

Dx - R

3,000 kg



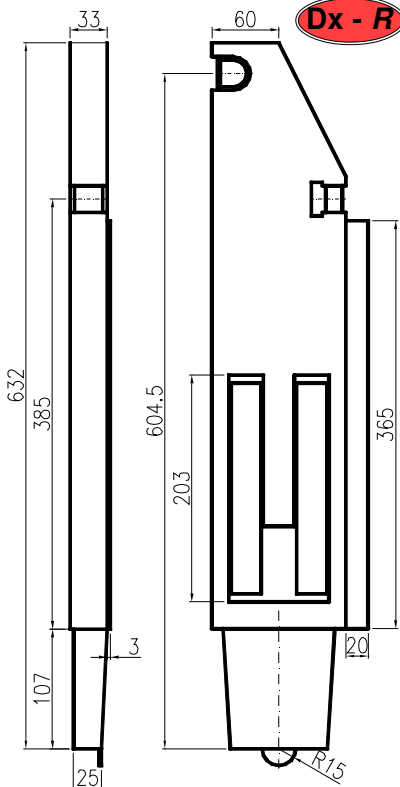
Tipo "Stretto"
Type "Narrow"



Piantone posteriore doppio Dx
Double posterior pillar Right

Art. 35900405 - 5,600 kg

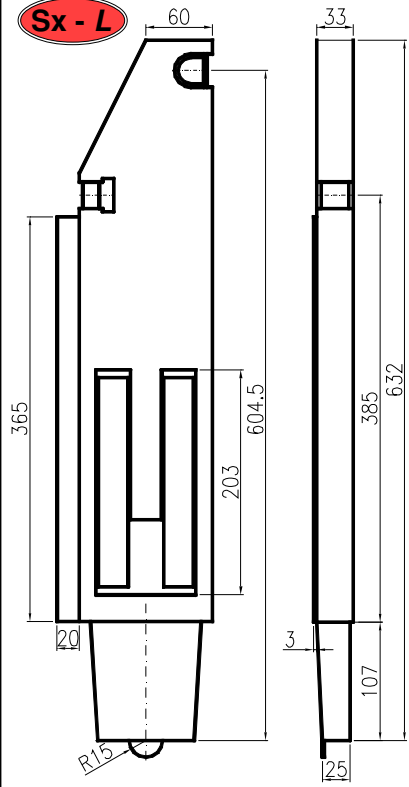
Dx - R



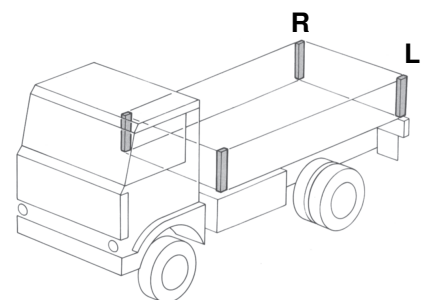
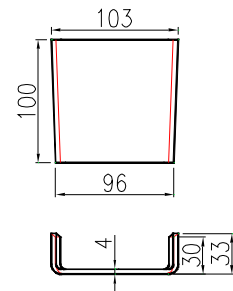
Piantone posteriore doppio Sx
Double posterior pillar Left

Art. 35900406 - 5,600 kg

Sx - L



Sede innesto di corredo
Female part



Cuneo grezzo per innesto piantone
Raw wedge for clutch pillar
Art. 36201060 - 0,400 kg

