

si riserva di apportare senza alcun preavviso qualsiasi modifica alle caratteristiche tecniche indicate nel presente catalogo.

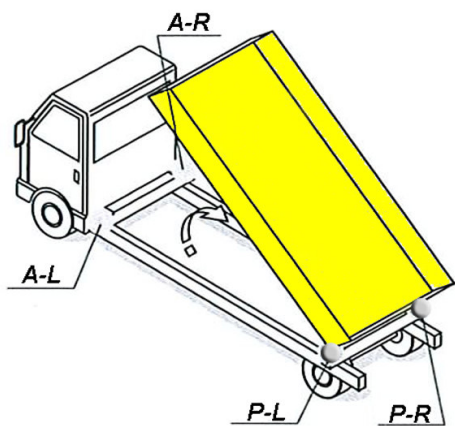
reserves the right to modify the technical data mentioned into this catalogue without notice.



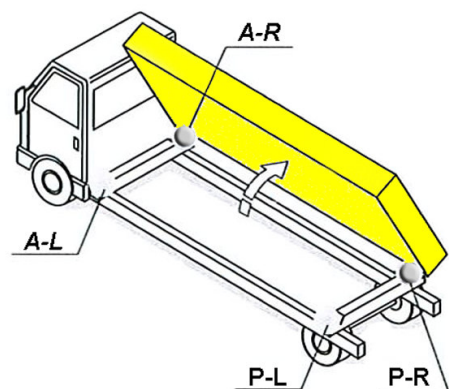
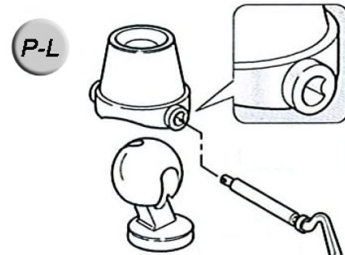
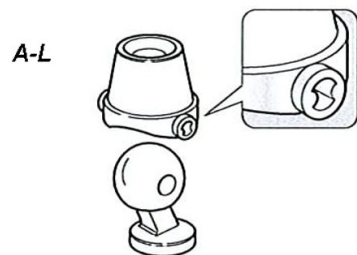
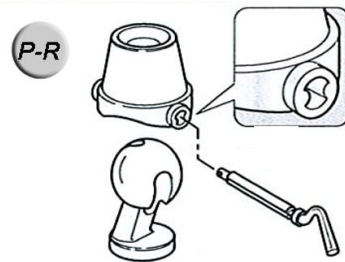
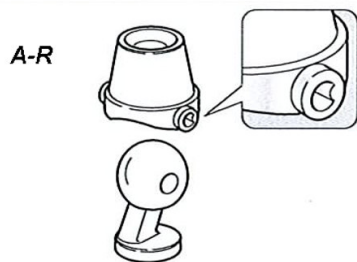
- Sfere per ribaltabili
- Bocche di lupo
- Articolazioni e chiusure per ribaltabili
- Kit sfera orizzontale
- Test di laboratorio

- *Threeway typing*
- *Bocche di lupo*
- *Articolazioni e chiusure per ribaltabili*
- *Horizontal threeway typing*
- *Tilting bodies spheres laboratory test's*

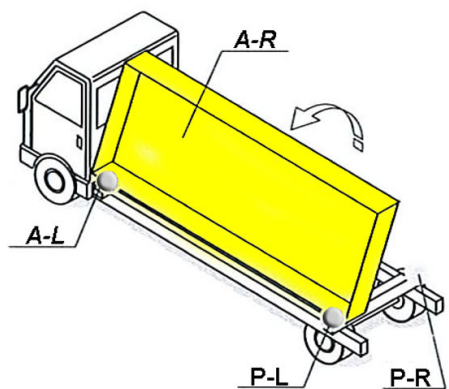
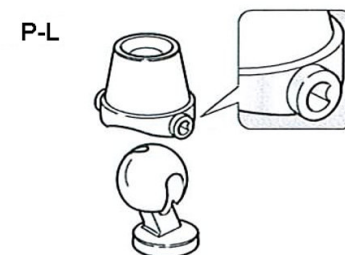
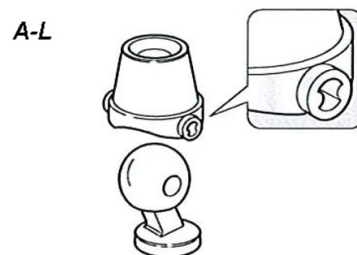
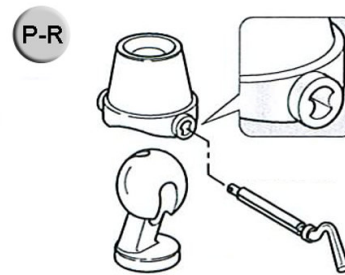
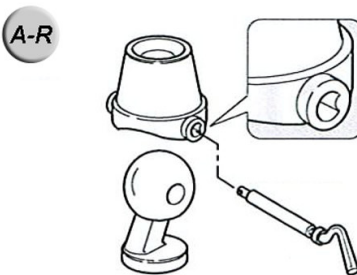
4



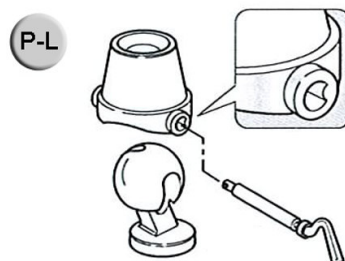
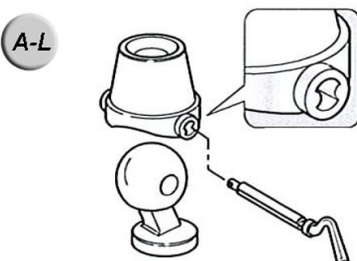
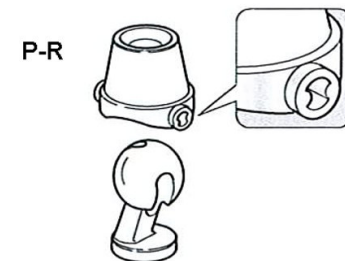
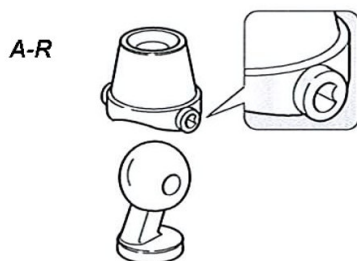
A= Anteriore / Front
P= Posteriore / Rear



A= Anteriore / Front
P= Posteriore / Rear



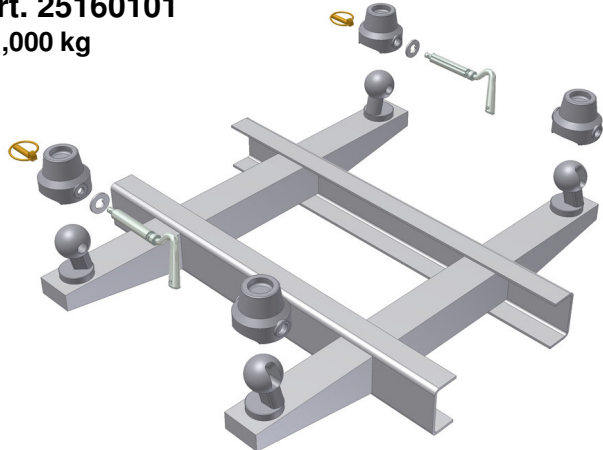
A= Anteriore / Front
P= Posteriore / Rear



Kit sfere Ø 60 - Portata max 2000 kg
Complete set Ø 60 - Load capacity 2000 kg

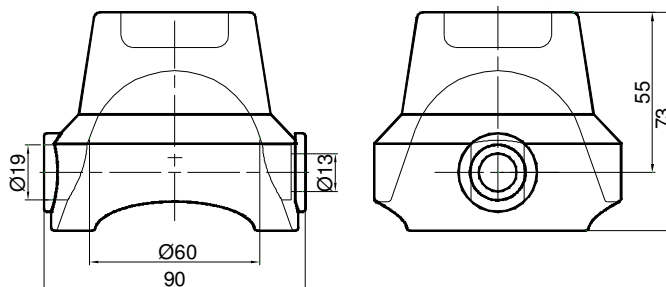
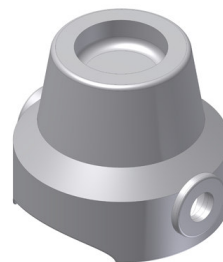
Art. 25160101

11,000 kg



Supporto a sfera grezzo Ø 60
Raw Socket for ball Ø 60

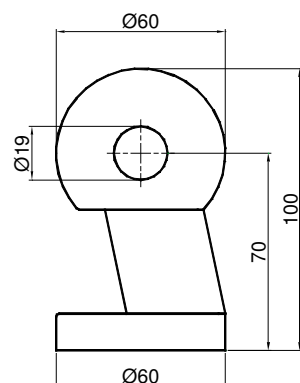
Art. 25162101 - 1,200 kg



Sfera grezza con foro Ø 60

Raw Ball Ø 60 with eyelet

Art. 25166101 - 1,340 kg



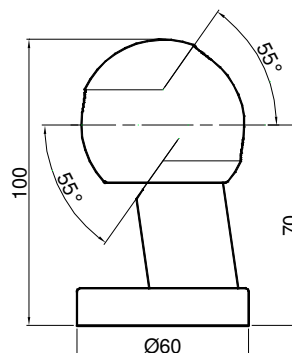
Sfera grezza con asola Ø 60

Raw Ball Ø 60 with oval eyelet

1,340 kg

Art. 25170101/R (2)

Art. 25170101/L (1)

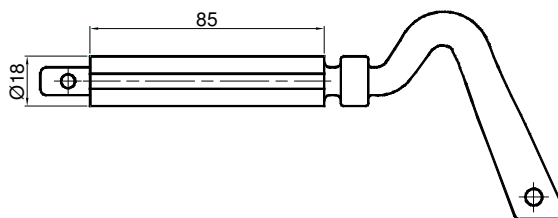
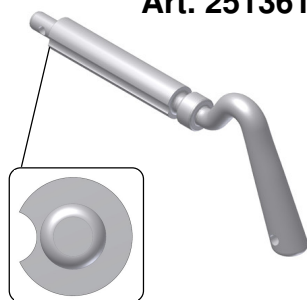


Sx - L

Spina a una gola zincata

Single fluted locking pin galvanized

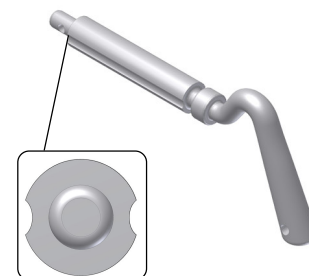
Art. 25136100 - 0,310 kg



Spina a due gole zincata

Twin fluted locking pin galvanized

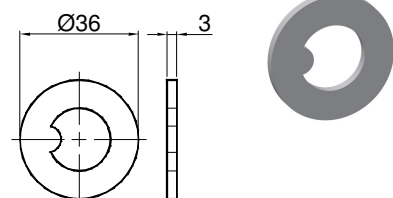
Art. 25132100 - 0,310 kg



Rondella grezza per spina ad una gola

Single fluted raw plate

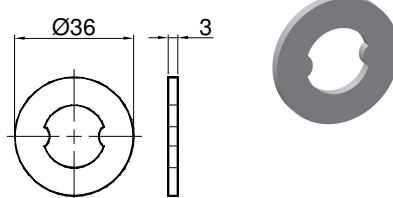
Art. 25138100 - 0,020 kg



Rondella grezza per spina ad due gole

Twin fluted raw plate

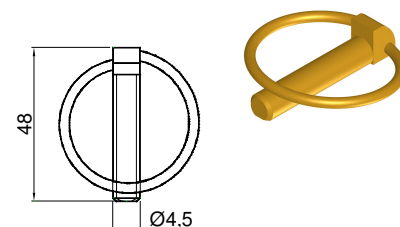
Art. 25134100 - 0,020 kg



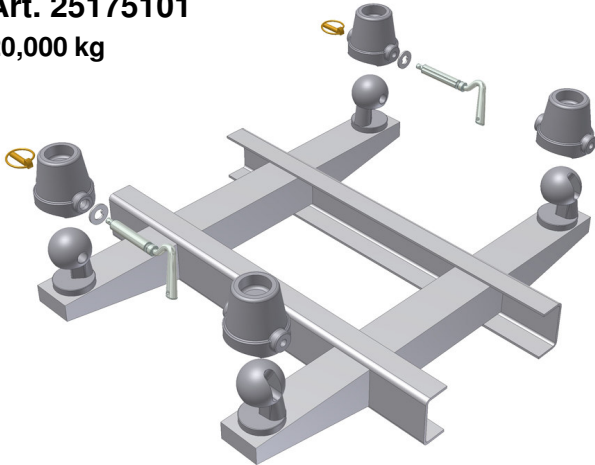
Copiglia zincata a scatto Ø 4,5

Galvanized Cotter pin Ø 4,5

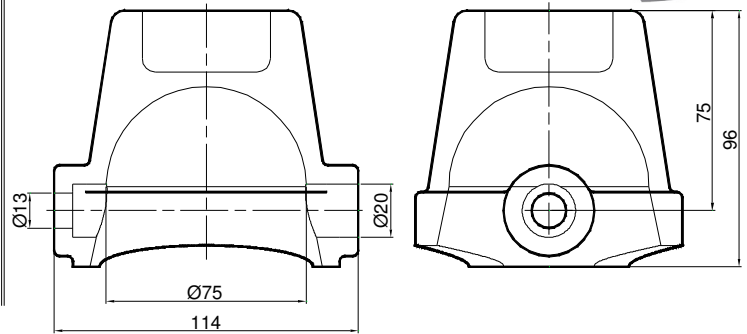
Art. 25140100 - 0,020 kg



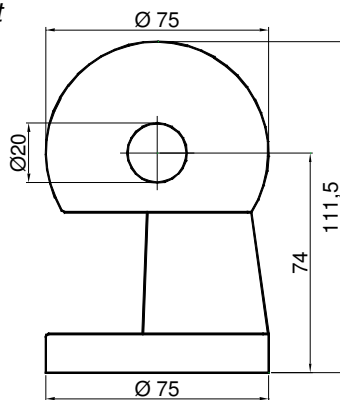
Kit sfere Ø 75 - Portata max 5000 kg
 Complete set Ø 75 - Load capacity 5000 kg
Art. 25175101
 20,000 kg



Supporto grezzo a sfera Ø 75
 Raw Socket for ball Ø 75
Art. 25174101 - 2,530 kg

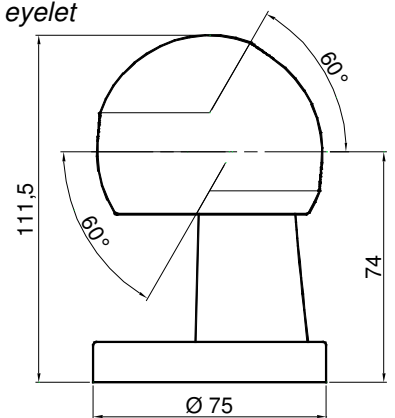


Sfera grezza con foro Ø 75
 Raw Ball Ø 75 with eyelet
Art. 25178101
 2,320 kg

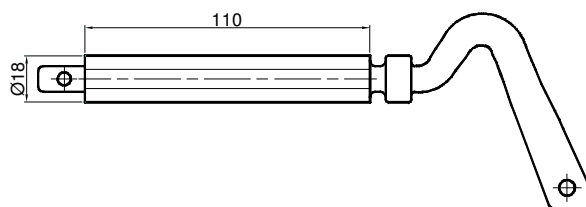
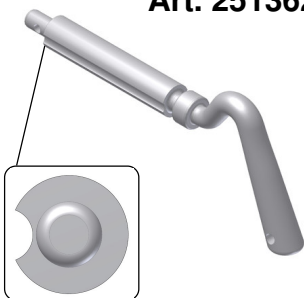


Sfera grezza con asola Ø 75
 Raw Ball Ø 75 with oval eyelet
Art. 25182101/R (2)
Art. 25182101/L (1)
2,140 kg

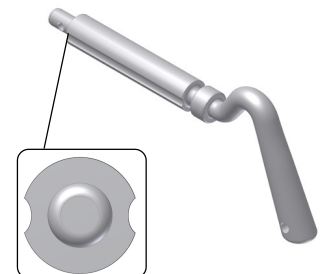
Sx - L



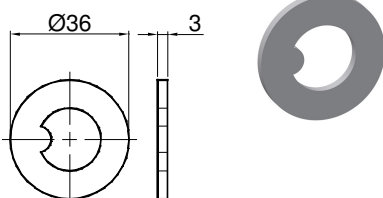
Spina a una gola zincata
 Single fluted locking pin galvanized
Art. 25136200 - 0,330 kg



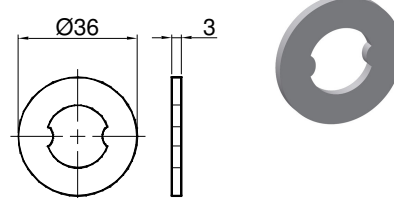
Spina a due gole zincata
 Twin fluted locking pin galvanized
Art. 25132200 - 0,330 kg



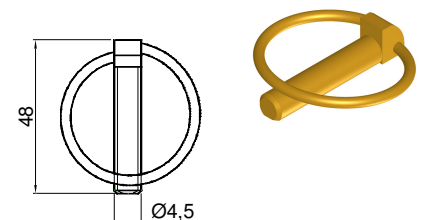
Rondella grezza per spina ad una gola
 Single fluted raw plate
Art. 25138100 - 0,020 kg



Rondella grezza per spina ad due gole
 Twin fluted raw plate
Art. 25134100 - 0,020 kg



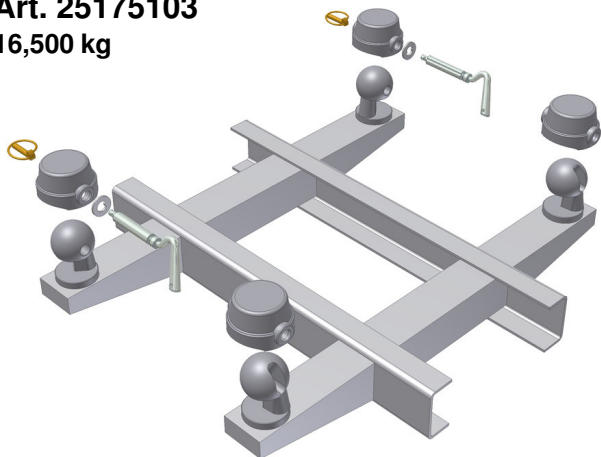
Copiglia zincata a scatto Ø 4,5
 Galvanized Cotter pin Ø 4,5
Art. 25140100 - 0,020 kg



Kit sfere Ø 75 ribassato tipo **agricolo** P.max 5000 kg
 Type **agricultural** Complete set Ø 75 low - Load cap. 5000 kg

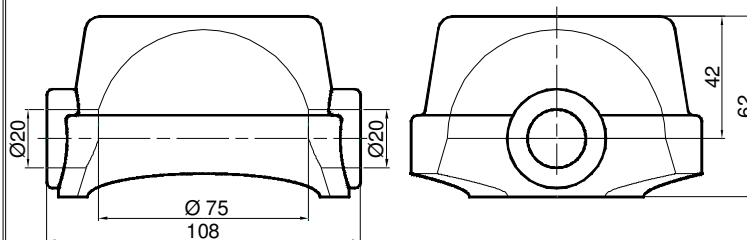
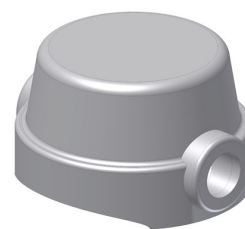
Art. 25175103

16,500 kg



Supporto grezzo ribassato a sfera Ø 75
 Raw Low Socket for ball Ø 75

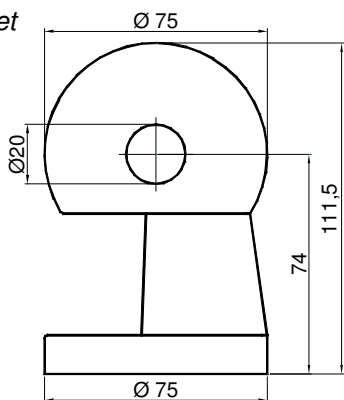
Art. 25174101/A - 1,630 kg



Sfera grezza con foro Ø 75
 Raw Ball Ø 75 with eyelet

Art. 25178101

2,320 kg

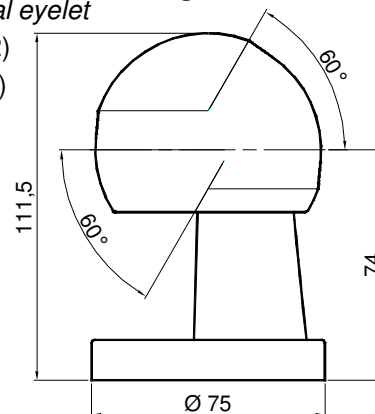
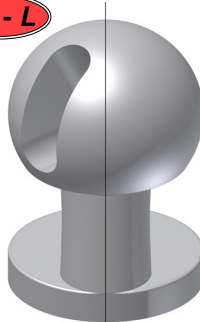


Sfera grezza con asola Ø 75 **2,140 kg**
 Raw Ball Ø 75 with oval eyelet

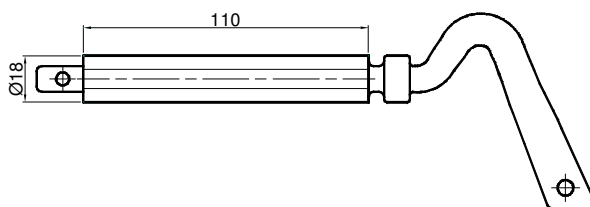
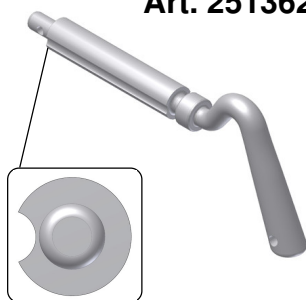
Art. 25182101/R (2)

Art. 25182101/L (1)

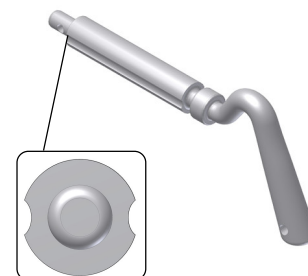
Sx - L



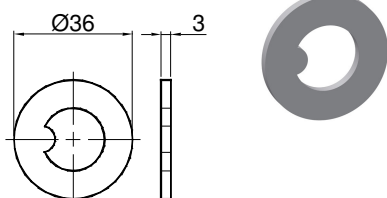
Spina a una gola zincata
 Single fluted locking pin galvanized
Art. 25136200 - 0,330 kg



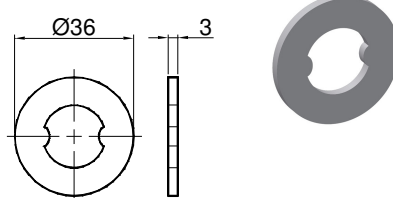
Spina a due gole zincata
 Twin fluted locking pin galvanized
Art. 25132200 - 0,330 kg



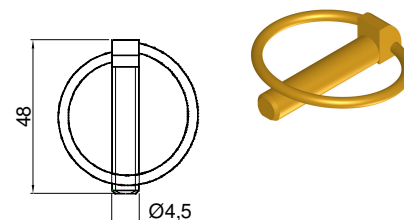
Rondella grezza per spina ad una cava
 Single fluted raw plate
Art. 25138100 - 0,020 kg



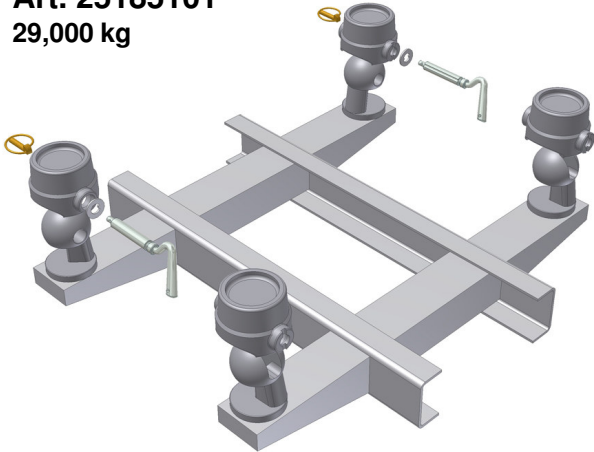
Rondella grezza per spina ad due gole
 Twin fluted raw plate
Art. 25134100 - 0,020 kg



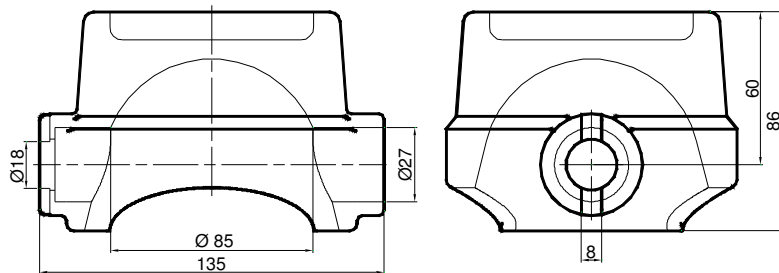
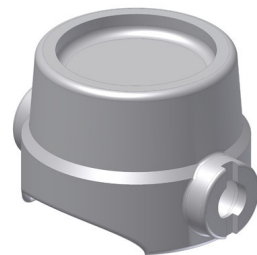
Copiglia zincata a scatto Ø 4,5
 Galvanized Cotter pin Ø 4,5
Art. 25140100 - 0,020 kg



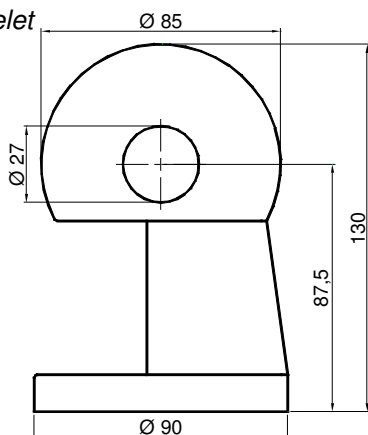
Kit sfere Ø 85 Portata max 15.000 kg
 Complete set Ø 85 - Load cap. 15.000 kg
Art. 25185101
 29,000 kg



Supporto grezzo a sfera Ø 85
 Raw Socket for ball Ø 85
Art. 25218101 - 3,720 kg

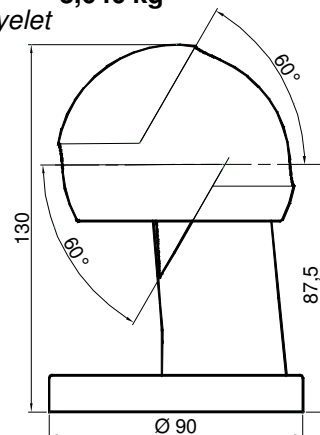
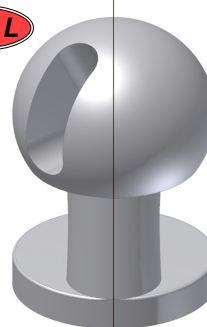


Sfera grezza con foro Ø 85
 Raw Ball Ø 85 with eyelet
Art. 25222101
 3,360 kg

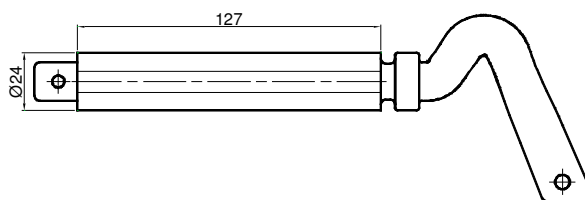
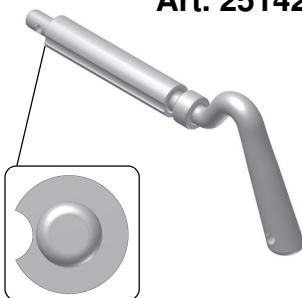


Sfera grezza con asola Ø 85 **3,040 kg**
 Raw Ball Ø 85 with oval eyelet
Art. 25226101/R (3)
Art. 25226101/L (4)

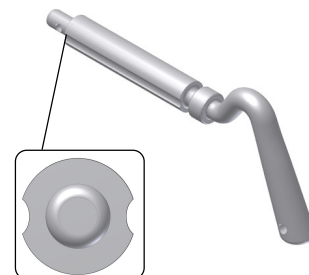
Sx - L



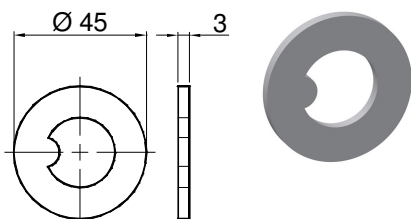
Spina a una gola zincata
 Single fluted locking pin galvanized
Art. 25142100 - 0,720 kg



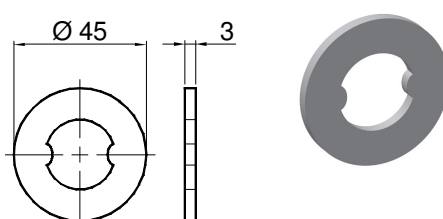
Spina a due gole zincata
 Twin fluted locking pin galvanized
Art. 25144100 - 0,720 kg



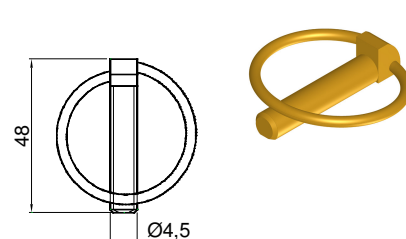
Rondella grezza per spina ad una cava
 Single fluted raw plate
Art. 25130100 - 0,025 kg



Rondella grezza per spina ad due cave
 Twin fluted raw plate
Art. 25126100 - 0,025 kg



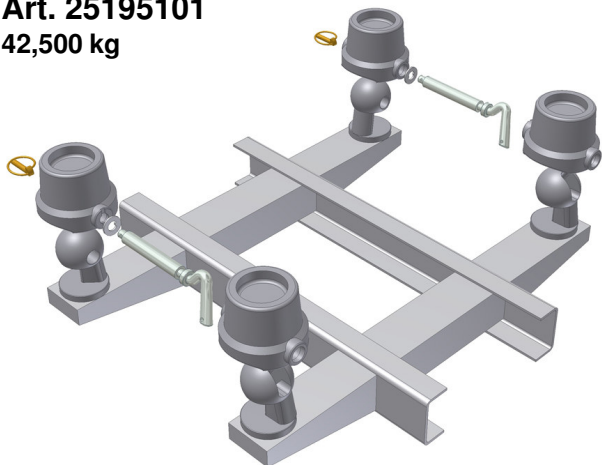
Copiglia zincata scatto Ø 4,5
 Galvanized Cotter pin Ø 4,5
Art. 25140100 - 0,020 kg



Kit sfere Ø 95 Portata max 28.000 kg
 Complete set Ø 95 low - Load cap. 28.000 kg

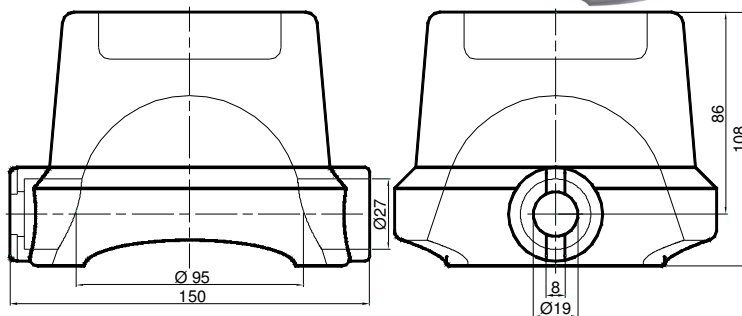
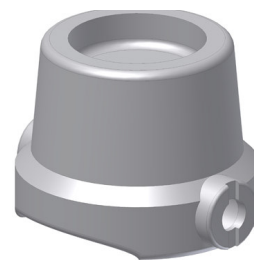
Art. 25195101

42,500 kg



Supporto grezzo a sfera Ø 95
 Raw Socket for ball Ø 95

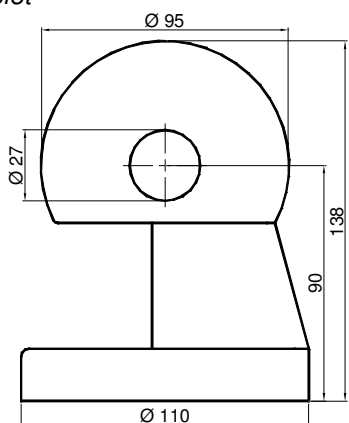
Art. 25274101 - 5,660 kg



Sfera grezza con foro Ø 95 **4,760 kg**

Raw Ball Ø 95 with eyelet

Art. 25266101



Sfera grezza con asola Ø 95

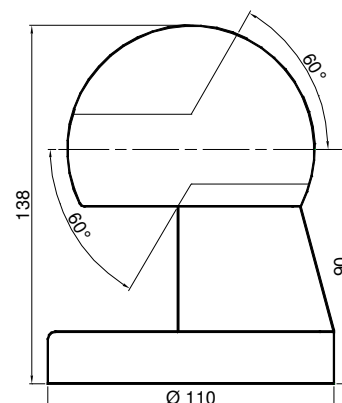
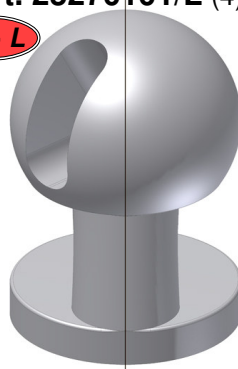
Raw Ball Ø 95 with oval eyelet

Art. 25270101/R (3)

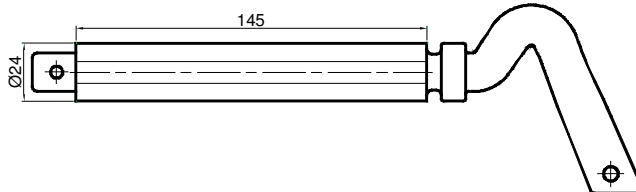
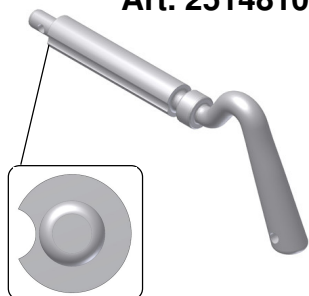
Art. 25270101/L (4)

4,540 kg

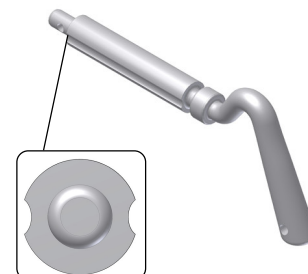
Sx - L



Spina a una gola zincata
 Single fluted locking pin galvanized
Art. 25148100 - 0,770 kg

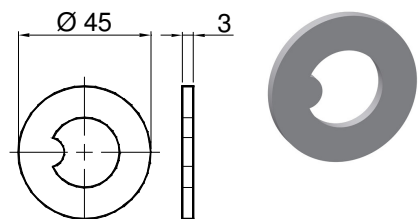


Spina a due gole zincata
 Twin fluted locking pin galvanized
Art. 25150100 - 0,770 kg



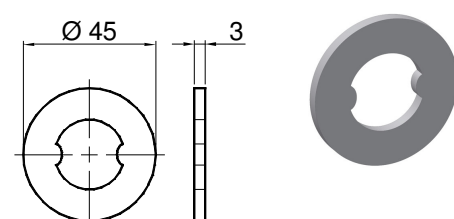
Rondella grezza per spina ad una cava
 Single fluted raw plate

Art. 25130100 - 0,025 kg



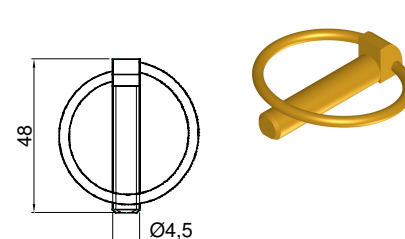
Rondella grezza per spina ad due gole
 Twin fluted raw plate

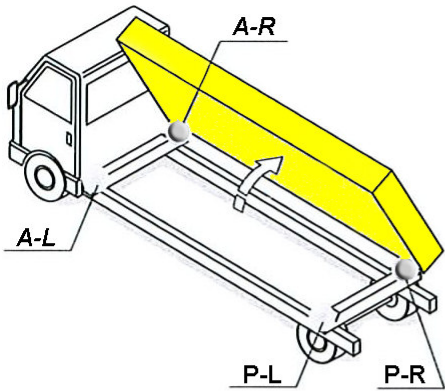
Art. 25126100 - 0,025 kg



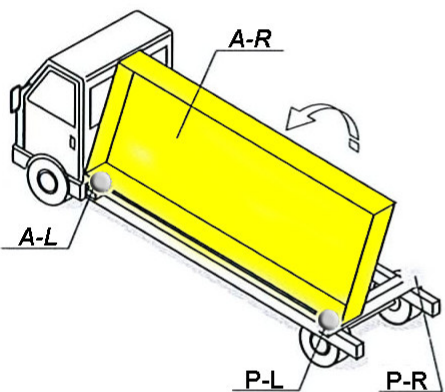
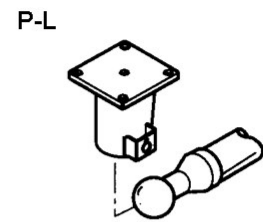
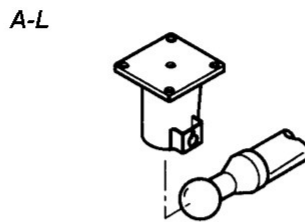
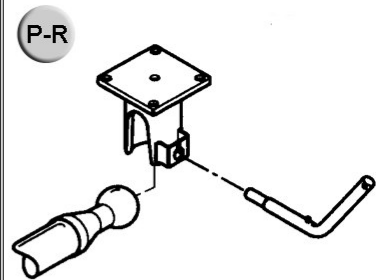
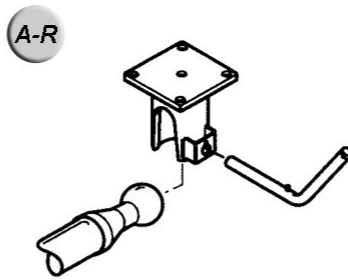
Copiglia zincata a scatto Ø 4,5
 Galvanized Cotter pin Ø 4,5

Art. 25140100 - 0,020 kg

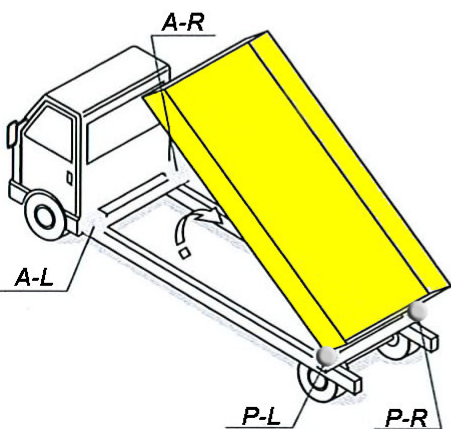
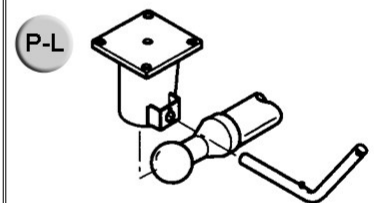
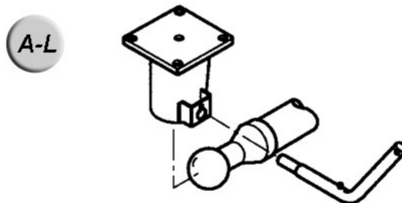
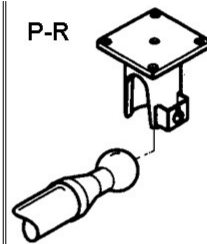
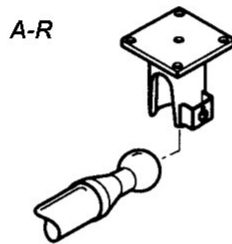




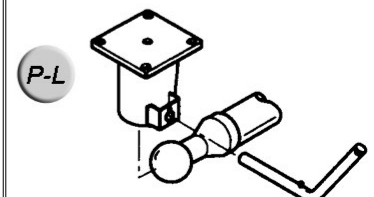
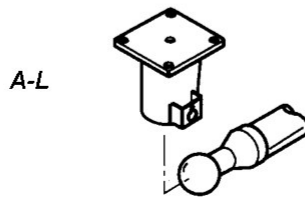
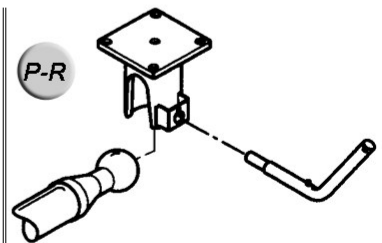
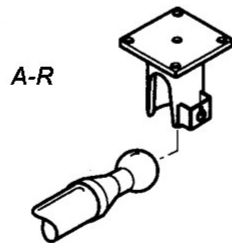
A= Anteriore / Front
P= Posteriore / Rear



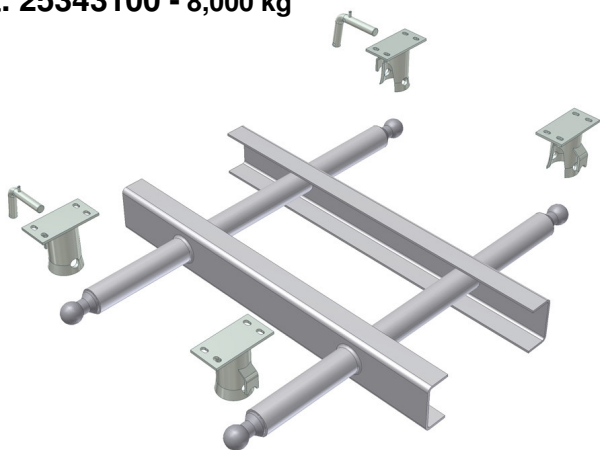
A= Anteriore / Front
P= Posteriore / Rear



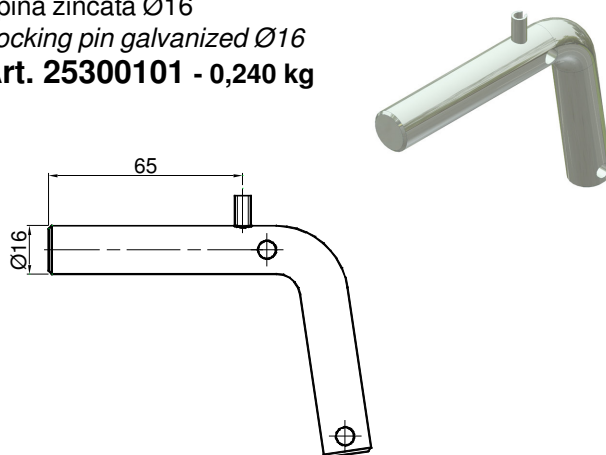
A= Anteriore / Front
P= Posteriore / Rear



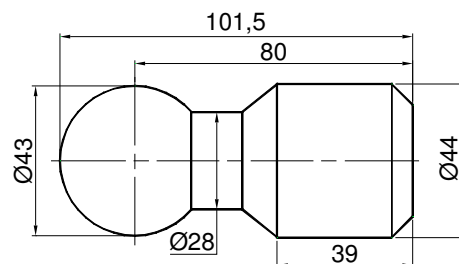
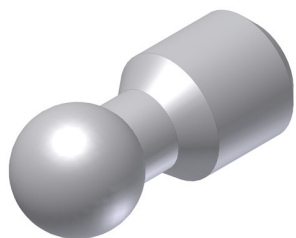
Kit sfere orizzontali Ø 43 - Portata max 4.000 kg
Horizontal complete set Ø 43 - Load cap. 4.000 kg
Art. 25343100 - 8,000 kg



Spina zincata Ø16
Locking pin galvanized Ø16
Art. 25300101 - 0,240 kg



Sfera grezza Ø 43
Raw Ball Ø 43
Art. 25300104
0,920 kg

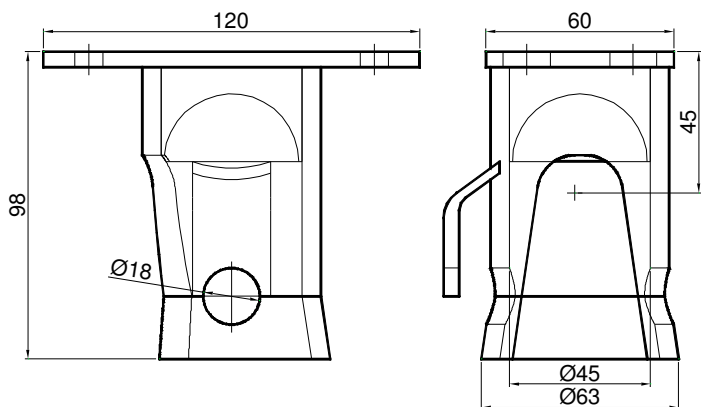


Supporto zincato destro foro Ø 18
Galv. Right Socket with hole Ø 18
Art. 25300222
0,960 kg

Dx - R

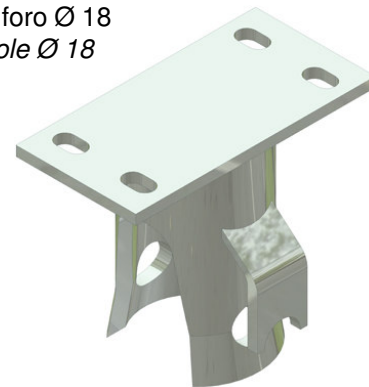


* Tappo PVC incluso
** PVC cap included*

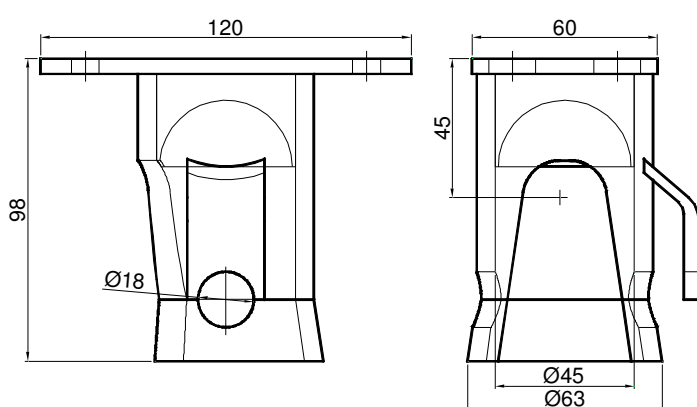


Supporto zincato sinistro foro Ø 18
Galv. Left Socket with hole Ø 18
Art. 25300221
0,960 kg

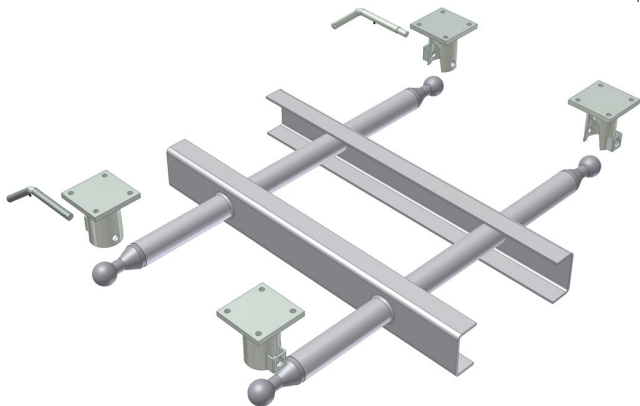
Sx - L



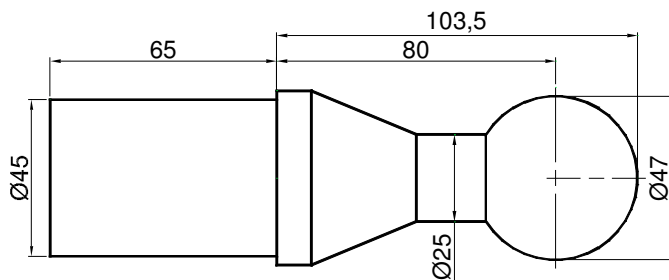
* Tappo PVC incluso
** PVC cap included*



Kit sfere orizzontali Ø 50 - Portata max 3.500 kg
Horizontal complete set Ø 50 - Load cap. 3.500 kg
Art. 25350100 - 10,300 kg

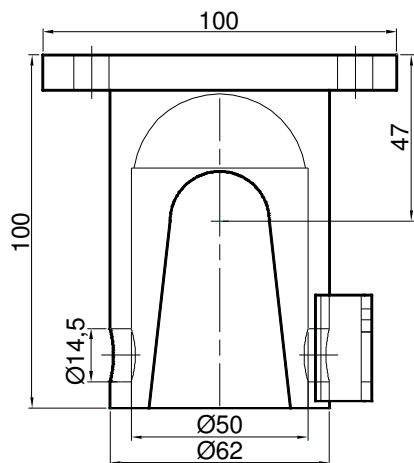
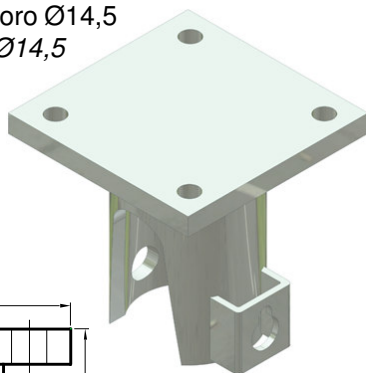


Sfera grezza Ø 47
Raw ball Ø 47
Art. 25370100 - 0,920 kg



Supporto zincato 100x100 foro Ø14,5
Galv.Socket 100x100 hole Ø14,5
Art. 25390110/R
Art. 25390110/L
 1,500 kg

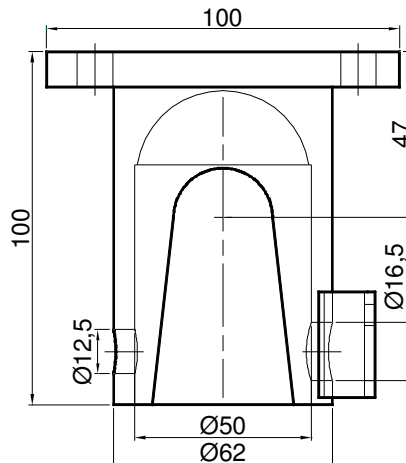
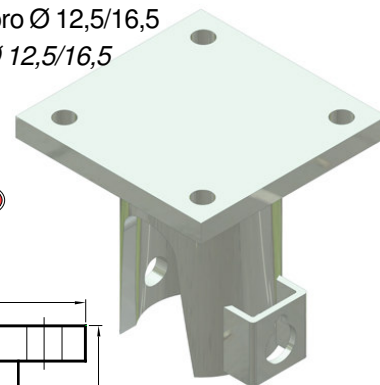
Dx - R



* Tappo PVC incluso
 * PVC cap included

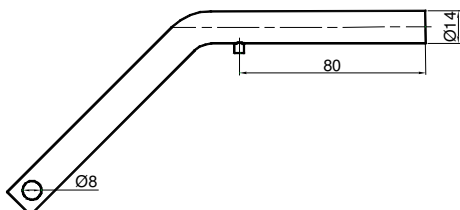
Supporto zincato 100x100 foro Ø 12,5/16,5
Galv.Socket 100x100 hole Ø 12,5/16,5
Art. 25392110/R
Art. 25392110/L
 1,500 kg

Dx - R

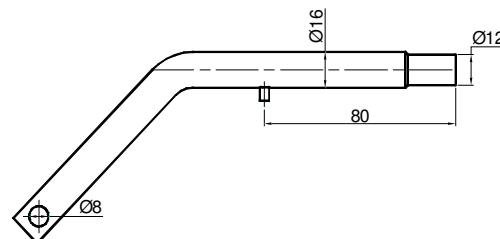


* Tappo PVC incluso
 * PVC cap included

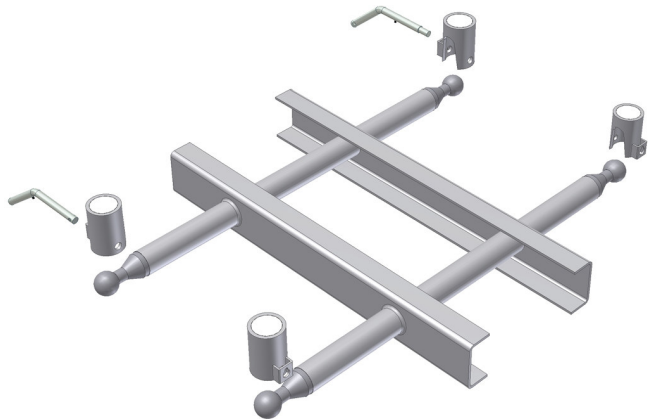
Spina zincata Ø14
Locking pin galvanized Ø14
Art. 25398110 - 0,300 kg



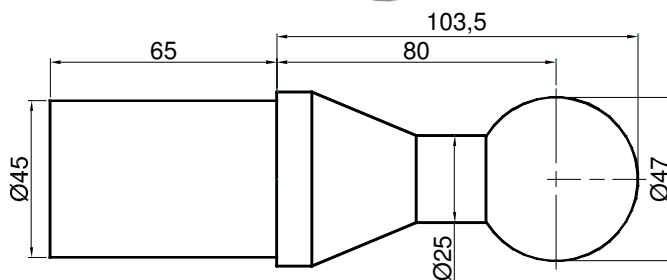
Spina zincata Ø12/16
Locking pin galvanized Ø12/16
Art. 25400110 - 0,310 kg



Kit sfere orizzontali Ø 50 - Portata max 3.500 kg
Horizontal complete set Ø 50 - Load cap. 3.500 kg
Art. 25355100 - 8,300 kg

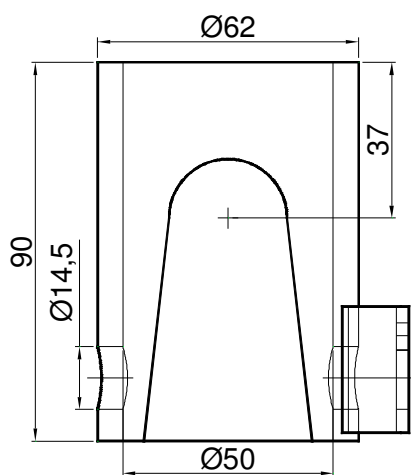
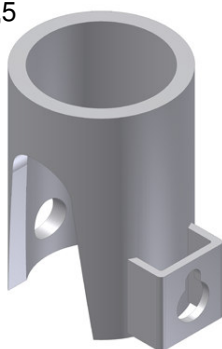


Sfera grezza Ø 47
Raw ball Ø 47
Art. 25370100 - 0,920 kg



Supporto grezzo senza piastra foro Ø14,5
Raw socket without plate hole Ø14,5
Art. 25402100/R
Art. 25402100/L
1,000 kg

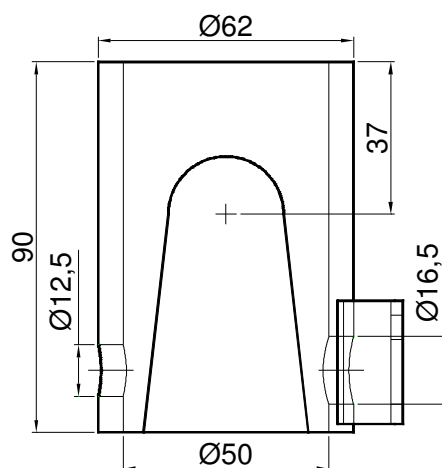
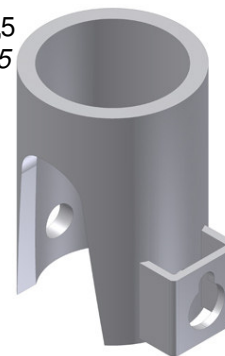
Dx - R



* Tappo PVC incluso
** PVC cap included*

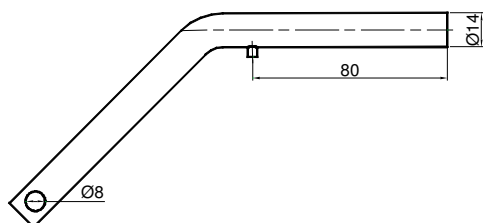
Supporto grezzo senza piastra foro Ø 12,5/16,5
Raw Socket without plate hole Ø 12,5/16,5
Art. 25404100/R
Art. 25404100/L
1,000 kg

Dx - R

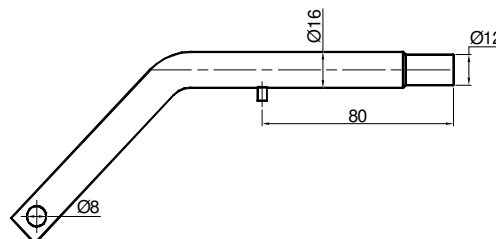


* Tappo PVC incluso
** PVC cap included*

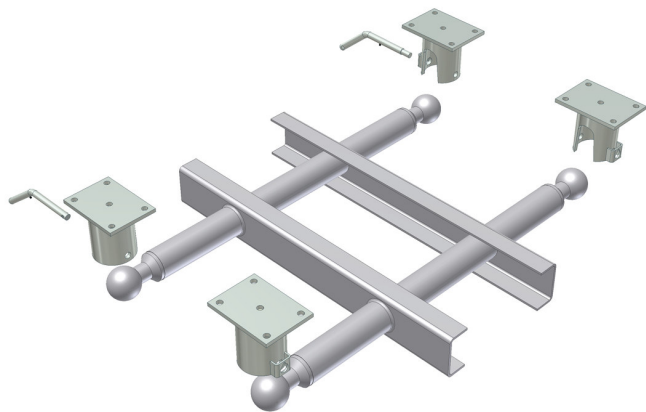
Spina zincata Ø14
Locking pin galvanized Ø14
Art. 25398110 - 0,300 kg



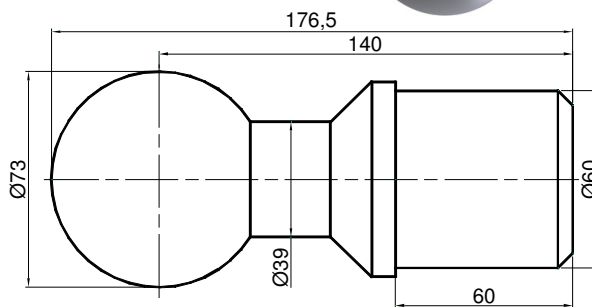
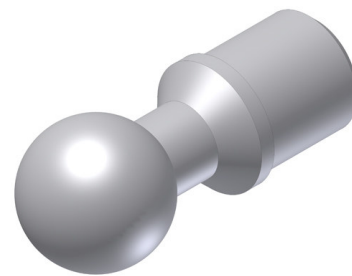
Spina zincata Ø12/16
Locking pin galvanized Ø12/16
Art. 25400110 - 0,310 kg



Kit sfere orizzontali Ø 75 Portata max 5.000 kg
Horizontal complete set Ø 75 - Load cap. 5.000 kg
Art. 25375100 - 16,000 kg



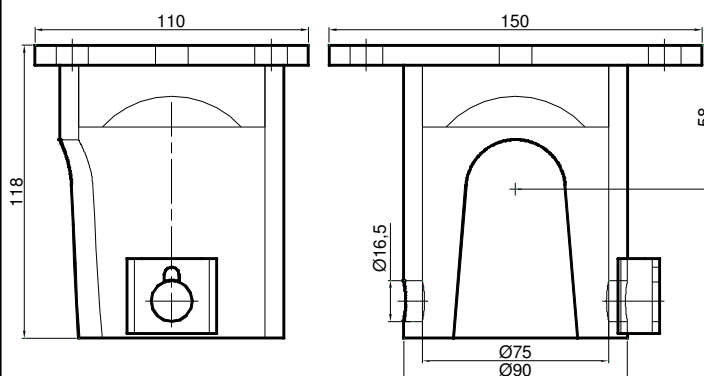
Sfera grezza Ø 73
Raw Ball Ø 73
Art. 25372100 - 2,000 kg



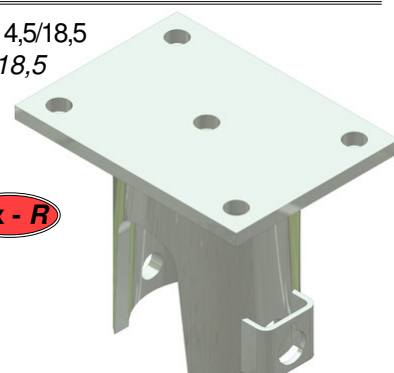
Supporto zicato con foro Ø16,5 zincata
Galvanized Socket hole Ø16,5
Art. 25399110/R
Art. 25399110/L
1,700 kg



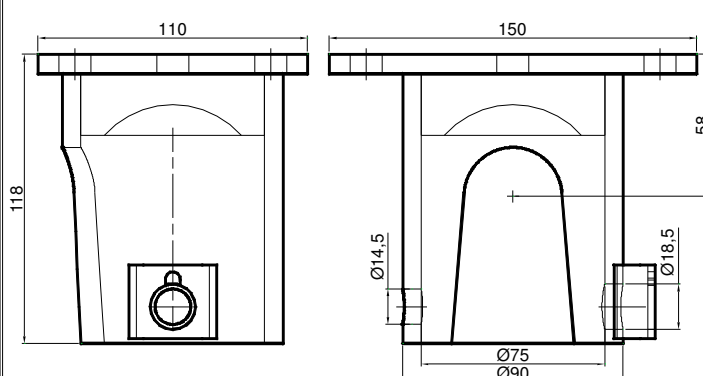
* Tappo PVC incluso
** PVC cap included*



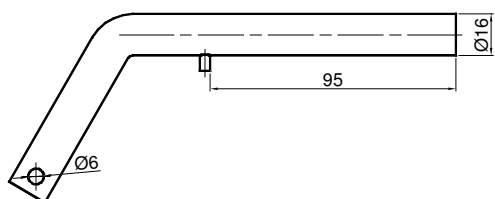
Supporto zicato con foro Ø14,5/18,5
Galv.Socket hole Ø 14,5/18,5
Art. 25397110/R
Art. 25397110/L
1,700 kg



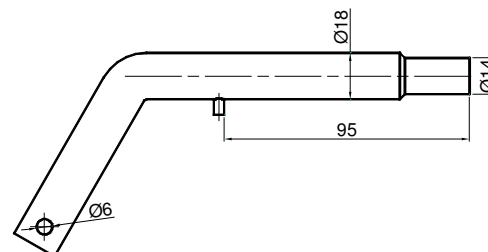
* Tappo PVC incluso
** PVC cap included*



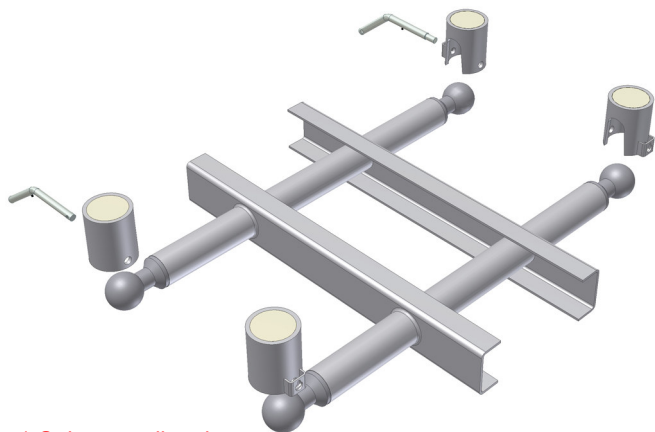
Spina zincata Ø16
Locking pin galvanized Ø16
Art. 25402110 - 0,320 kg



Spina zincata Ø14/18
Locking pin galvanized Ø14/18
Art. 25389110 - 0,330 kg

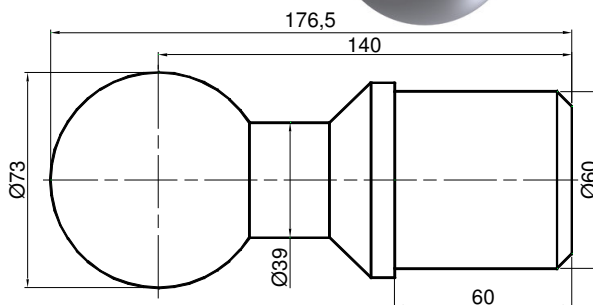
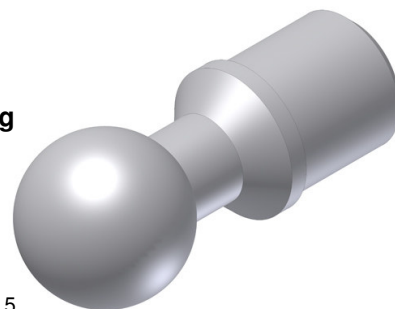


Kit sfere orizzontali Ø 75 - Portata max 5.000 kg
Horizontal complete set Ø 75 - Load cap. 5.000 kg
Art. 25374100 - 15,000 kg



* Solo su ordinazione
 * Only by order

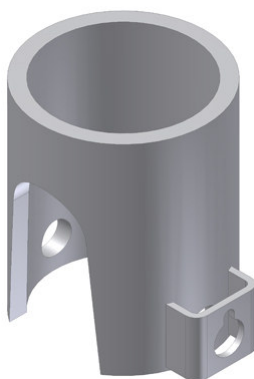
Sfera grezza Ø 73
Raw ball Ø 73
Art. 25372100 - 2,000 kg



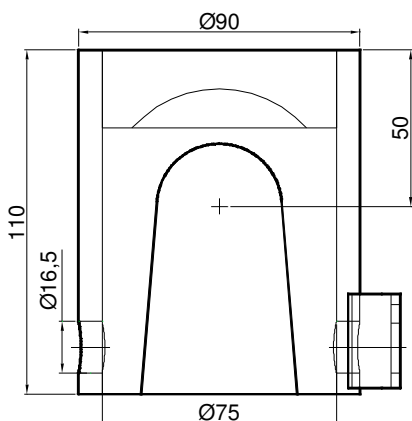
Supporto grezzo senza piastra foro Ø16,5
Raw socket without plate hole Ø16,5

Art. 25399100/R
Art. 25399100/L
 1,500 kg

Dx - R



* Tappo PVC incluso
 * PVC cap included

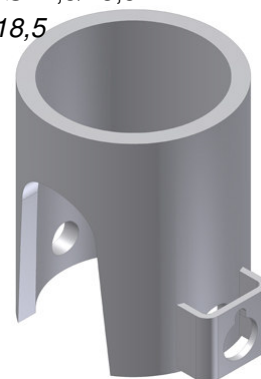


* Solo su ordinazione
 * Only by order

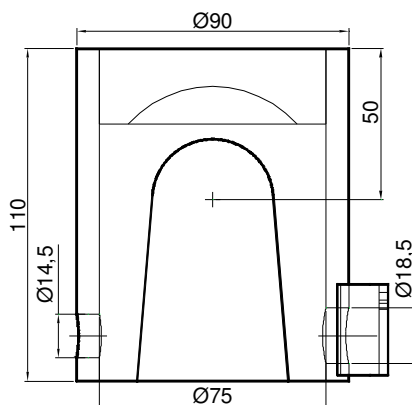
Supporto grezzo senza piastra foro Ø14,5/18,5
Raw socket without plate hole Ø14,5/18,5

Art. 25397100/R
Art. 25397100/L
 1,500 kg

Dx - R

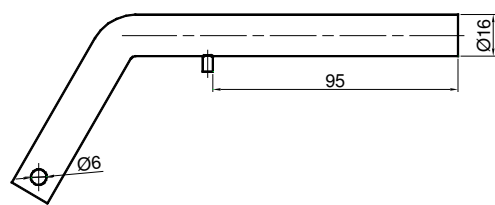


* Tappo PVC incluso
 * PVC cap included

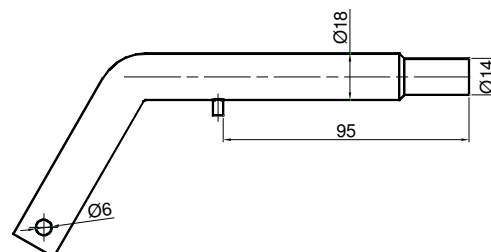


* Solo su ordinazione
 * Only by order

Spina zincata Ø16
Locking pin galvanized Ø16
Art. 25402110 - 0,320 kg

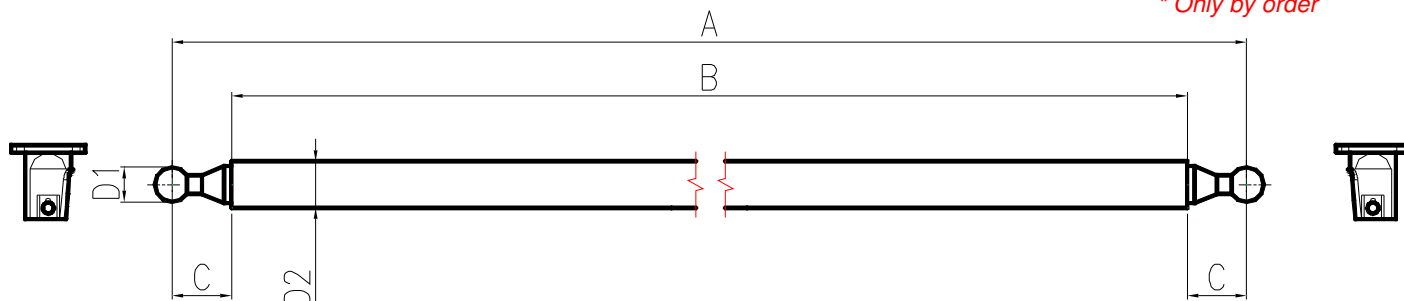


Spina zincata Ø14/18
Locking pin galvanized Ø14/18
Art. 25389110 - 0,330 kg



Traversa anteriore/posteriore con sfere e supporti con piastra


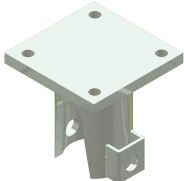
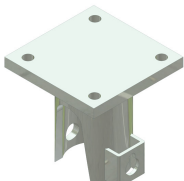



* Solo su ordinazione
* Only by order



Dimensioni / Dimensions mm

Tonnellate Tons	Articolo Article	D1	D2	A	B	C
5	25350063	50	60,3 x 7,1	2050	1890	80
14	25375082	75	82,5 x 10	2050	1880	85

Accessori / Accessories

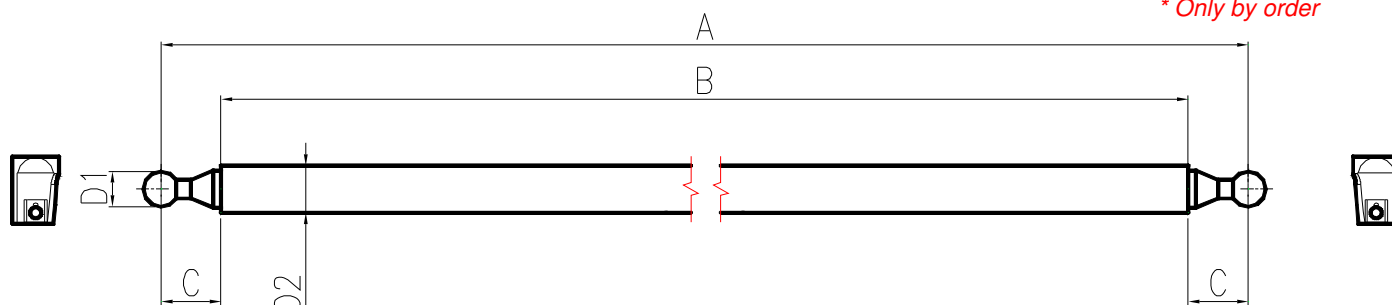
Tons						
	Sfera * Ball *	Supporto tipo 1 Support type 1	Supporto tipo 2 Support type 2	Tappo pvc pvc Cap	Spina tipo 1 Pin type 1	Spina tipo 2 Pin type 2
5	25370100	25390110/R 25390110/L	25392110/R 25392110/L	25390101	25398110	25400110
14	25372100	25399110/R 25399110/L	25397110/R 25397110/L	25390105	25402110	25389110

* Le 2 sfere sono già inserite nel codice complessivo.

* To be ordered just as a spare (kit included).

Traversa anteriore/posteriore con sfere e supporti senza piastra


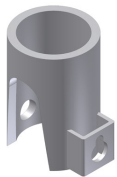
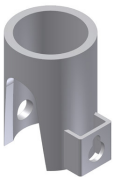



* Solo su ordinazione
* Only by order



Dimensioni / Dimensions mm

Tonnellate Tons	Articolo Article	D1	D2	A	B	C
5	25355063	50	63	2050	1890	80
14	25475082	75	82	2050	1880	85

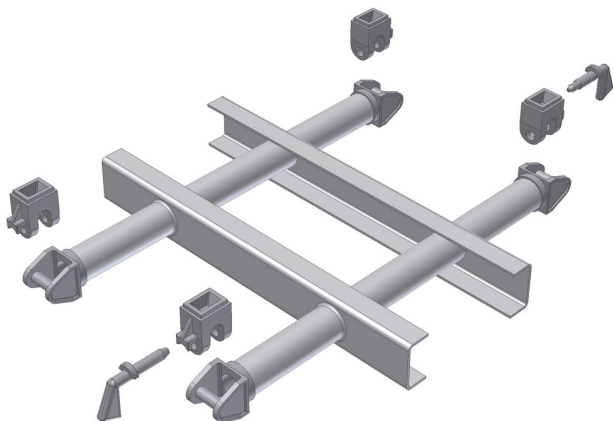
Accessori / Accessories

Tons						
	Sfera * Ball *	Supporto tipo 1 Support type 1	Supporto tipo 2 Support type 2	Tappo pvc pvc Cap	Spina tipo 1 Pin type 1	Spina tipo 2 Pin type 2
5	25370100	25402100/R 25402100/L	25404100/R 25404100/L	25390101	25398110	25400110
14	25372100	25399100/R 25399100/L	25397100/R 25397100/L	25390105	25402110	25389110

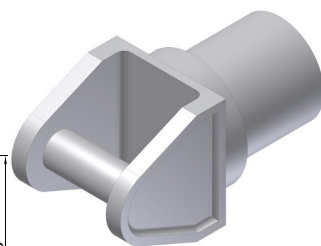
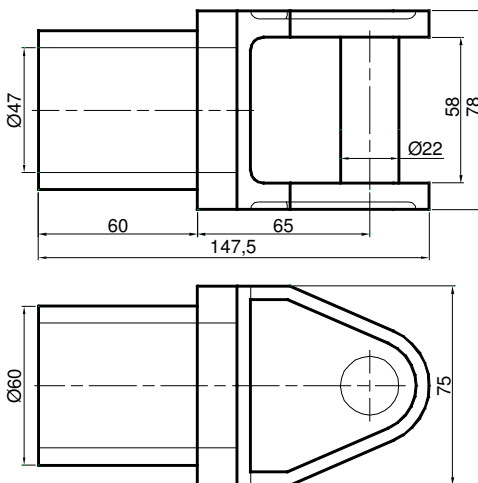
* Le 2 sfere sono già inserite nel codice complessivo.

* To be ordered just as a spare (kit included).

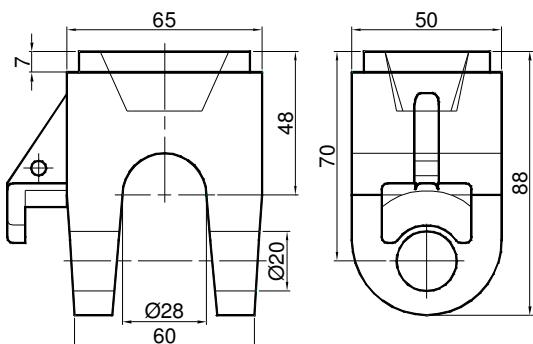
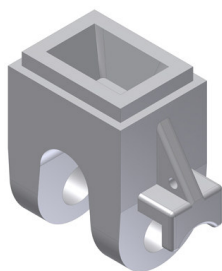
Kit bocca di lupo Ø60 - Portata max 5.000 kg
Complete set three way tipper joint wolf's Ø60
 Load cap. 5.000 kg
Art. 25300100 - 12,500 kg



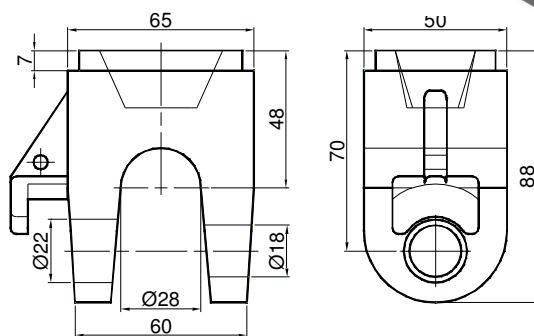
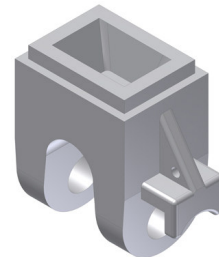
Forcella grezza bocca di lupo
Raw Fork wolf's
Art. 25310100 - 1,520 kg



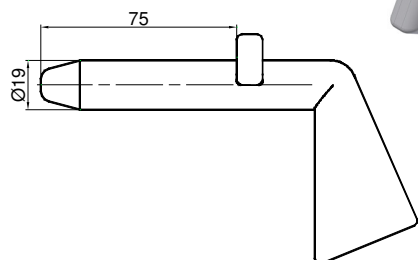
Supporto grezzo bocca di lupo con foro Ø20
Raw Support wolf's with hole Ø20
Art. 25304100
 1,260 kg



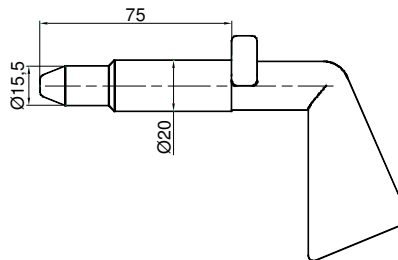
Supporto grezzo bocca di lupo con foro Ø22/18
Raw Support wolf's with differentiated hole Ø22/18
Art. 25306100
 1,260 kg



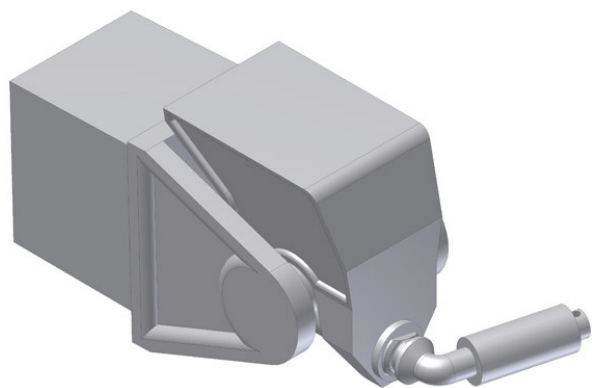
Spina grezza Ø19
Raw locking pin Ø19
Art. 25302100 - 0,375 kg



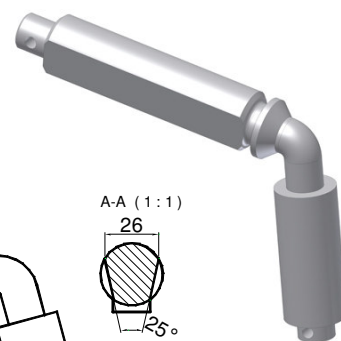
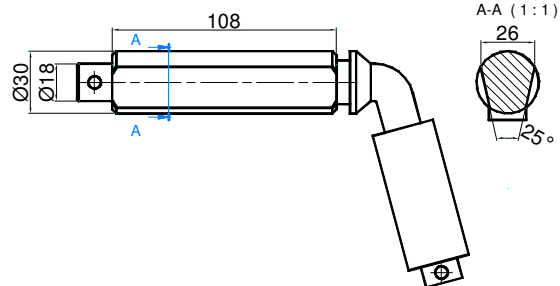
Spina grezza Ø15,5/20
Raw locking pin Ø15,5/20
Art. 25308100 - 0,375 kg



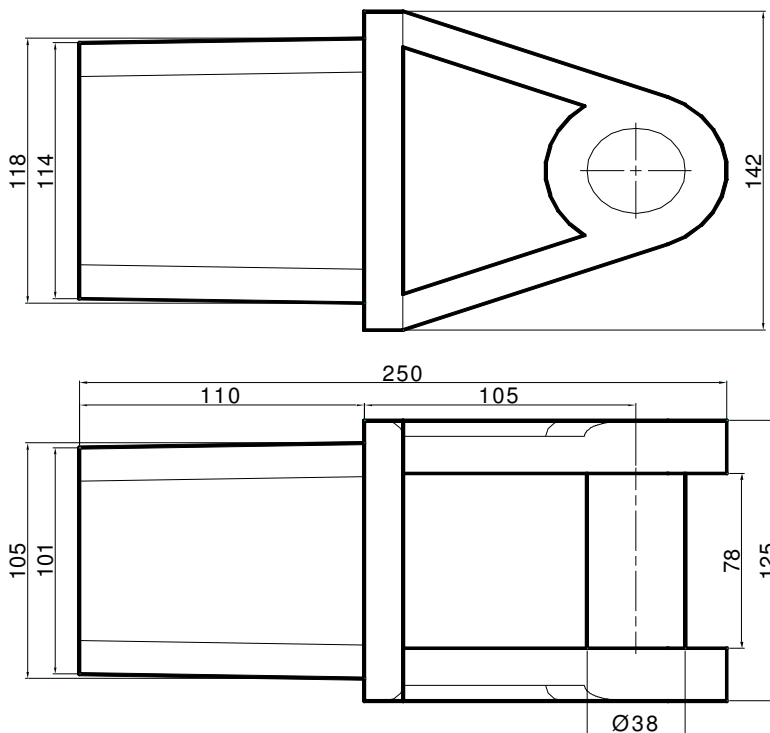
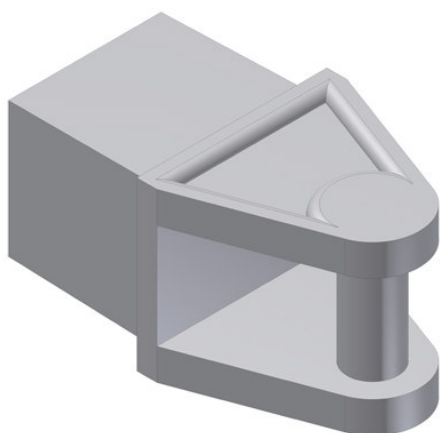
Kit bocca di lupo pesante grezzo
Heavy wolf's complete set three way tipper raw joint



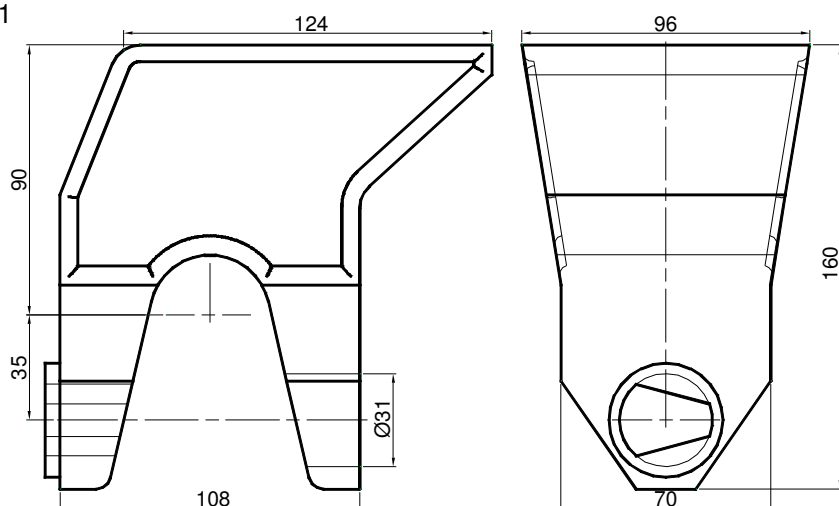
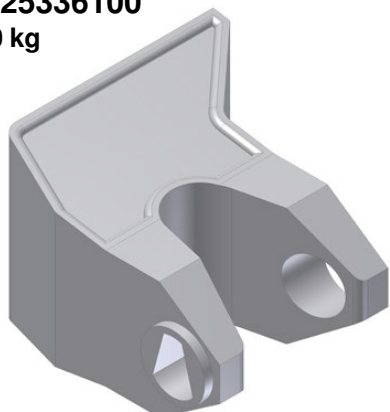
Spina pesante grezza
Heavy raw Locking pin
Art. 25338100
 1,000 kg



Forcella pesante grezza bocca di lupo
Raw heavy wolf's fork wolf's
Art. 25333100 - 10,200 kg

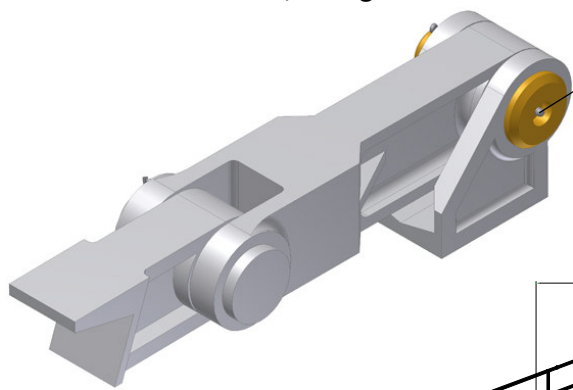


Supporto grezzo pesante grezzo con foro Ø31
Heavy raw wolf's support with hole Ø31
Art. 25336100
 5,300 kg

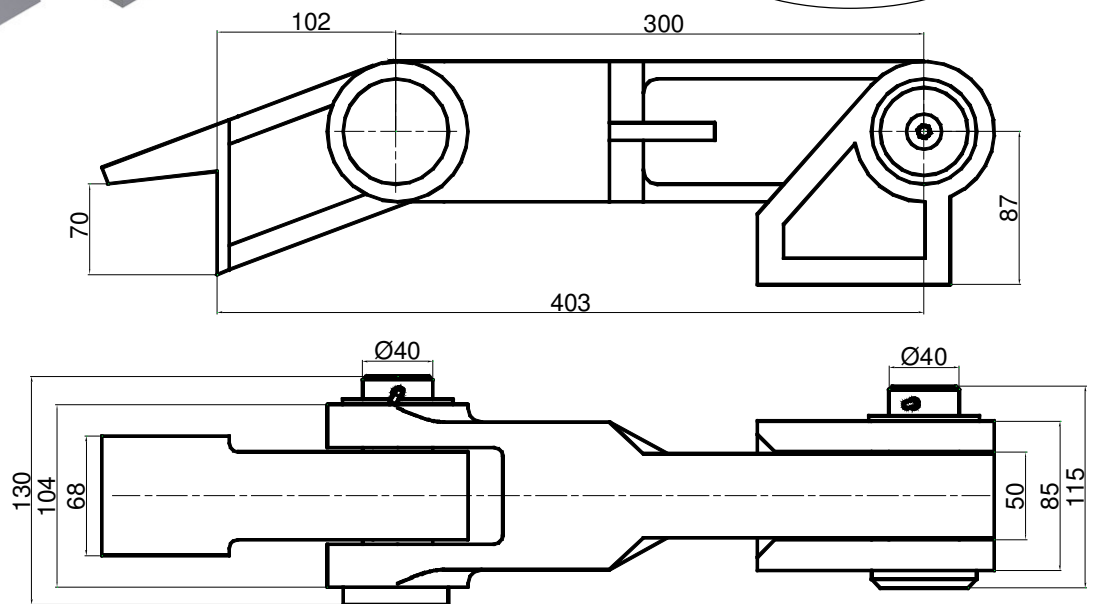
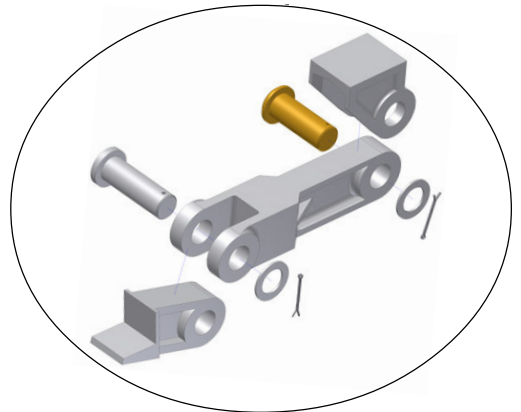


Articolazione grezza per sponda posteriore L 300 da 26 Ton.
Raw double joint arm, rear door hinge L 300 from 26 Tons.
 Bellette et articulation haut de porte L 300 - 26 Tons.

Art. 25200100 - 16,500 kg

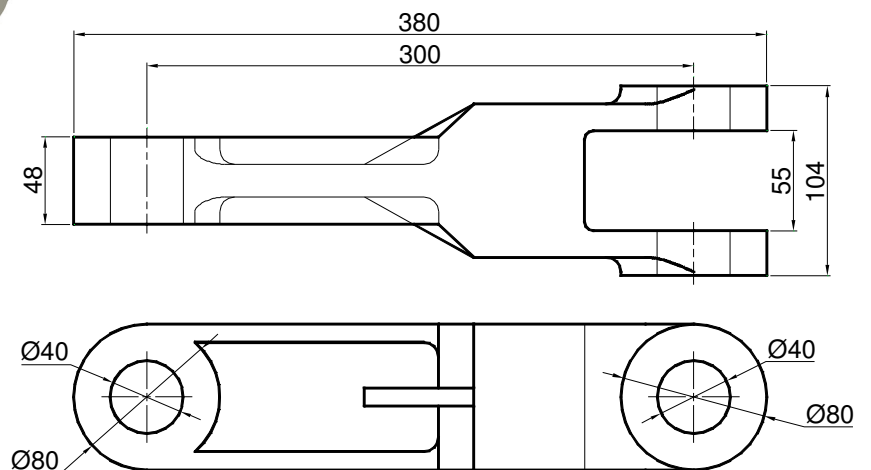
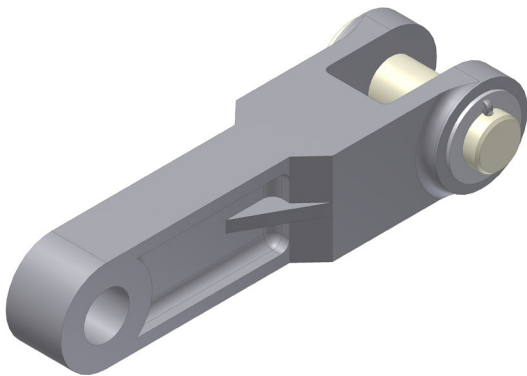


Ingrassatore
 Lubricator



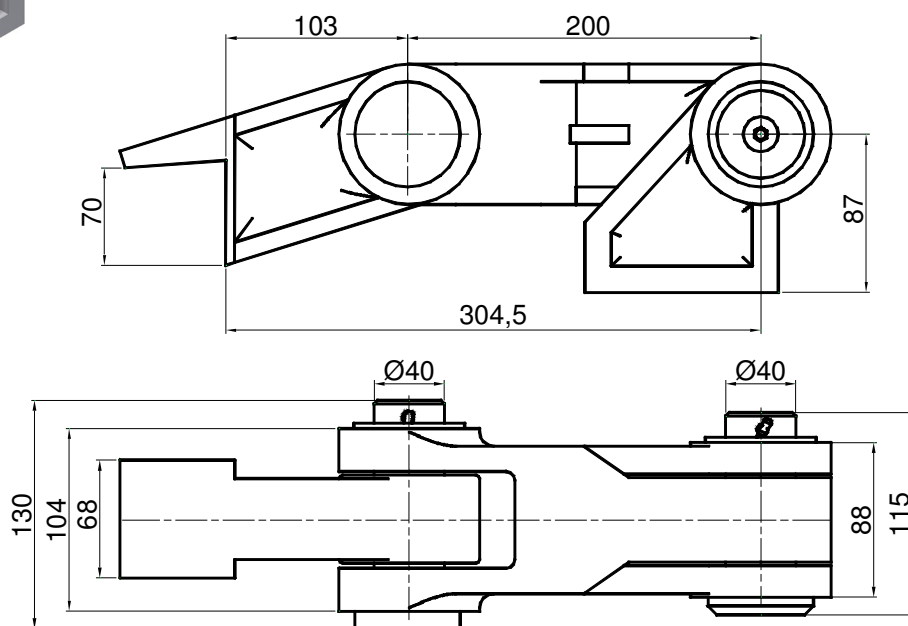
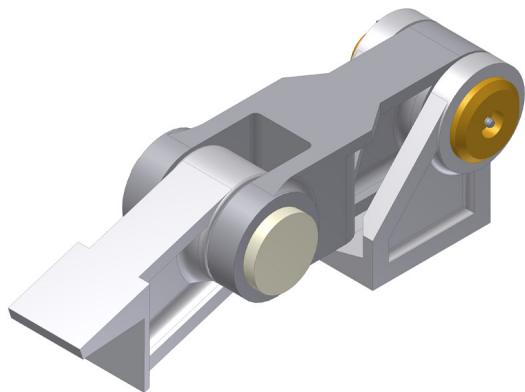
Biella grezza L300 - 26 Ton.
Raw Arm L300 - 26 Tons.
 Bielle L300 - 26 Tons.

Art. 25201001 - 7,600 kg



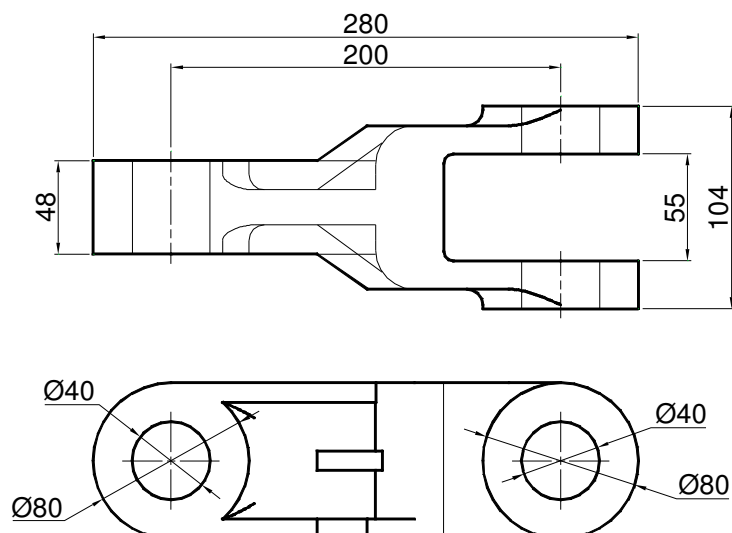
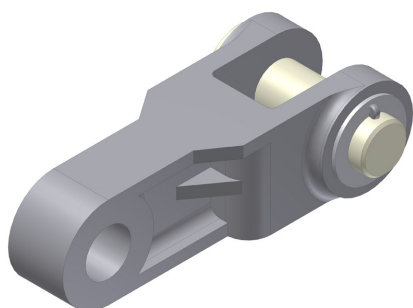
Articolazione grezza per sponda posteriore L 200 da 26 Ton.
Raw double joint arm, rear door hinge L 200 from 26 Tons.
Bellette et articulation haut de porte L 200 - 26 Tons.

Art. 25200300 - 15,800 kg



Biella grezza L200 - 26 Ton.
Raw arm L200 - 26 Tons.
Bielle L200 - 26 Tons.

Art. 25201003 - 7,000 kg

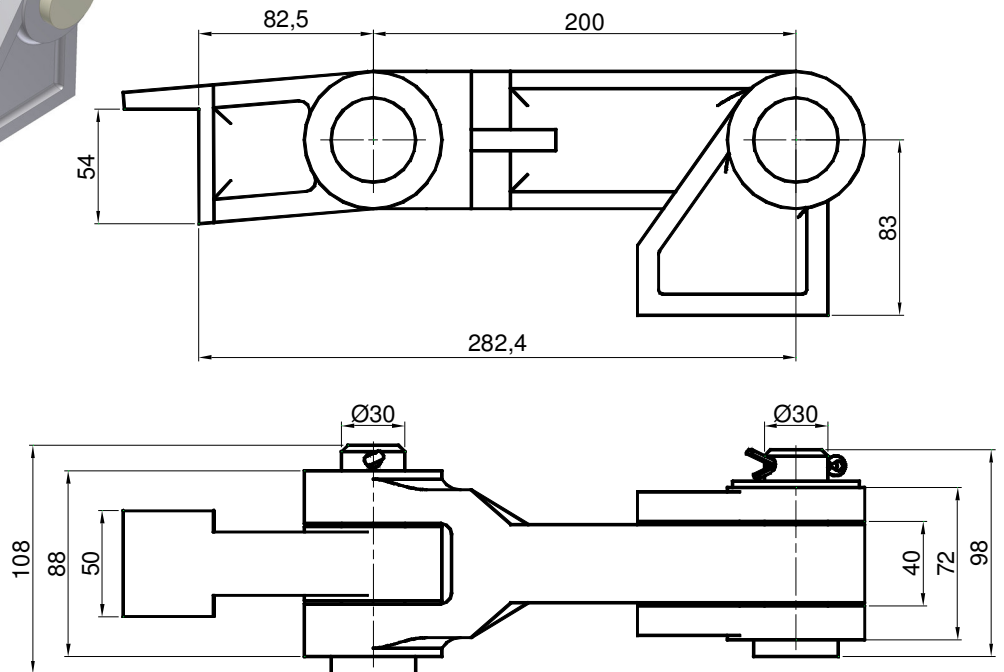
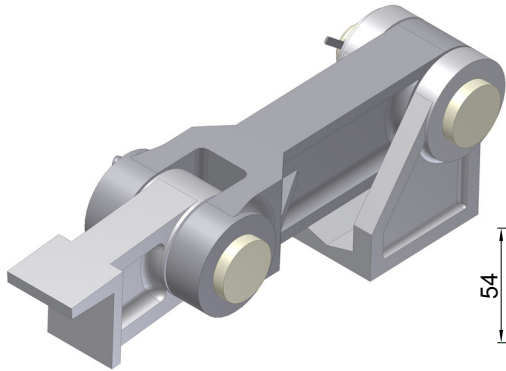


Articolazione leggera grezza per sponda posteriore L 200 da 15 a 19 Ton.

Light raw Double joint arm, rear door hinge L 200 from 15 to 19 Tons.

Bellette et articulation haut de porte légère L 200 15 a 19 Tons.

Art. 25200200 - 10,000 kg

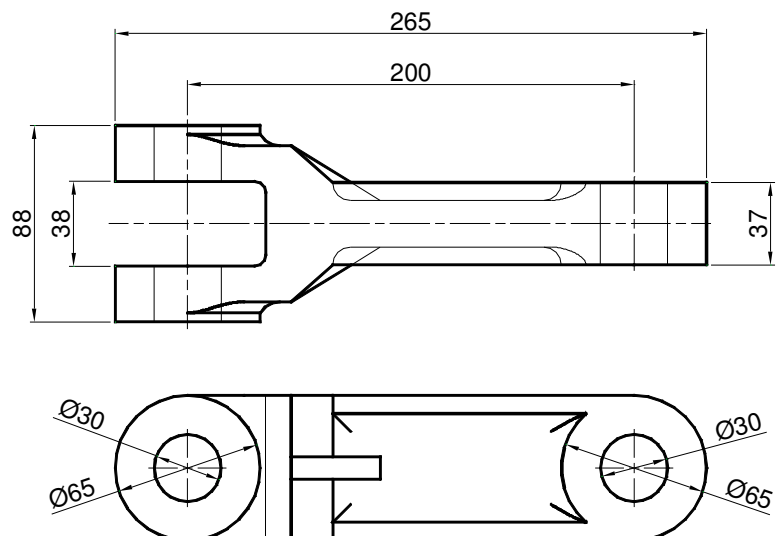
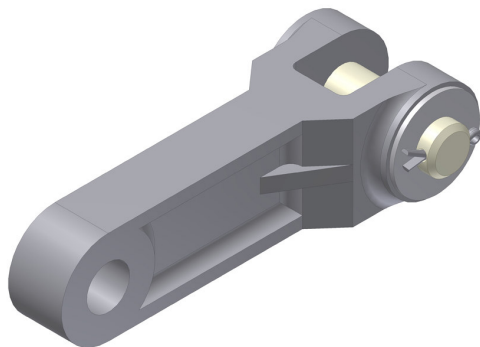


Biella leggera grezza L200 - da 15 a 19 Ton.

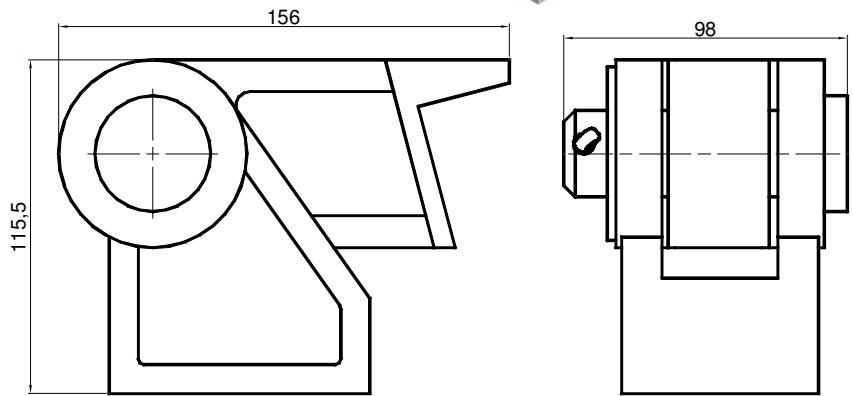
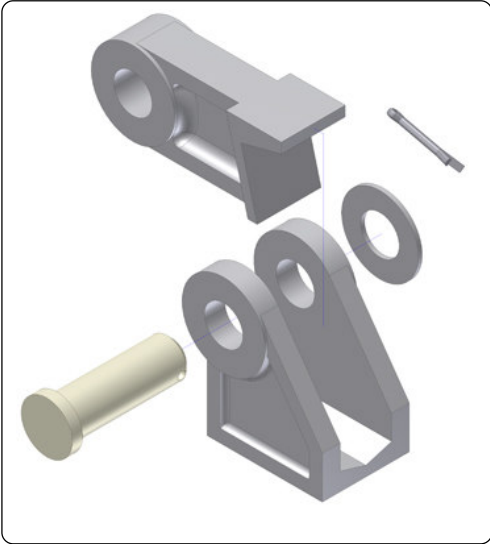
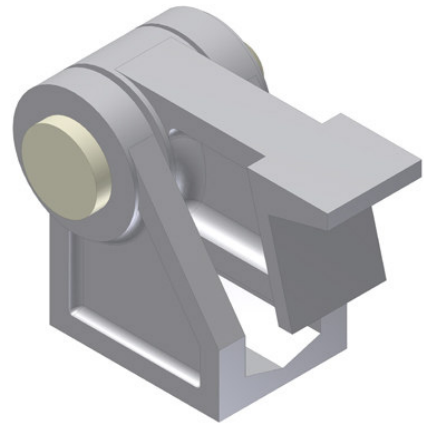
Raw Light Arm L200 from 15 to 19 Tons.

Bielle légère L200 - 15 a 19 Tons.

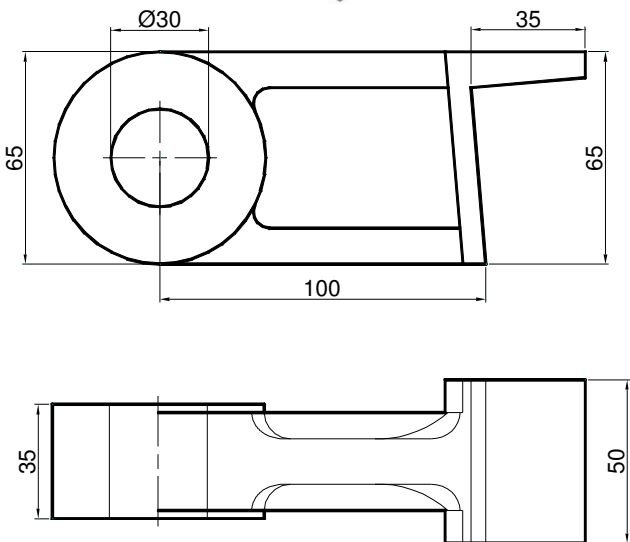
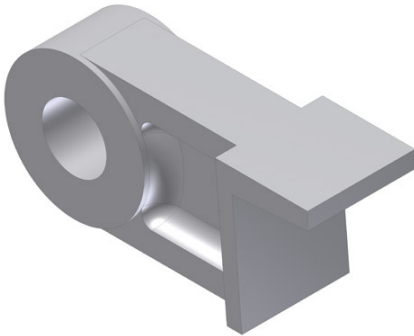
Art. 25201002 - 5,300 kg



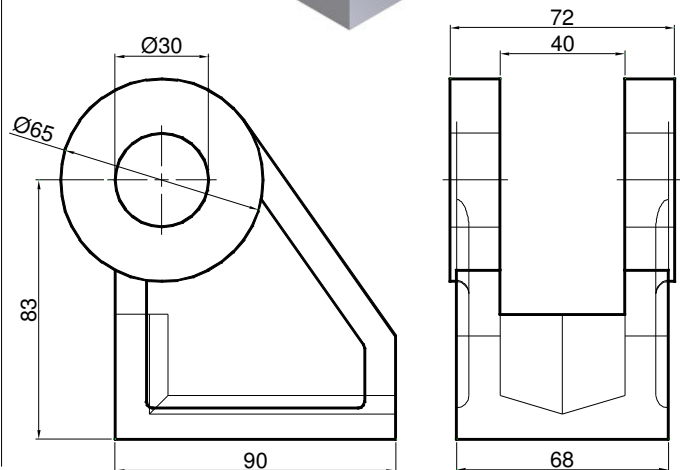
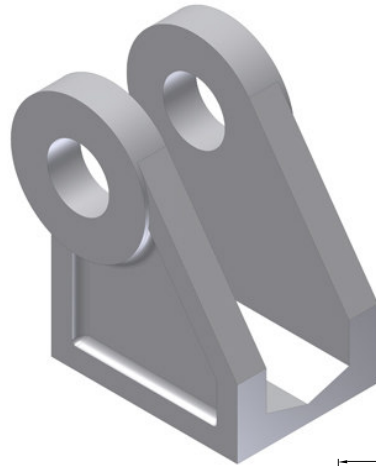
Articolazione grezza per sponda posteriore da 15 a 19 Ton.
Raw Catches high door loks from 15 to 19 Tons.
 Articulation haute pour véhicules de 15 a 19 Tons.
 Hinge bordwande scharniere bis 19 Tons.
Art. 25110300 - 4,500 kg



Cerniera grezza / *Raw hinge*
Art. 25110301 - 1,850 kg



Supporto grezza / *Raw support*
Art. 25110302 - 2,000 kg



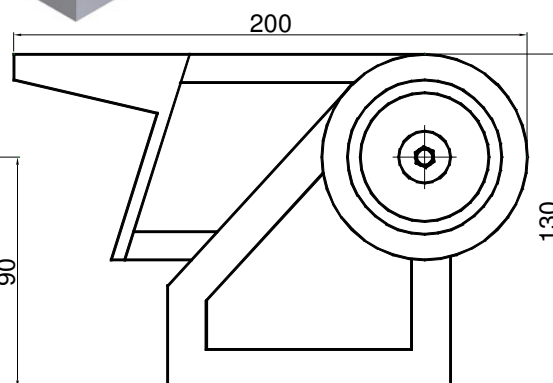
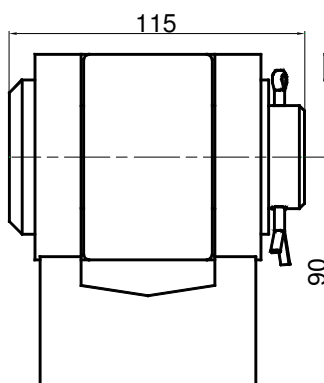
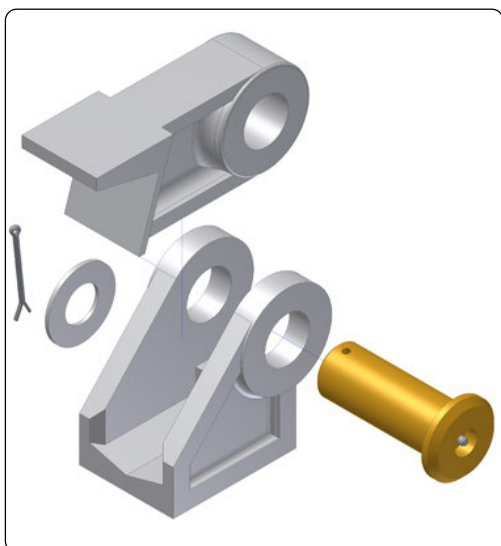
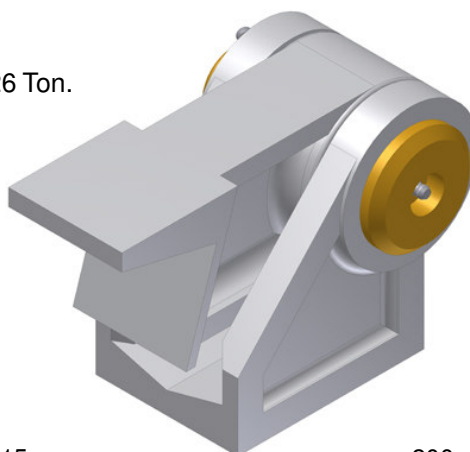
Articolazione grezza per sponda posteriore Pesante da 26 Ton.

Heavy raw Catches high door loks 26 Tons.

Articulation haute pour véhicules lourd 26 Tons.

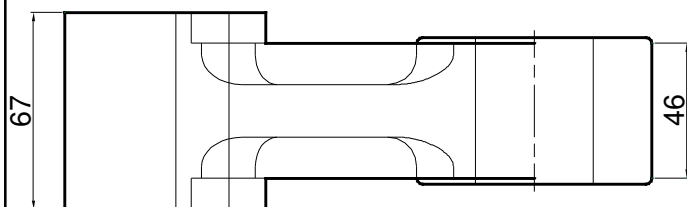
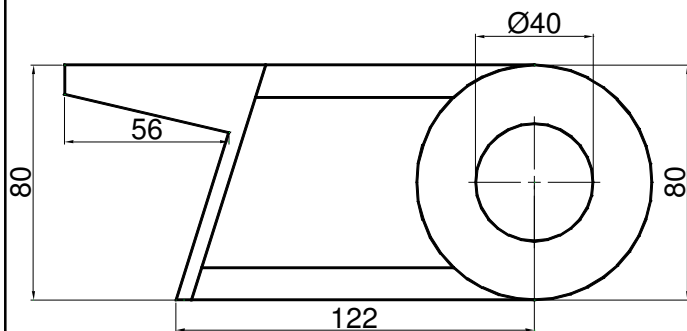
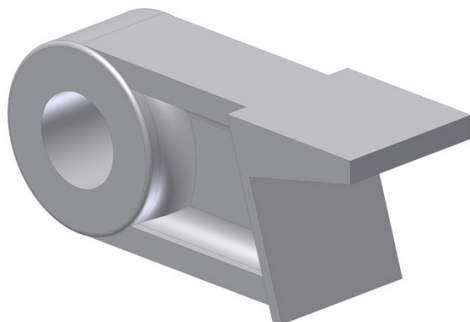
Hinge bordwande scharniere bis schwer 26 Tons.

Art. 25110100 - 8,500 kg



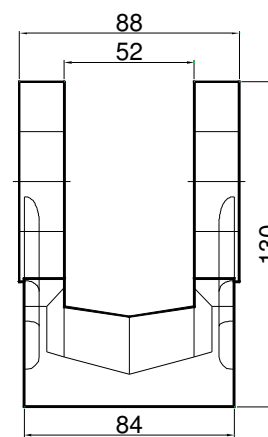
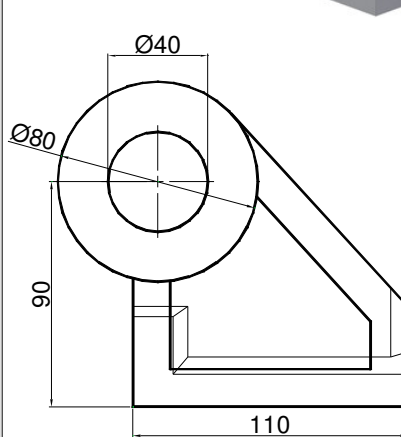
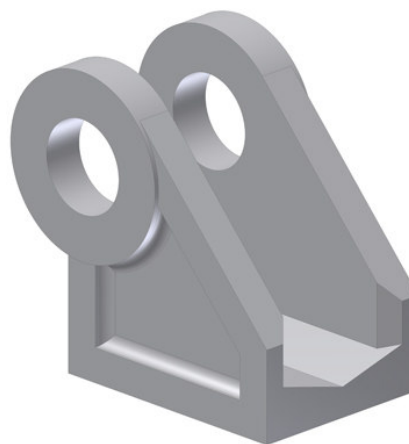
Cerniera grezza pesante / Raw heavy hinge

Art. 25011310 - 3,850 kg



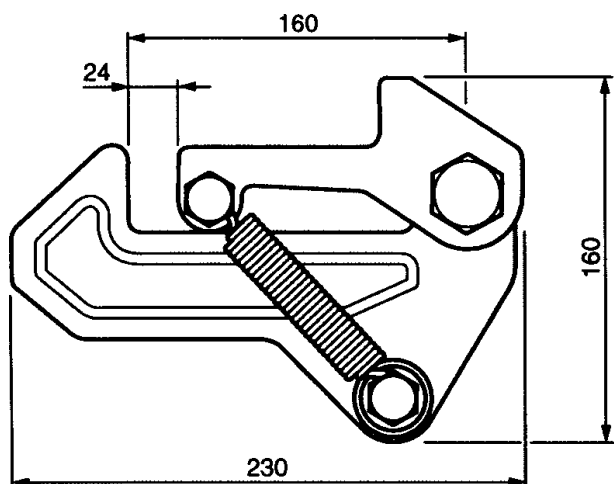
Supporto grezza pesante / Raw heavy support

Art. 25011300 - 3,400 kg



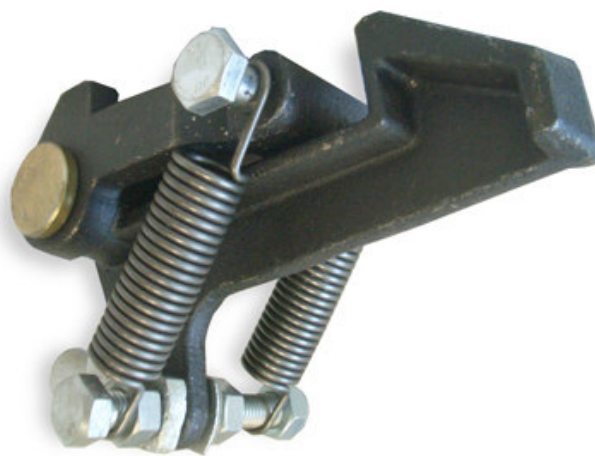
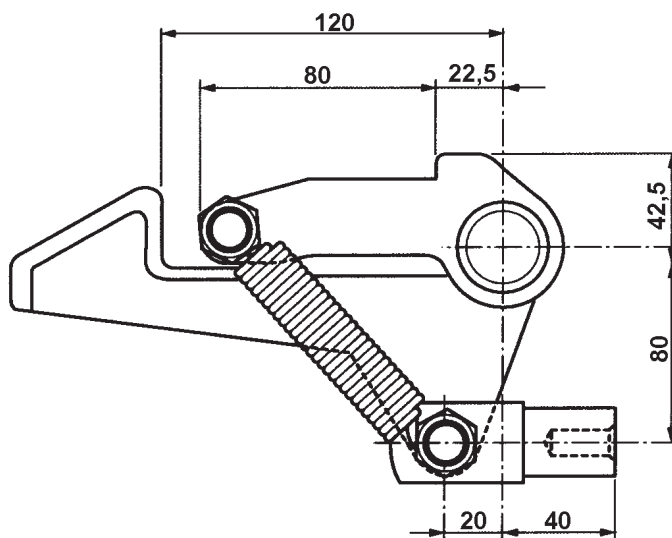
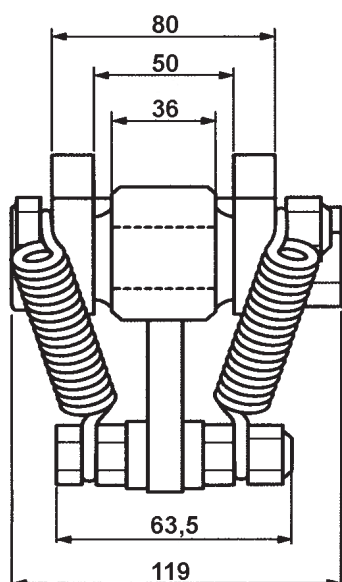
Chiusura grezza automatica ribaltabile 26 Ton.
Automatic raw closure 26 Tons. complete set
 Automatic tailgate release 26 Tons.
Hinterverschluß 26 Tons.

Art. 25704240 - 6,000 kg



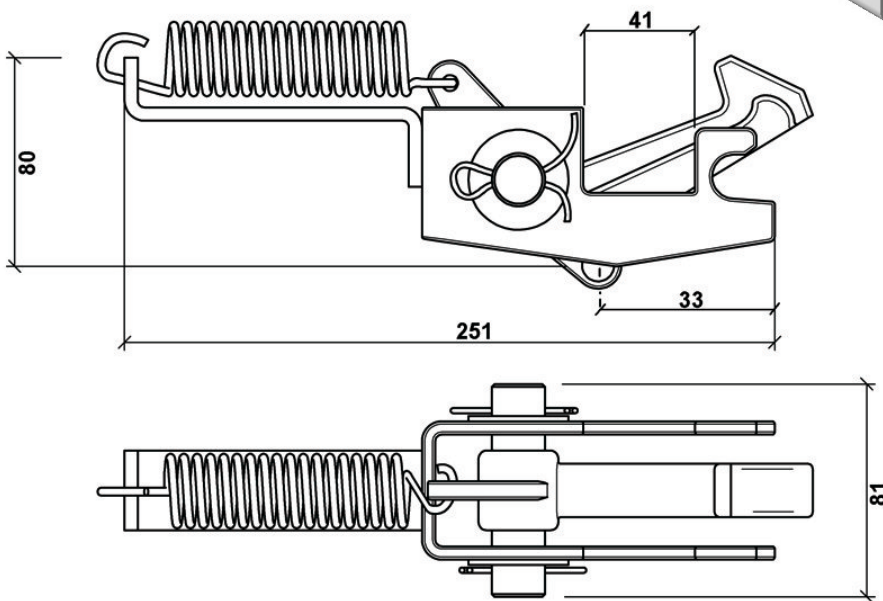
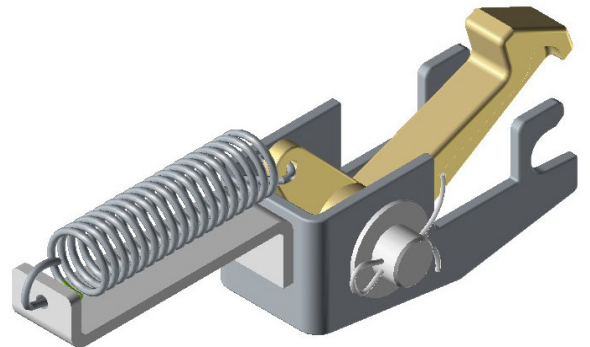
Chiusura grezza automatica sponda posteriore da 19 Ton.
Automatic raw closing for rear sideboard of 19 Tons. vans
 Decrochage automatique porte arriere lourde 19 Tons.

Art. 25230100 - 4,700 kg



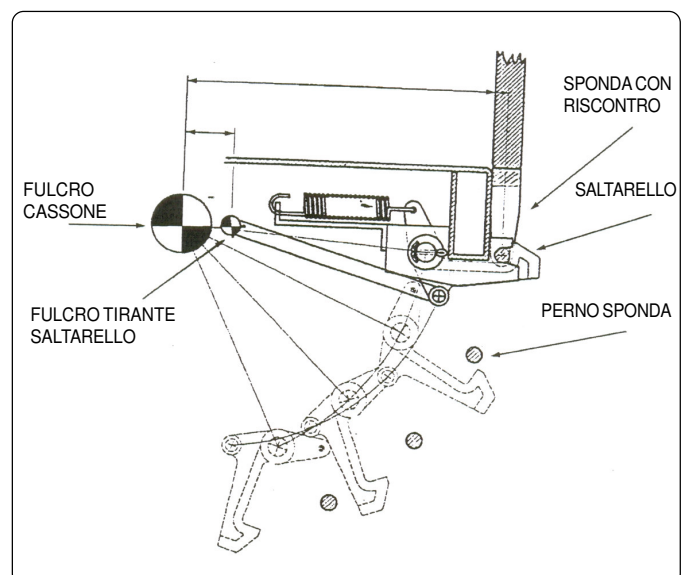
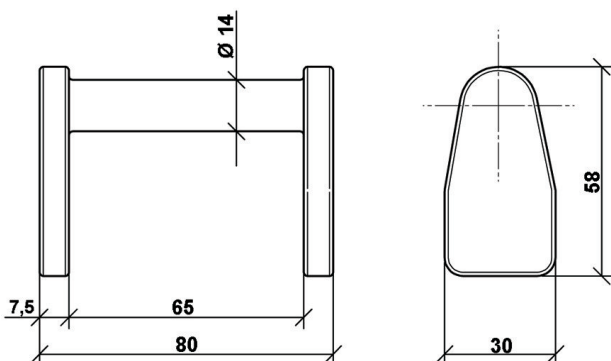
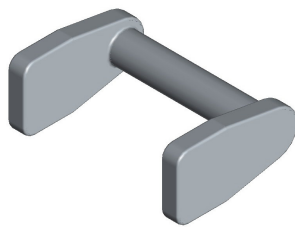
Chiusura grezza automatica sponda posteriore da 3,5 Ton.
Automatic raw closing for rear sideboard of 3,5 Tons. vans
 Decrochage automatique porte arriere lourde 3,5 Tons.

Art. 15428020 - 1,400 kg

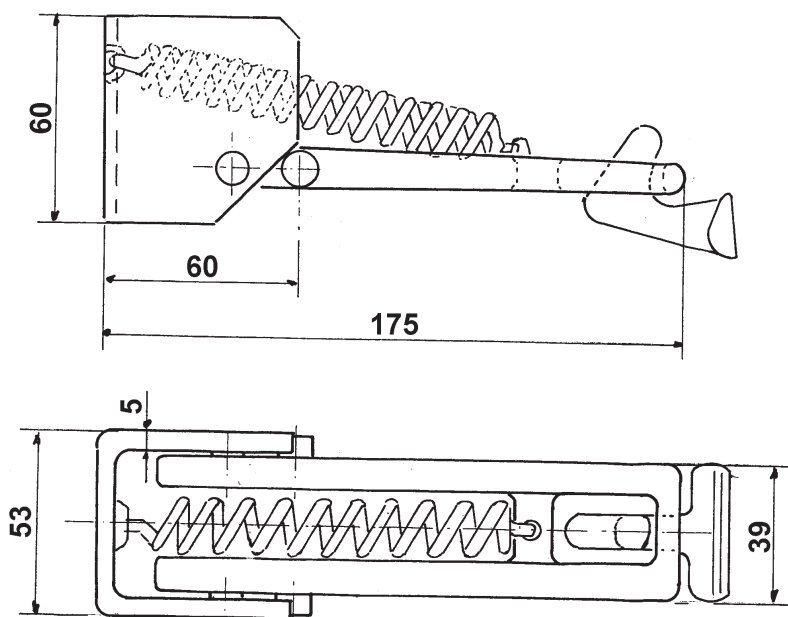
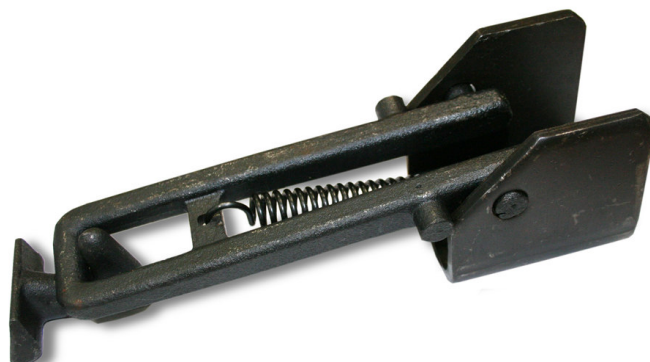


Riscontro grezzo per chiusura automatica 3,5 Ton.
Raw slip for automatic opening 3,5 Tons.

Art. 15428120 - 0,270 kg



Gancio grezzo per apertura sponda posteriore da 3,5 Ton.
Automatic raw closing for rear sideboard of 3,5 Tons.
Decrochage automatique porte arriere lourde 3,5 Tons.
Art. 25701600 - 0,680 kg



Completivo grezzo per ribaltabili posteriori leggeri

Light rear tilting raw bodies assembly

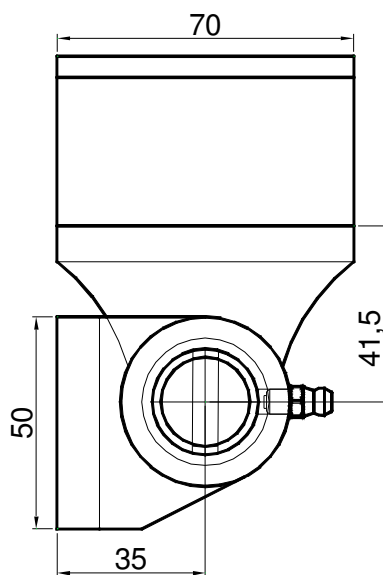
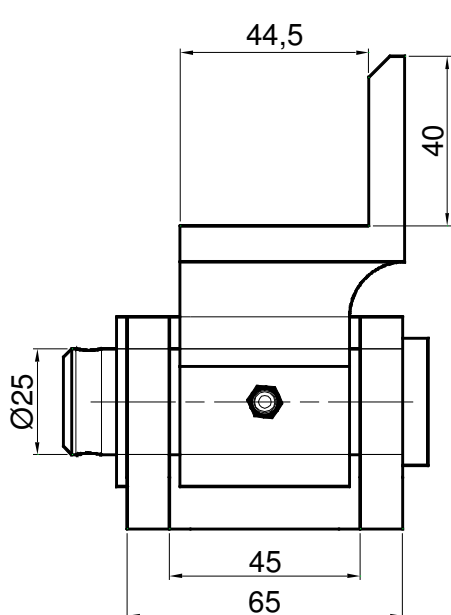
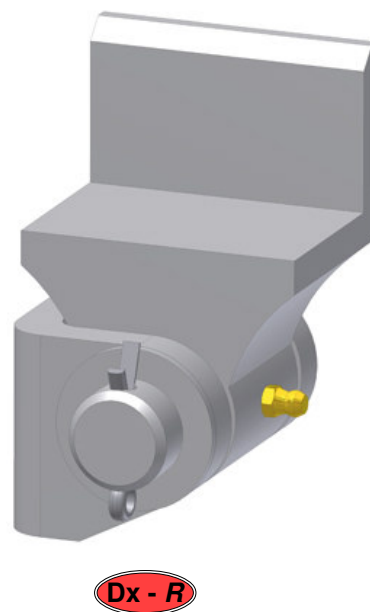
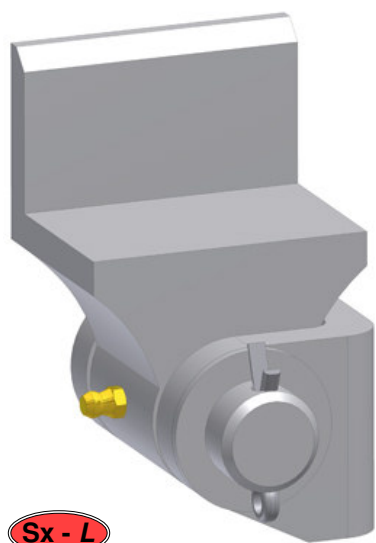
Ensemble pour bennes arrieres

Hintere kipwagen safze

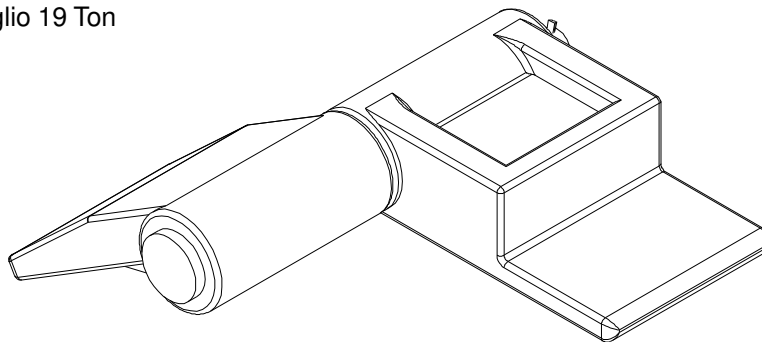
Art. 25385100/R

Art. 25385100/L

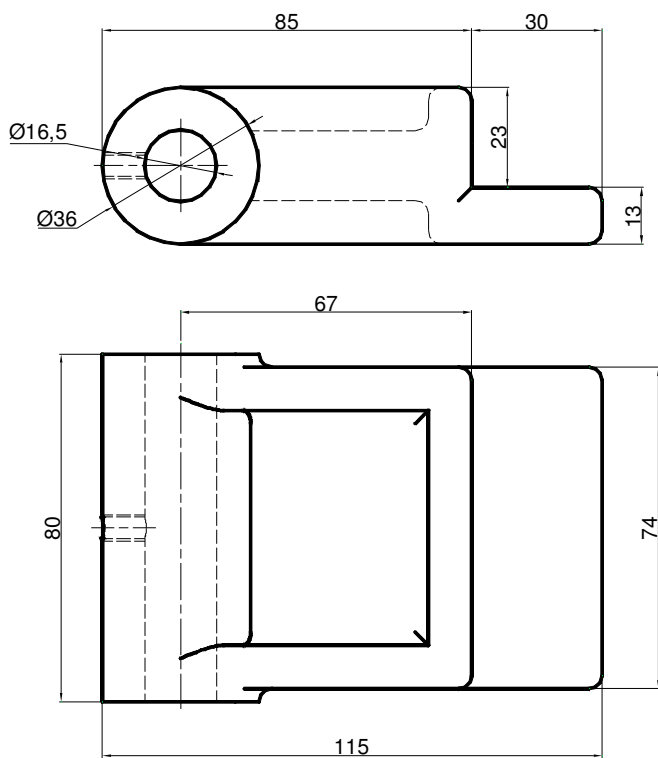
1,640 kg



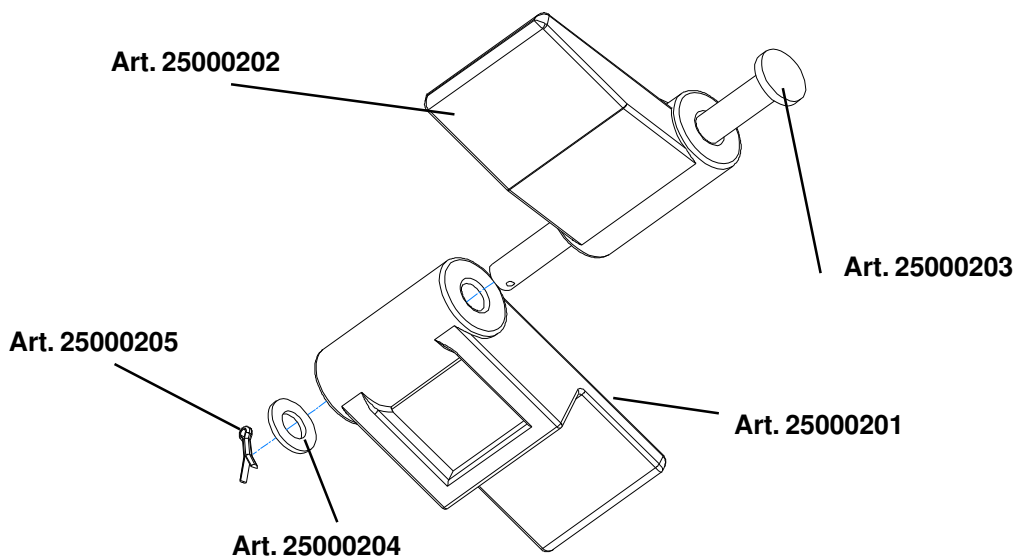
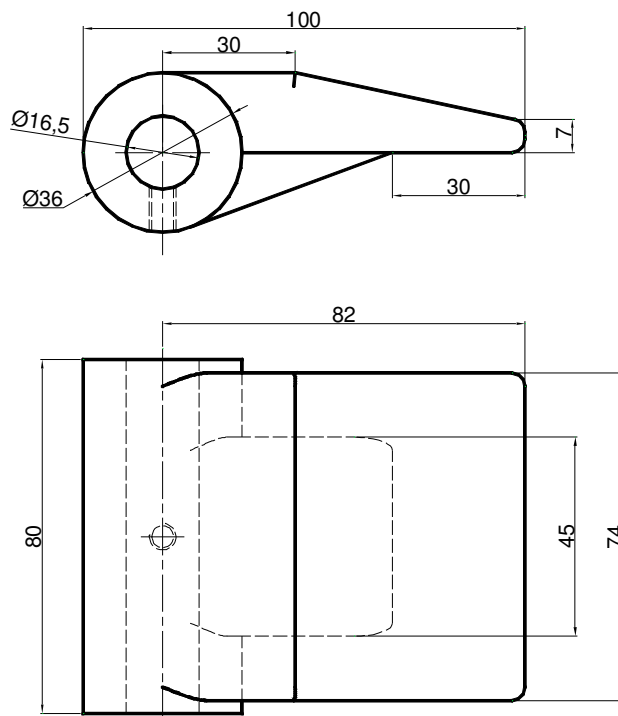
Kit completo cerniere pesanti grezze, porte a ventaglio 19 Ton
Kit complet charnière porte à ventaux 19 Tons
 Set complete raws hinges for door leaf 19 Tons
Art. 25000200 - 3,800 Kg



Art. 25000201

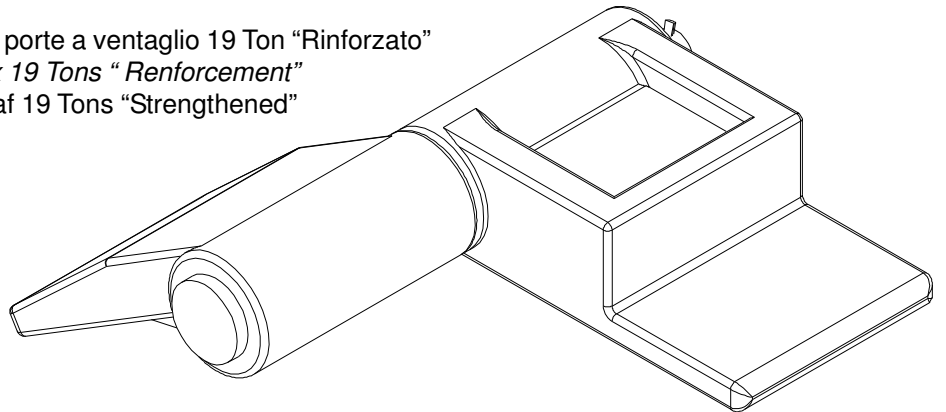


Art. 25000202

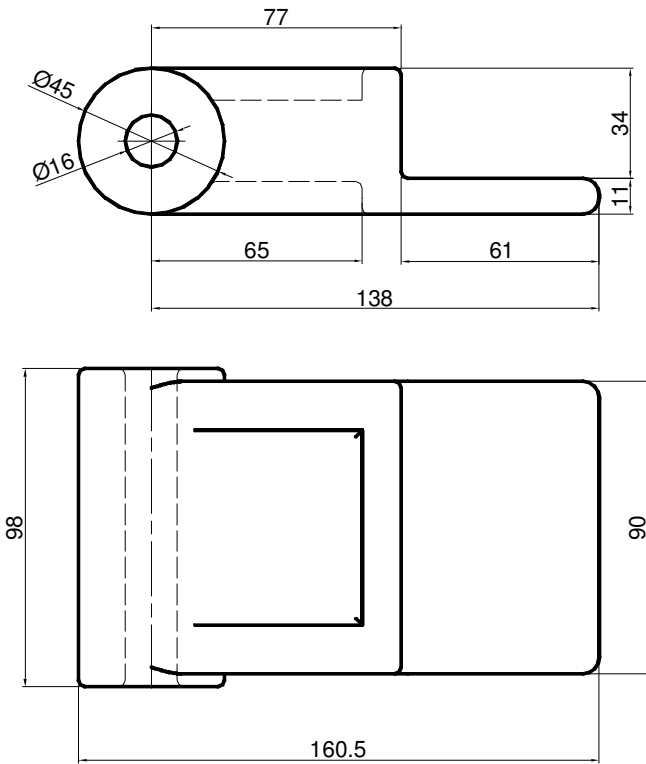


Kit completo cerniere pesanti grezze, porte a ventaglio 19 Ton "Rinforzato"
 Kit complet charnière porte à ventaux 19 Tons "Renforcement"
 Set complete raws hinges for door leaf 19 Tons "Strengthened"

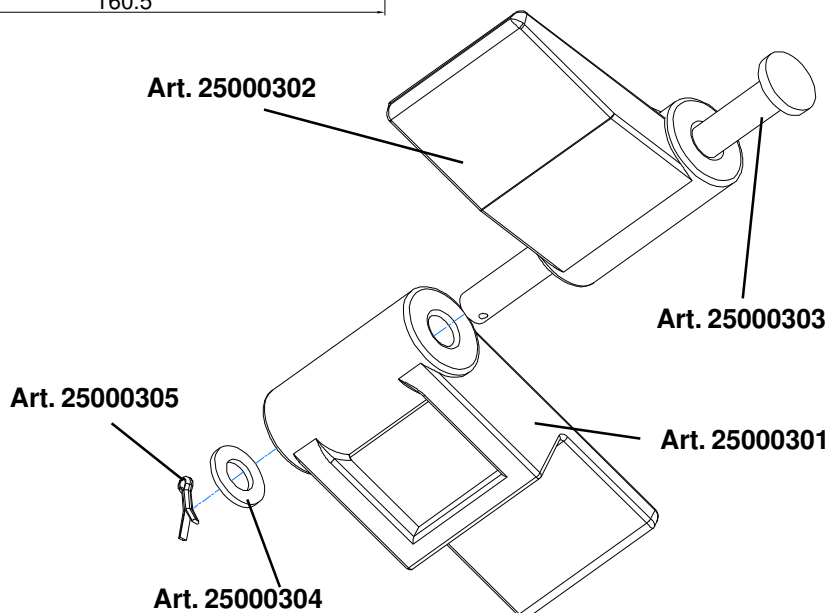
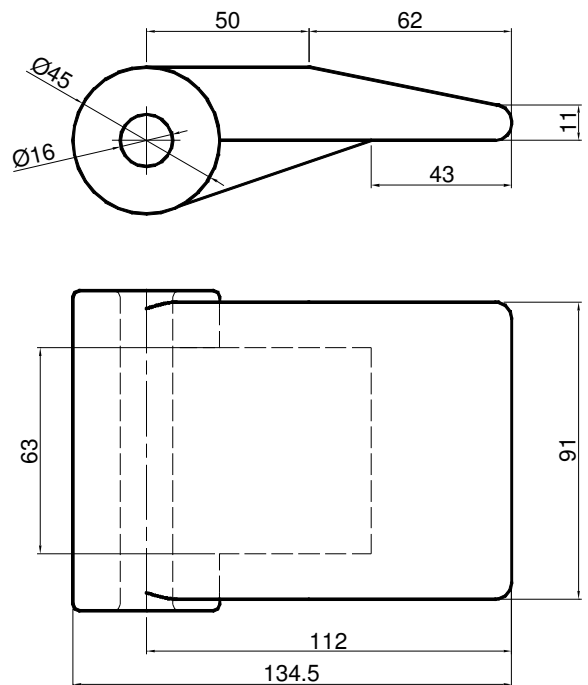
Art. 25000300 - 5,400 Kg



Art. 25000301



Art. 25000302

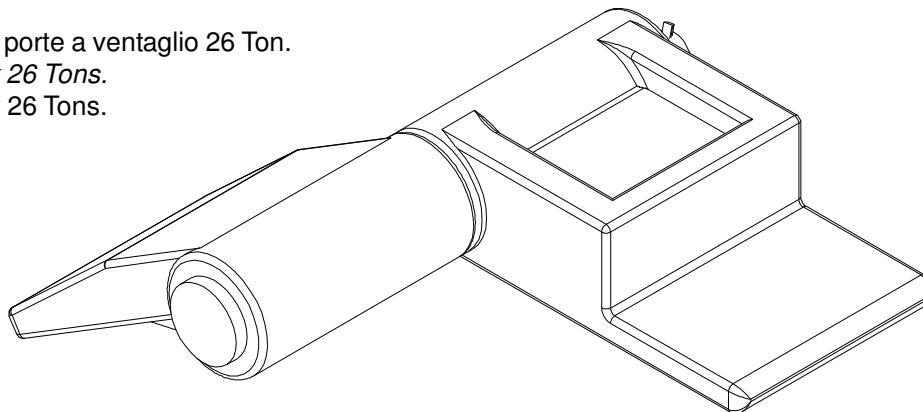


Kit completo cerniere pesanti grezze, porte a ventaglio 26 Ton.

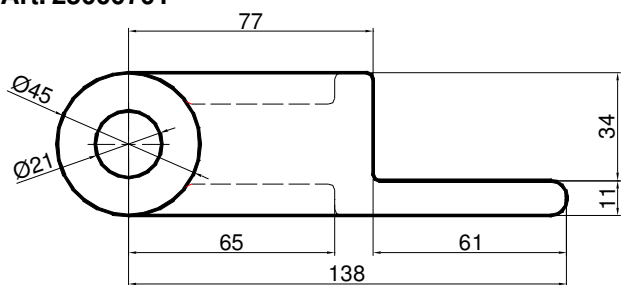
Kit complet charnière porte à ventaux 26 Tons.

Set complete raw hinges for door leaf 26 Tons.

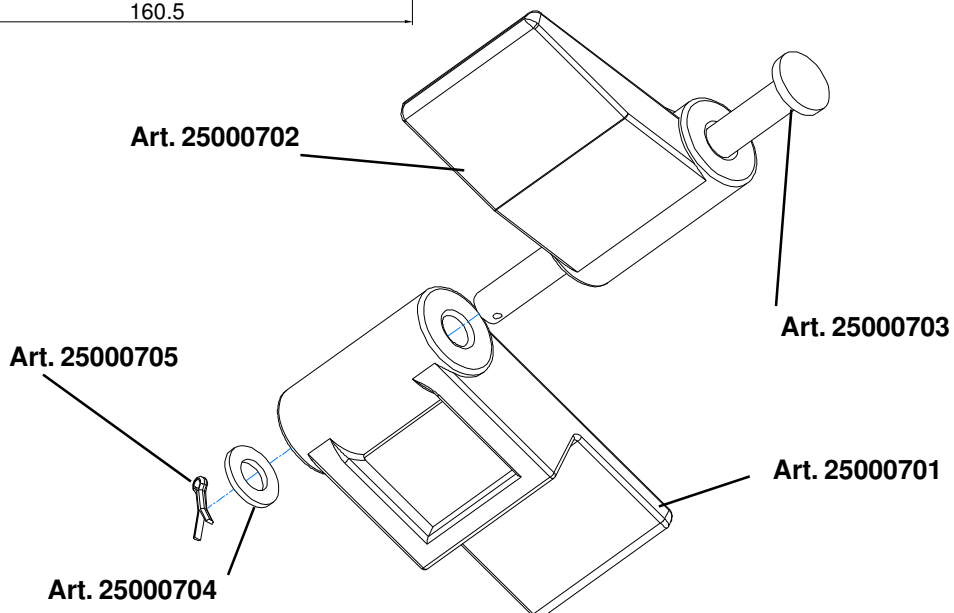
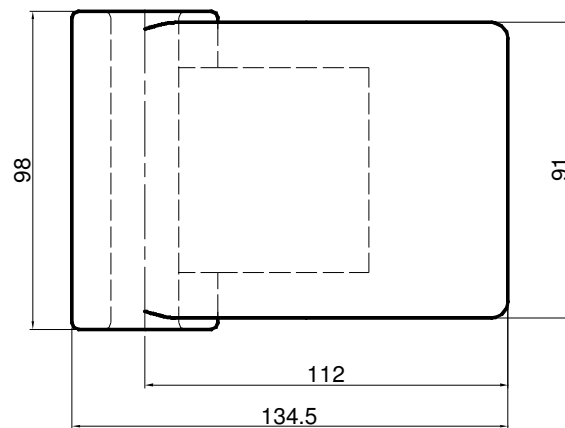
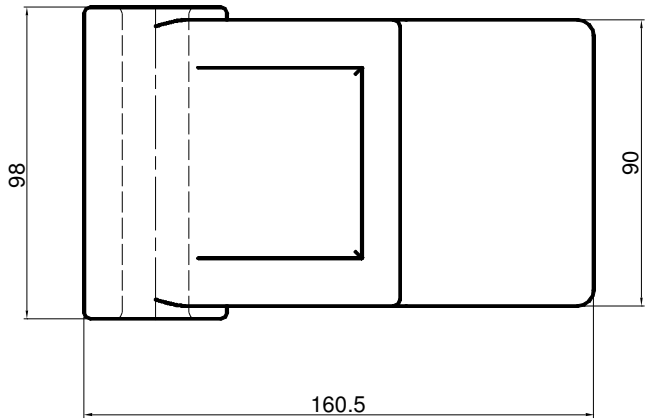
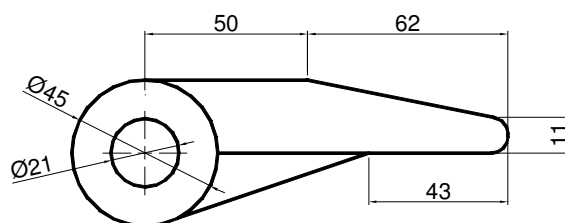
Art. 25000700 - 5,200 Kg



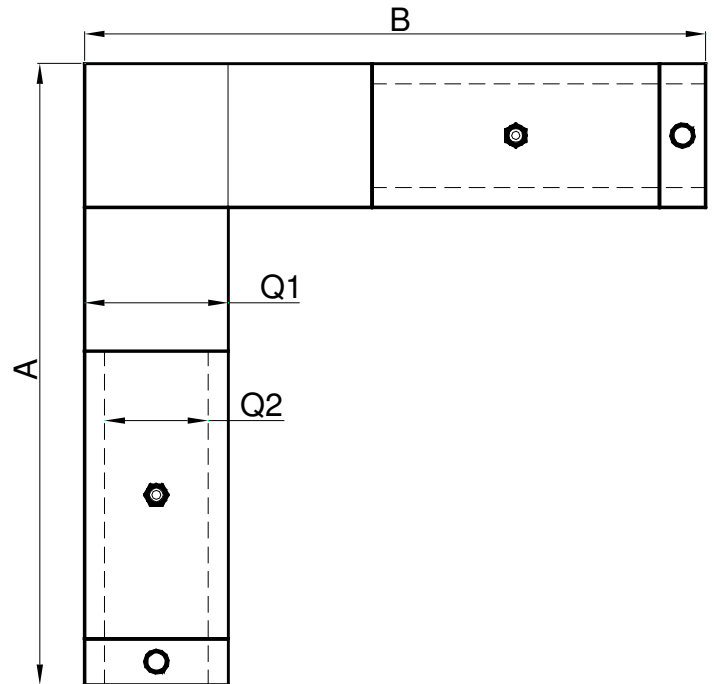
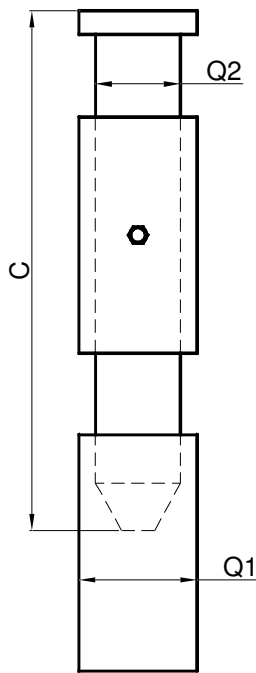
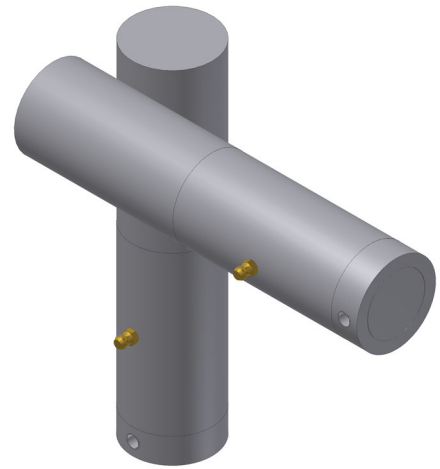
Art. 25000701



Art. 25000702



Cerniera apertura a libro
Rear door hinge
 Charnieres pour porte arriere
 Scharniere für hinten bordwände



Cerniera Inferiore
Down hinge

Cerniera Superiore
Upper hinge

Articolo - Article		Dimensioni - Dimensions mm					Peso - Weigh kg	
Inferiore Down	Superiore Upper	Q1	Q2	A	B	C	Inferiore Down	Superiore Upper
80301710	80301720	30	18	134	134	140	0,710	1,455
80352710	80352720	36	28	179	179	185	1,317	2,630
80403210	80403220	40	32	174	174	180	1,720	3,460
80504010	80504020	50	36	216	216	220	3,200	6,590
80605010	80605020	60	43	214	214	227	4,600	9,200
80765310	80765020	76	55	194	268	232	7,800	14,600