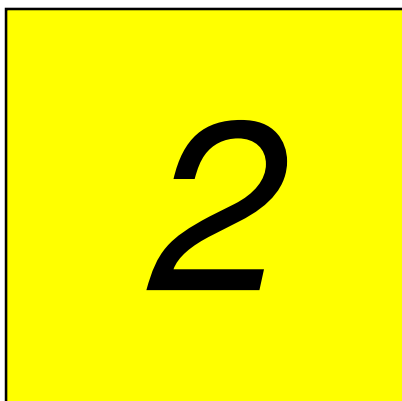


si riserva di apportare senza alcun preavviso qualsiasi modifica alle caratteristiche tecniche indicate nel presente catalogo.

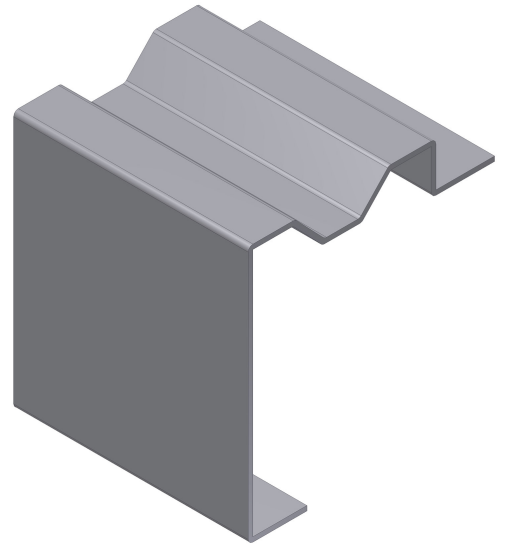
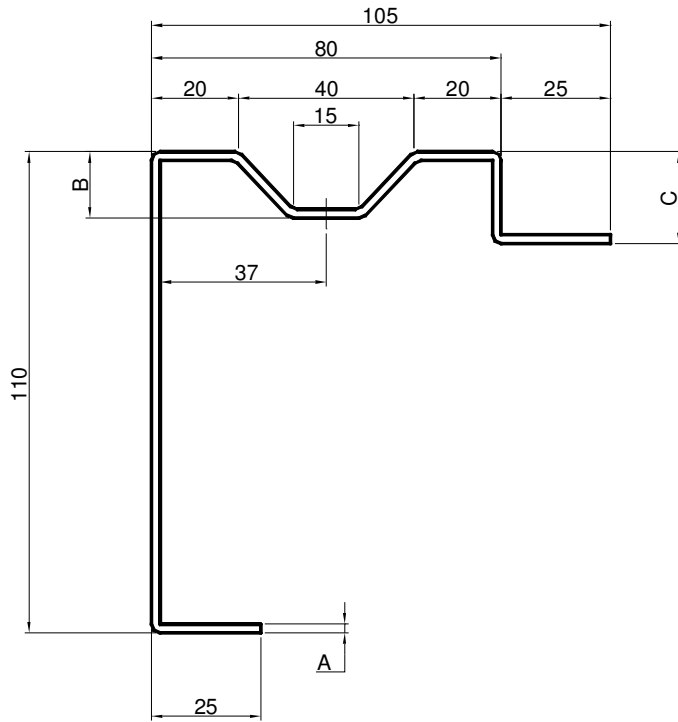
reserves the right to modify the technical data mentioned into this catalogue without notice.



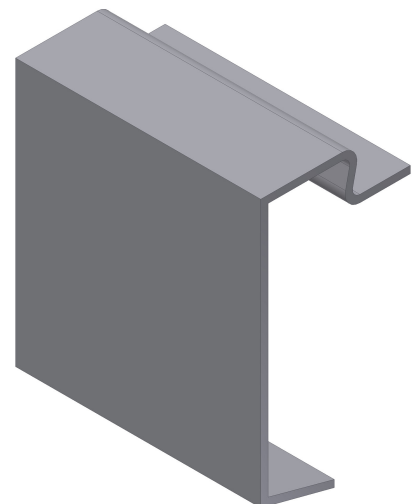
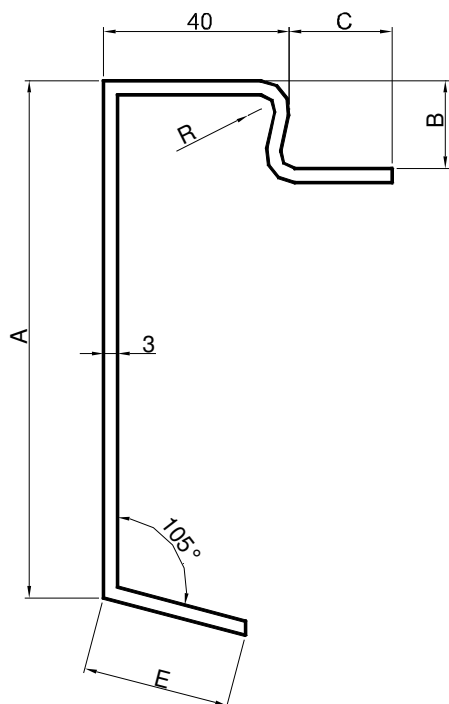
- Profili in acciaio decapato
- Particolati per porte a serranda
- Chiusure per sponde
- Catenacci a molla + pista

- *Steel profiles*
- *Roll-up doors fittings*
- *Sideboards locks*
- *Toogle fastner + sheet*

Profili in acciaio decapato
Steel profiles



Articolo	A	B	C	Lunghezza Length	Peso Weight
10142830	2	15	21	6000	26,000
10143830	3	16	25	6000	37,500



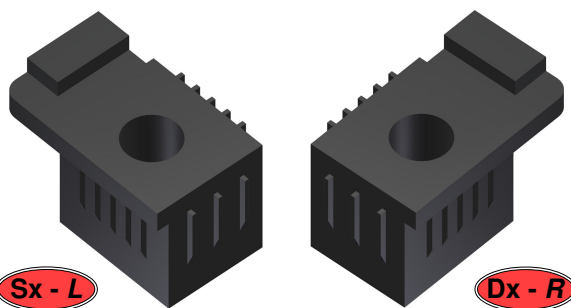
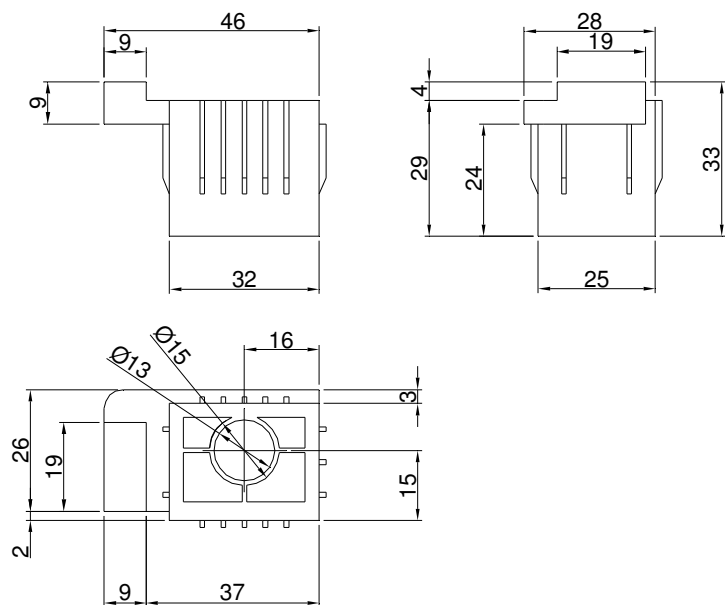
Articolo	A	B	C	E	R	Lunghezza Length	Peso Weight
10112130	110	21,5	24	30	3	6000	30,000
10112730	110	27,5	24	30	3	6000	31,500
10142730	140	27,5	27	20	3	6000	37,000

Boccola quadra per cerniera in alluminio in PVC nero

Steel profiles

Art. 11302430 Right

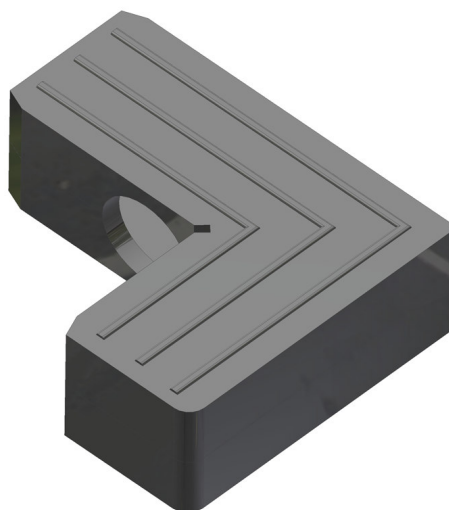
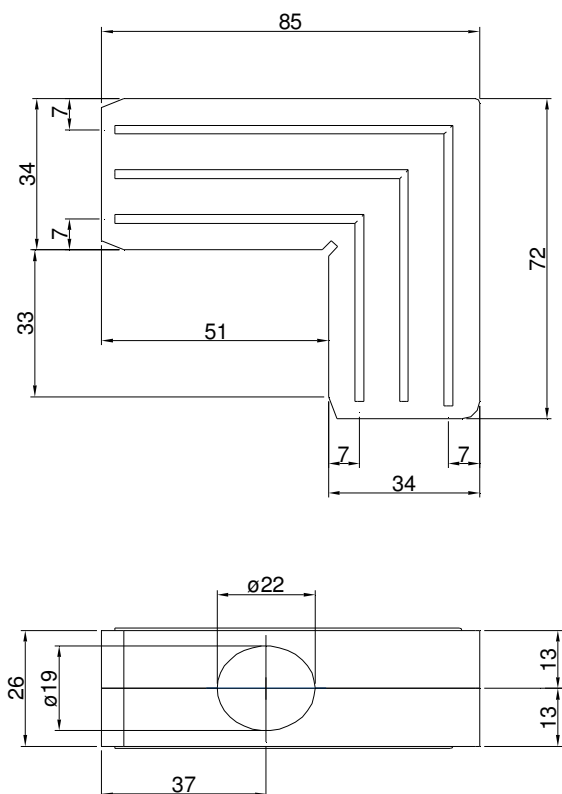
Art. 11302431 Left 0,022 kg



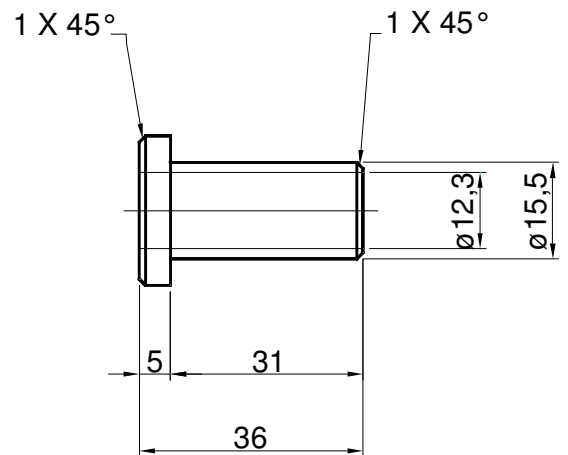
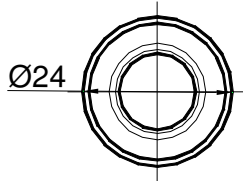
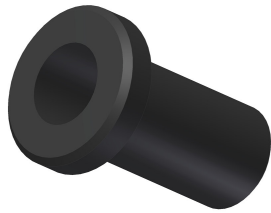
Squadra ad angolo in PVC nero

Steel profiles

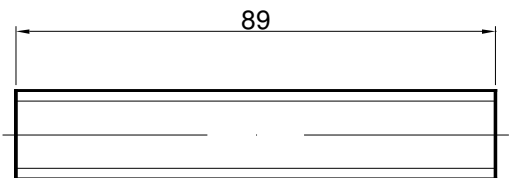
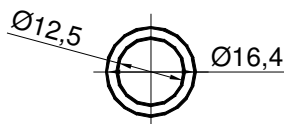
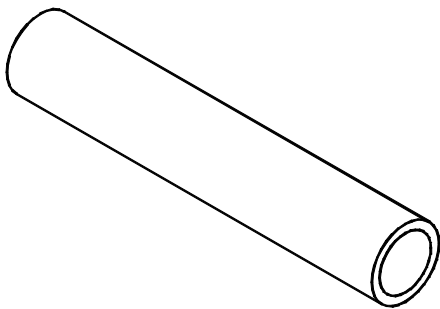
Art. 11306625 - 0,075 kg



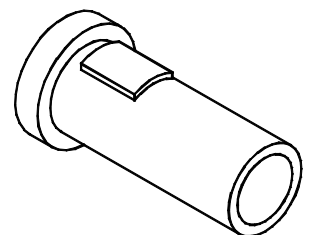
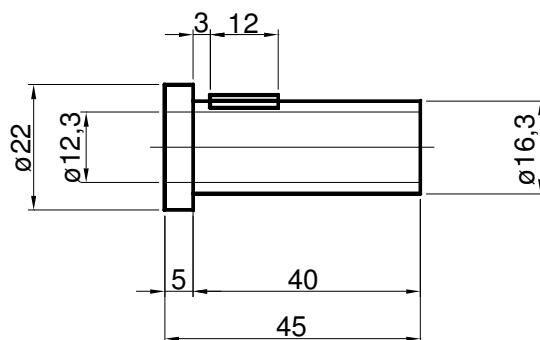
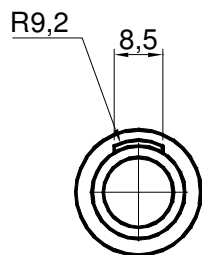
Boccola in nylon nero
Black nylon bushes
Art. 11302531 - 0,004 kg



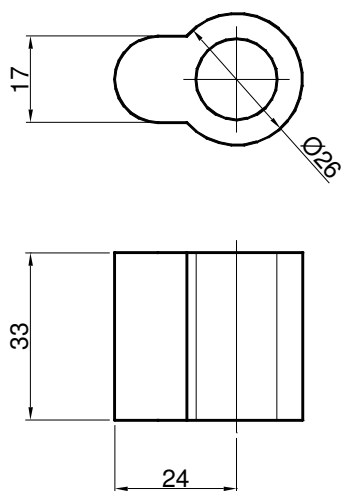
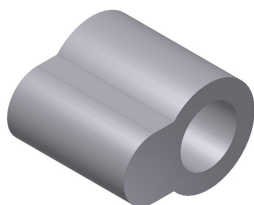
Boccola in nylon nero a tubo
Black nylon bushes
Art. 11302515 - 0,009 kg



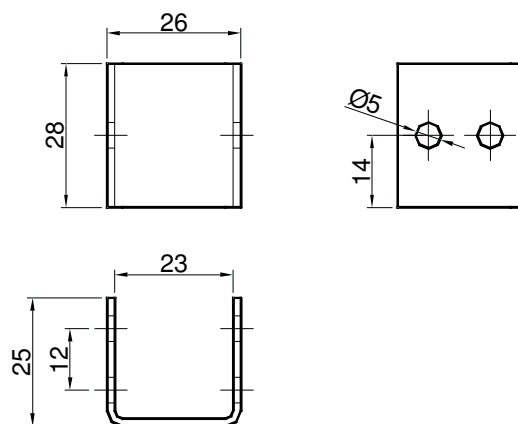
Boccola in nylon nero con dentino
Black nylon bushes
Art. 11302435 - 0,006 kg



Cerniere per porte posteriori
Door side hinge
 Grezzo / Raw
Art. 11302530 - 0,120 kg
 Inox / *Stainless steel*
Art. 11302532



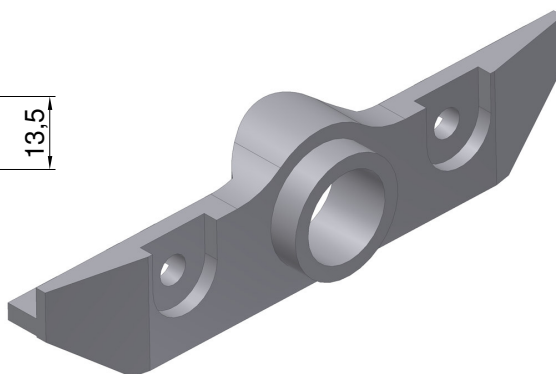
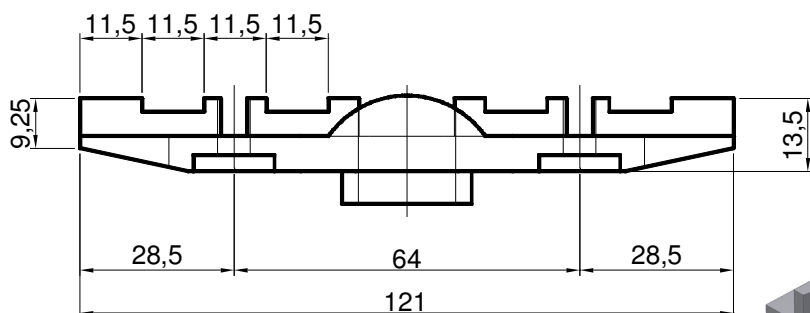
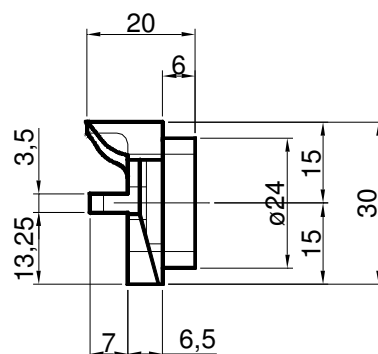
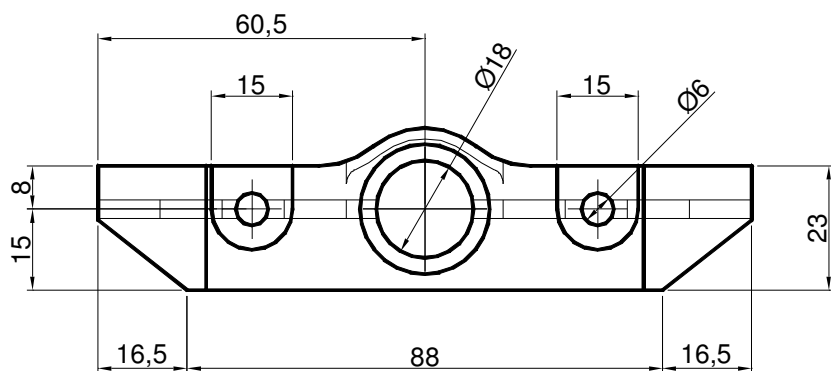
Scontrino forato zincato per porte posteriori
Galvanized striker plate with holes for back door
Art. 11002452 - 0,020 kg



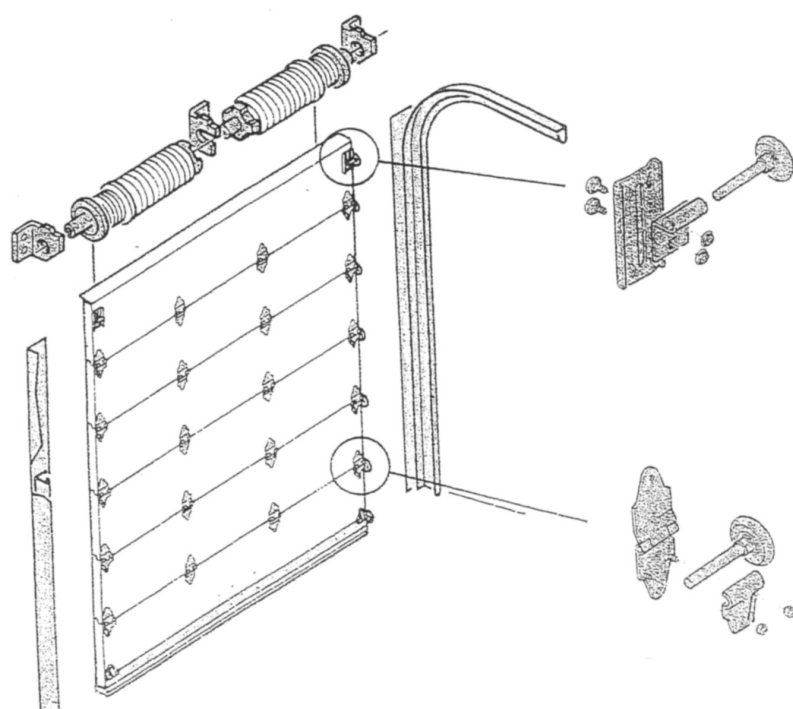
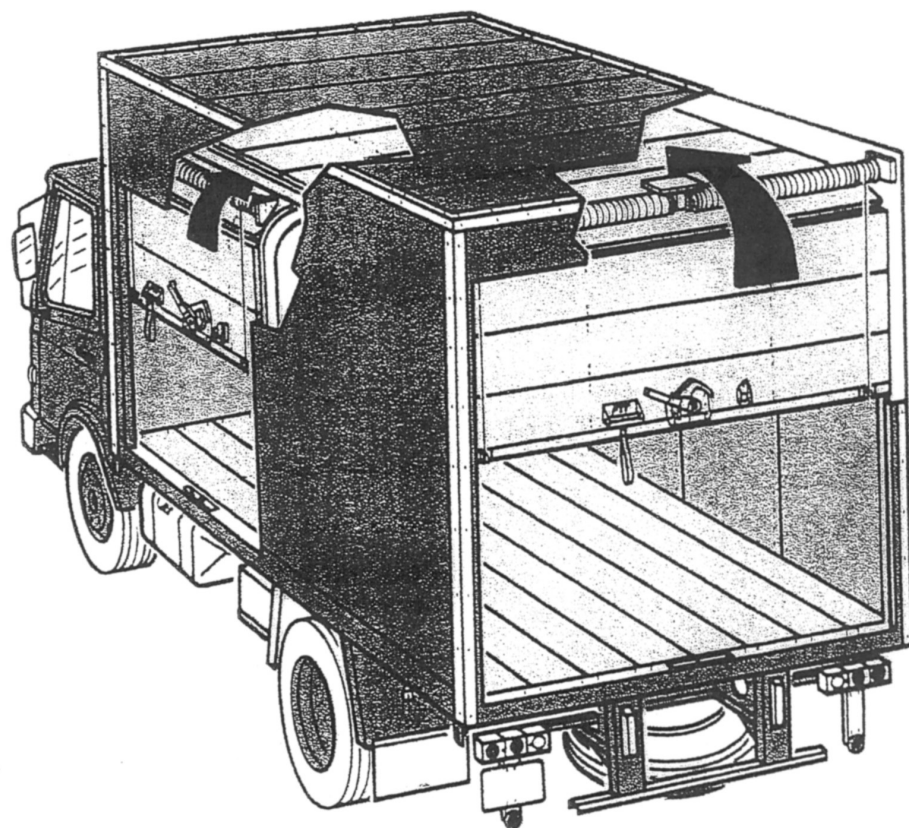
Guida tubo ø 18 mm
Guide pipe ø 18 mm

Dacromet / *Dacromet*
Art. 11309044 - 0,125 kg

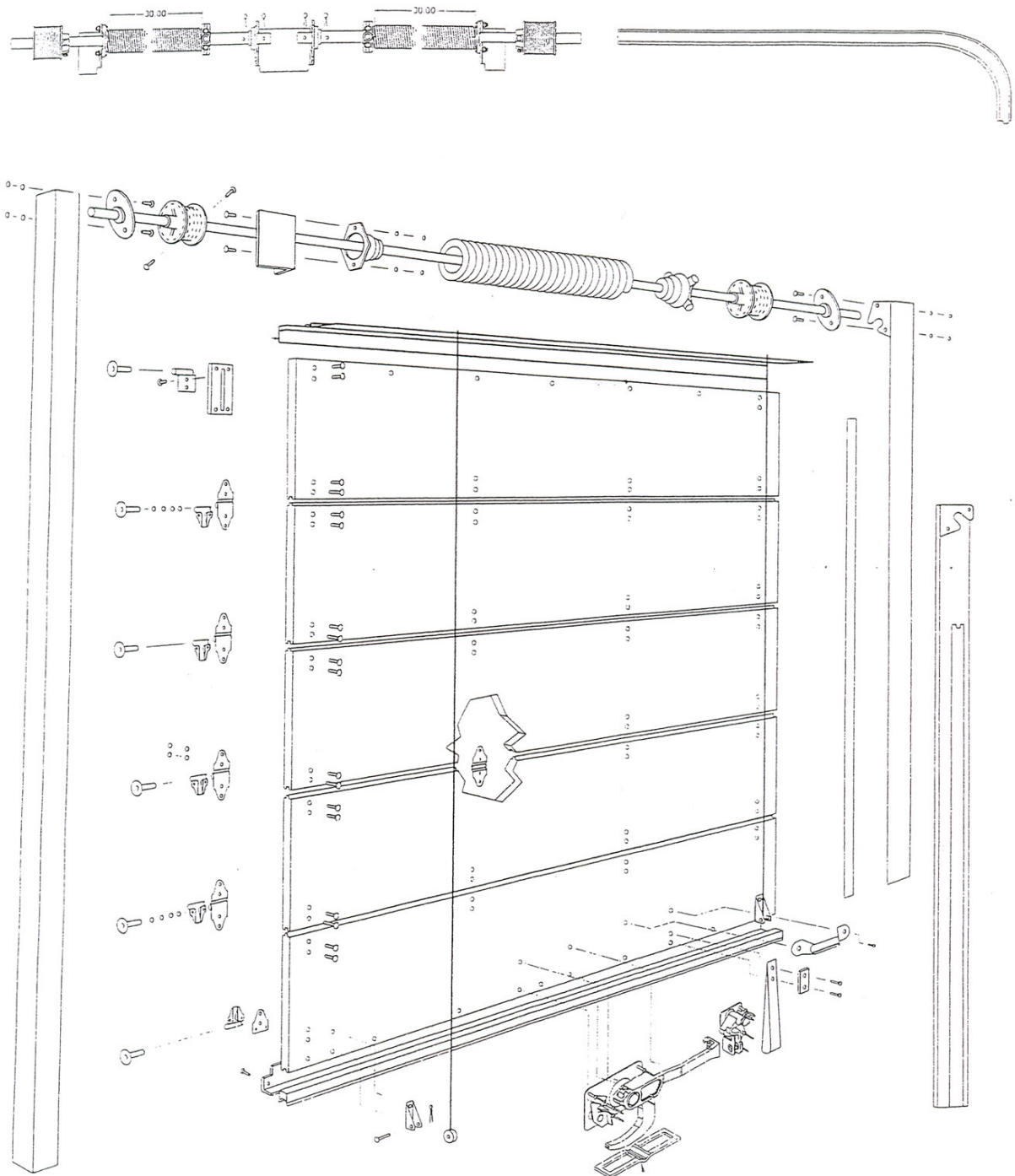
Inox / *Stainless*
Art. 11309042 - 0,125 kg



Porte posteriori a serranda
Roll-up back doors



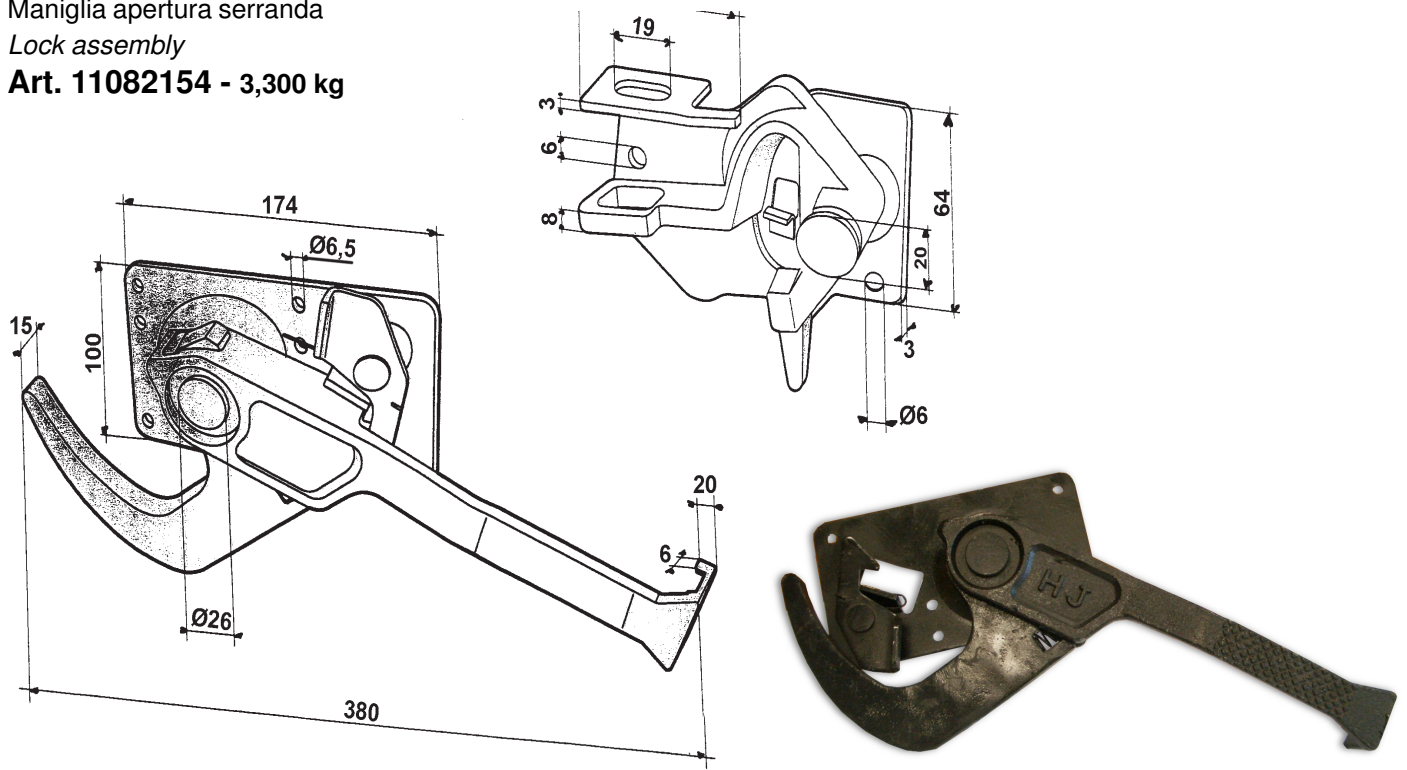
Porte posteriori a serranda
Roll-up back doors



Maniglia apertura serranda

Lock assembly

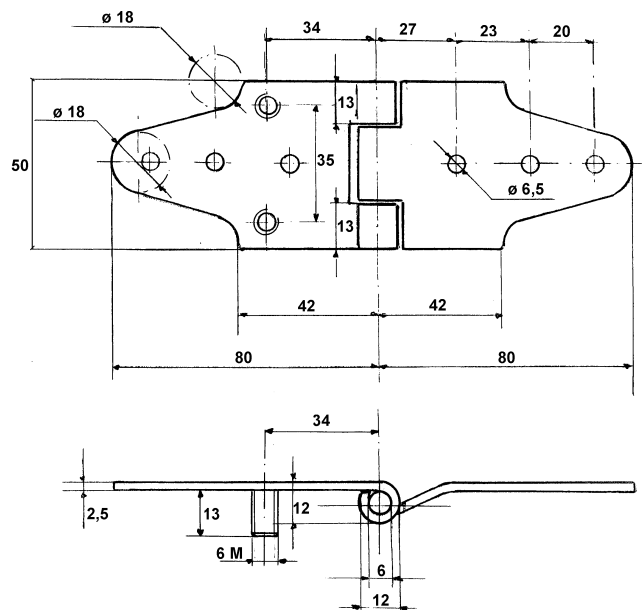
Art. 11082154 - 3,300 kg



Particolari per porte a serranda

Spare parts for roll - up doors hardware

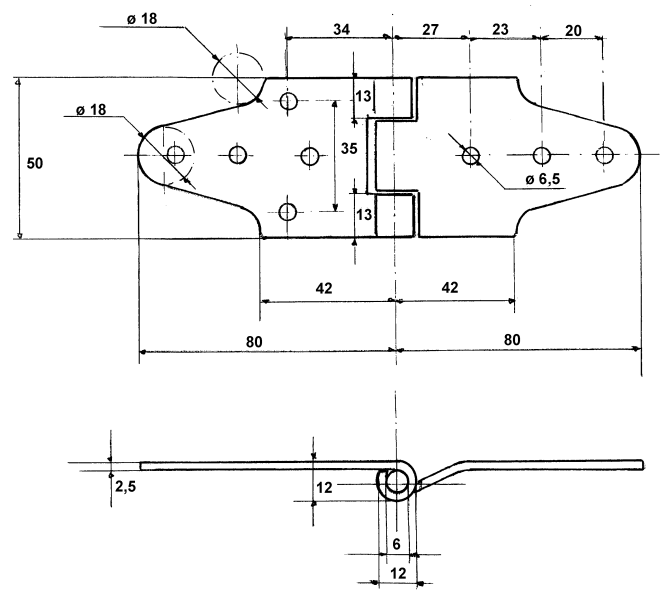
Art. 11080164/1 - 0,145 kg



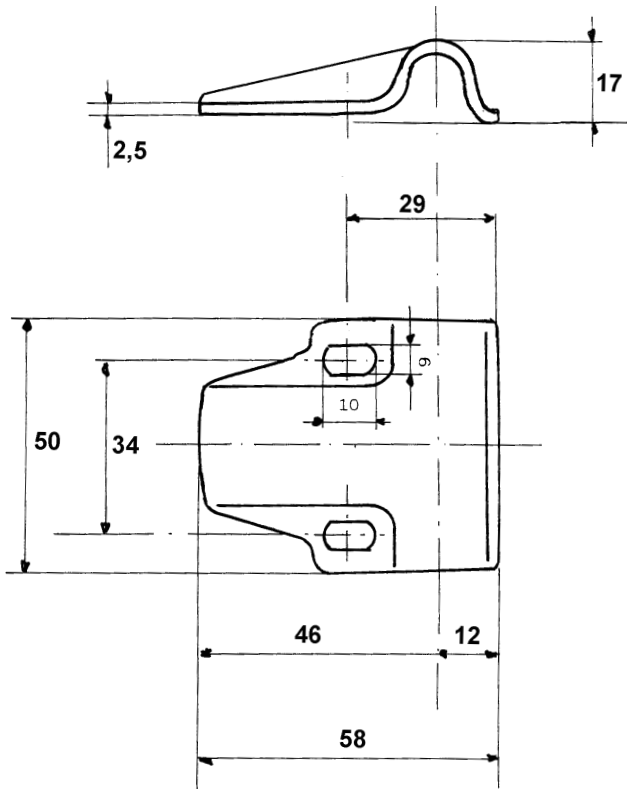
Particolari per porte a serranda

Spare parts for roll - up doors hardware

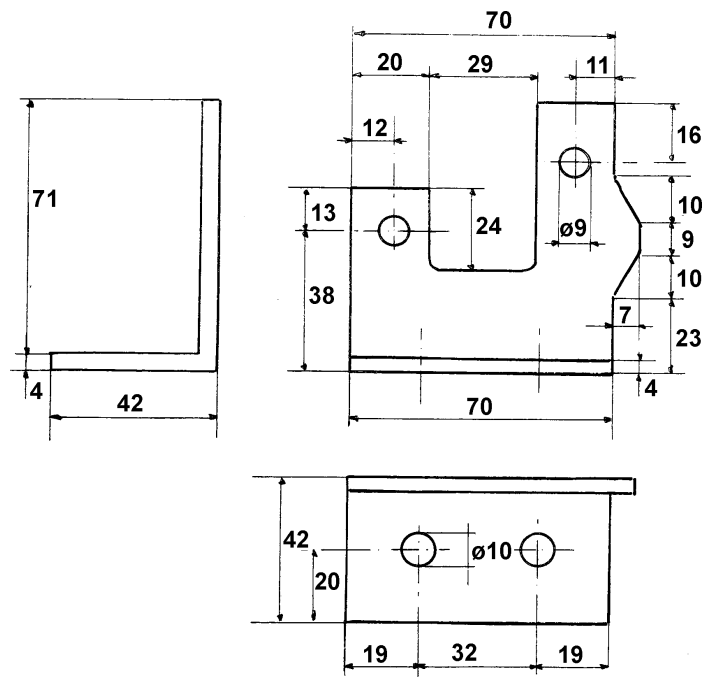
Art. 11080147 - 0,137 kg



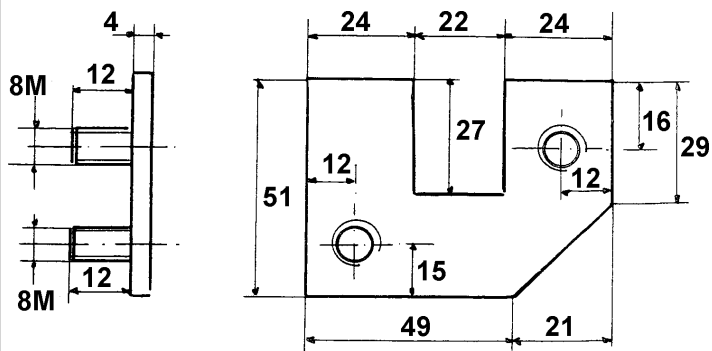
Particolari per porte a serranda
 Spare parts for roll - up doors hardware
Art. 11080164/2 - 0,060 kg



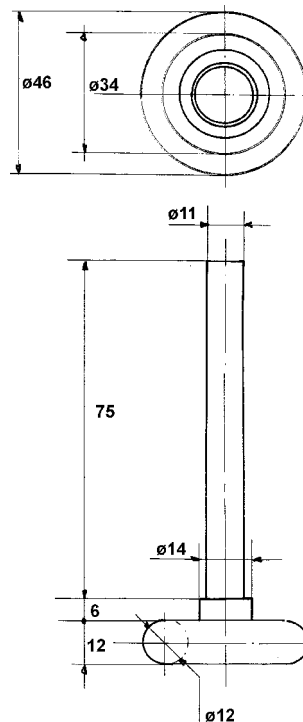
Particolari per porte a serranda
 Spare parts for roll - up doors hardware
Art. 11080123/1 - 0,165 kg



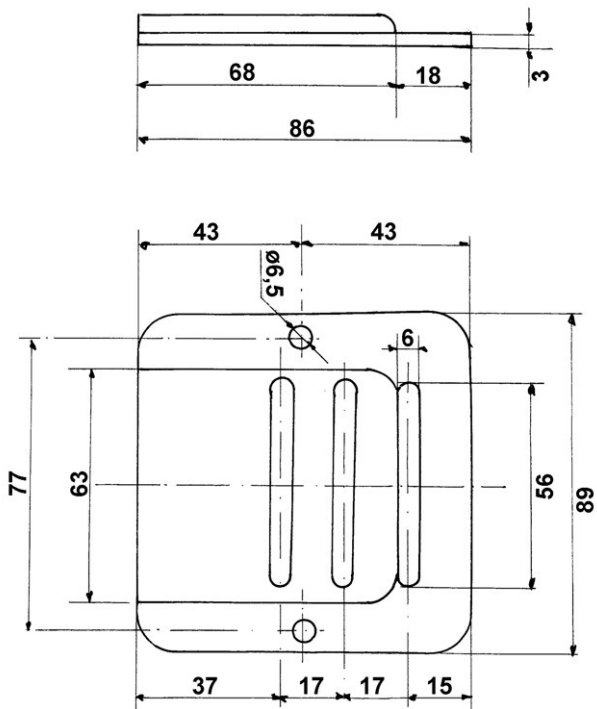
Particolari per porte a serranda
 Spare parts for roll - up doors hardware
Art. 11080123/2 - 0,100 kg



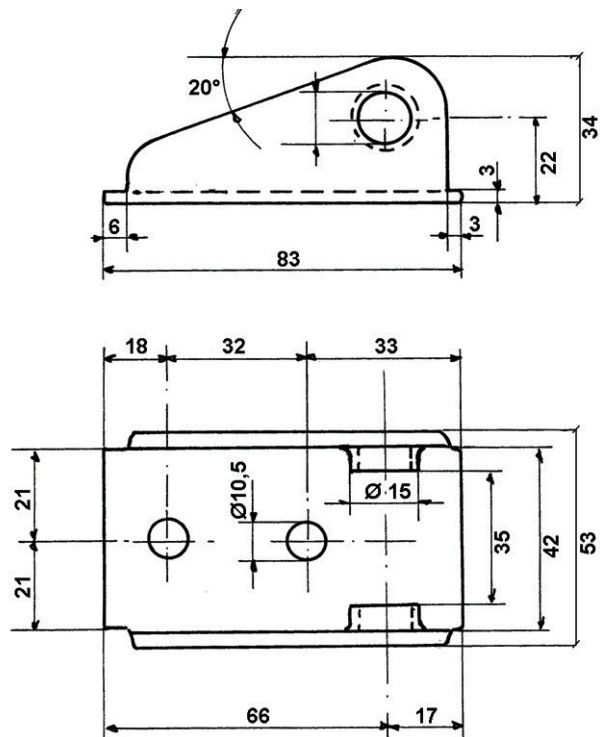
Particolari per porte a serranda
 Spare parts for roll - up doors hardware
Art. 11080140 - 0,120 kg



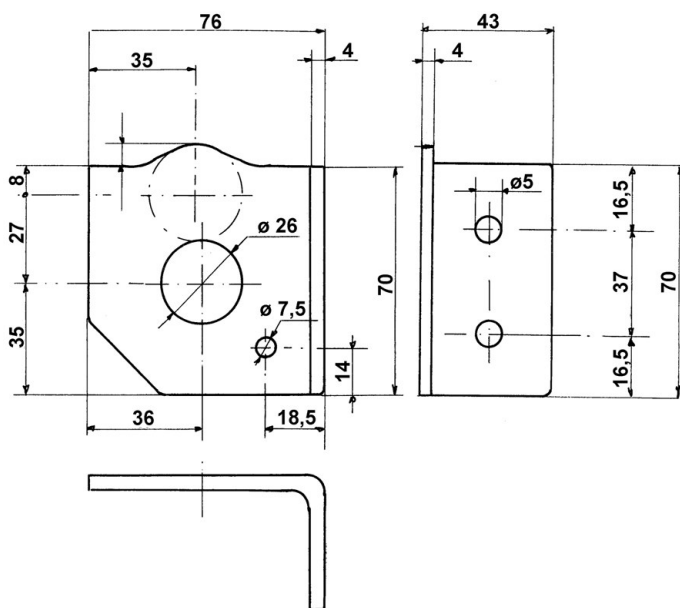
Particolari per porte a serranda
 Spare parts for roll - up doors hardware
Art. 11080152 - 0,130 kg



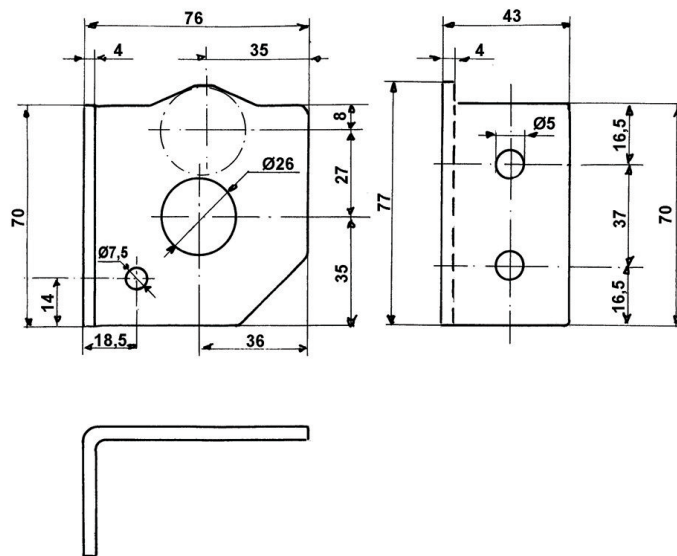
Particolari per porte a serranda
 Spare parts for roll - up doors hardware
Art. 11082137 - 0,157 kg



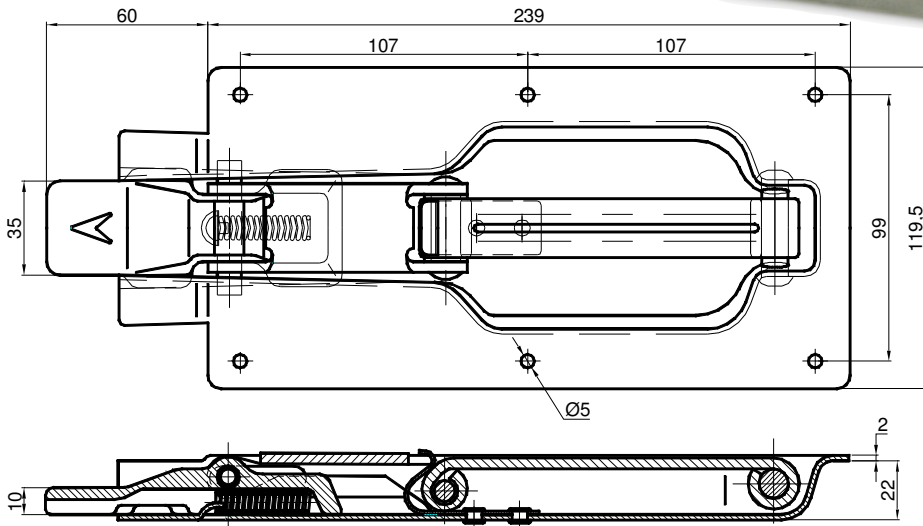
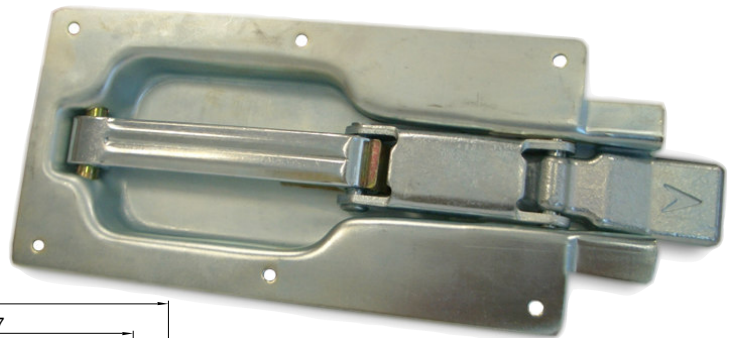
Particolari per porte a serranda
 Spare parts for roll - up doors hardware
Art. 11082123 - 0,200 kg



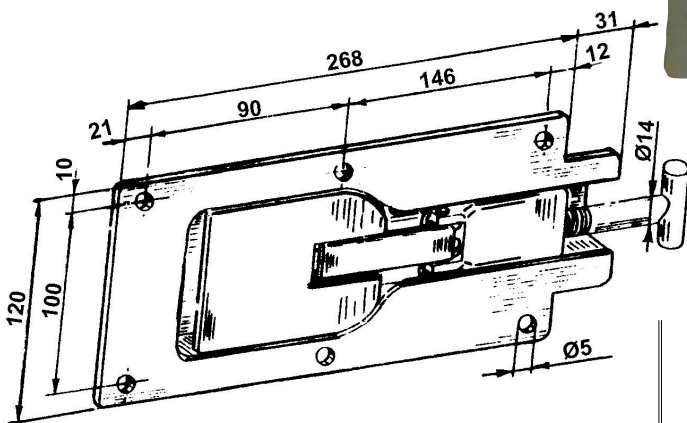
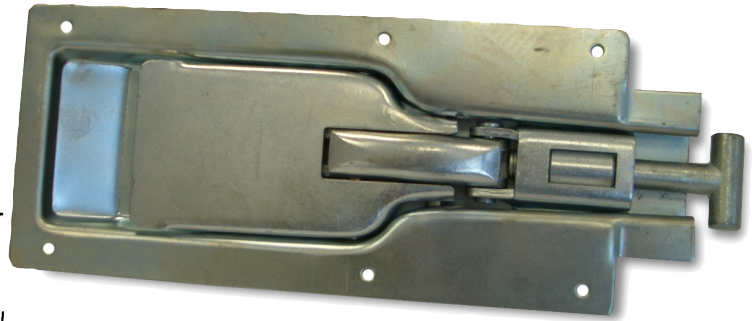
Particolari per porte a serranda
 Spare parts for roll - up doors hardware
Art. 11082122 - 0,200 kg



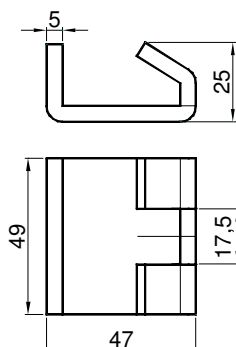
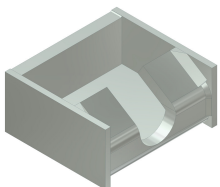
Chiusura incassata zincata
Eccentric latch lock
Art. 10182100 - 1,050 kg



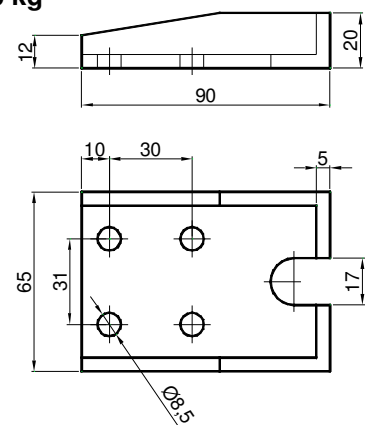
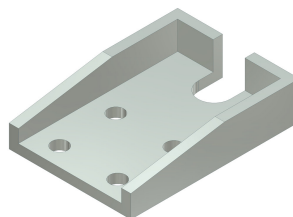
Chiusura incassata a T zincata
Eccentric flush lock
Art. 10189100 - 1,280 kg



Scontrino zincato da saldare
Galvanized keeper to weld
Art. 10194100 - 0,290 kg



Scontrino zincato da avvitare
Galvanized keeper to screw
Art. 10196100 - 0,290 kg



Chiusura a laccio leggera

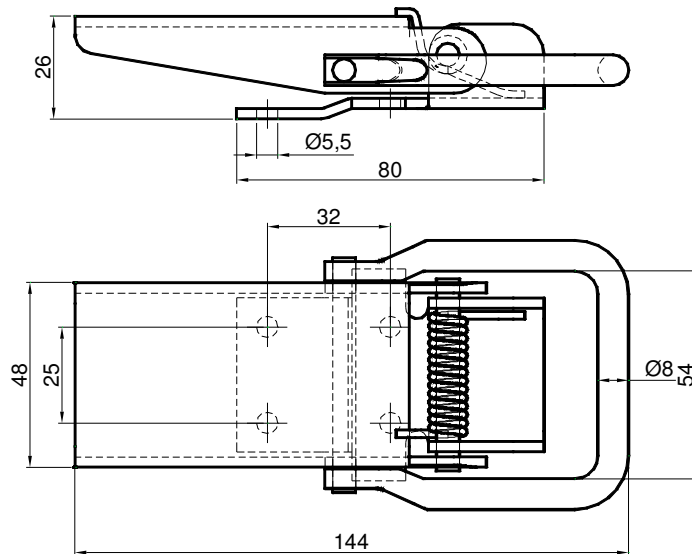
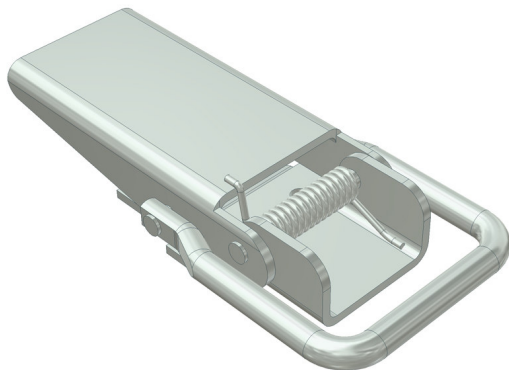
Light weight lock

Zincata - *Galvanized*

Art. 10352110 - 0,355 kg

Inox - *Stainless steel*

Art. 10352210 - 0,355 kg



Chiusura a laccio leggera con porta lucchetto

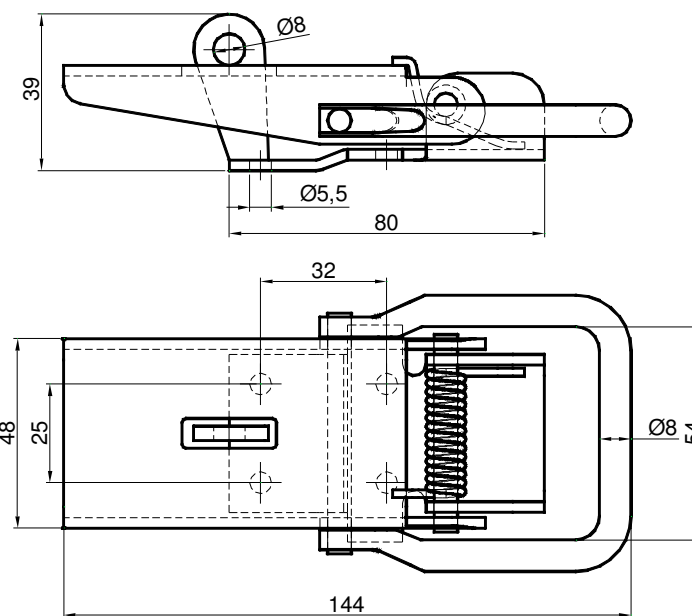
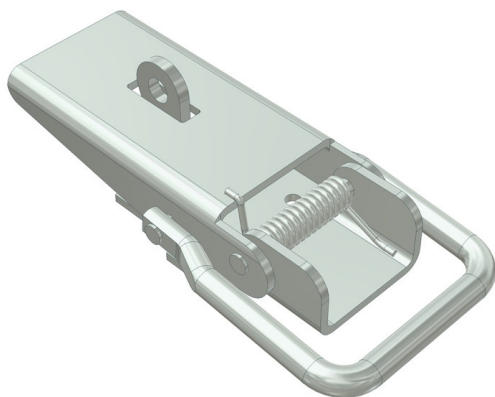
Light weight lock with padlock side

Zincata - *Galvanized*

Art. 10352310 - 0,355 kg

Inox - *Stainless steel*

Art. 10352410 - 0,355 kg



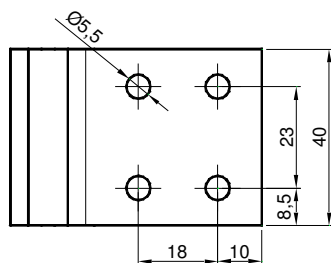
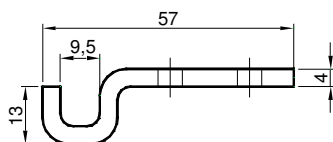
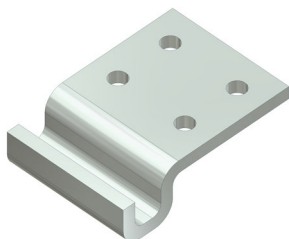
Scontrino - *Keeper*

Zincata - *Galvanized*

Art. 10354110 - 0,080 kg

Inox - *Stainless steel*

Art. 10354210 - 0,080 kg



Solo Lucchetto con chiave per chiusura

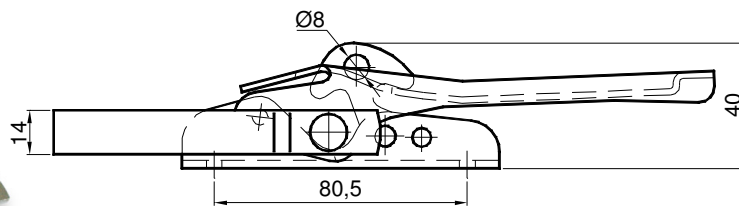
Only lock with key for lock

Art. 50960102

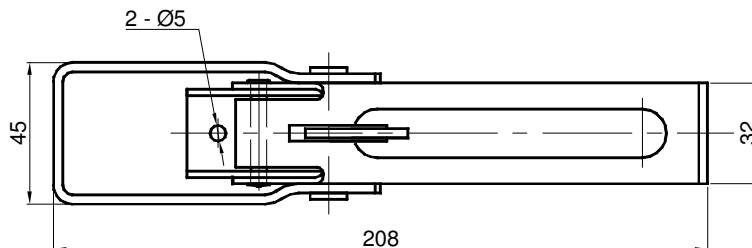


* Foto esempio
* Example photo

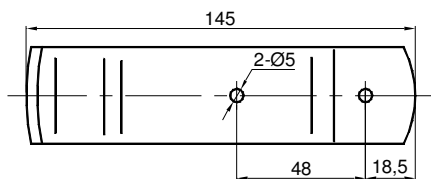
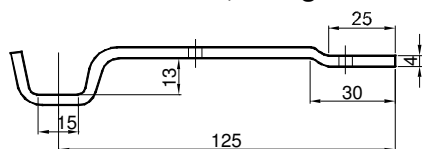
Chiusura a laccio media zincata
Galvanized medium lock
Art. 10130831 - 0,335 kg



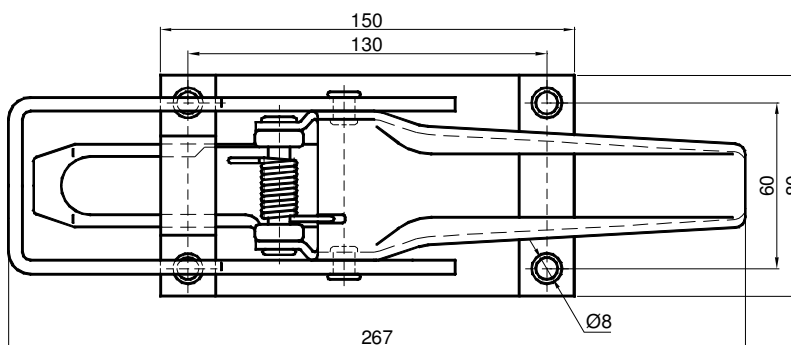
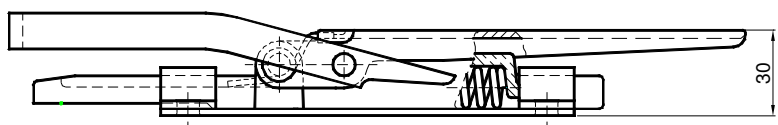
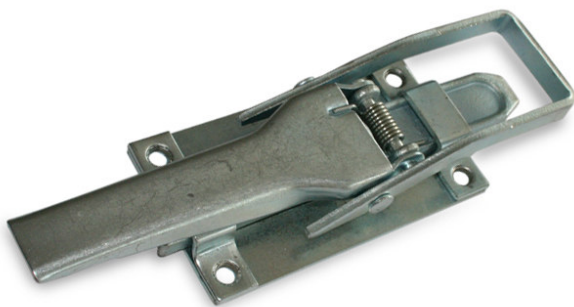
Scontrino zincato per chiusura media
Galvanized Medium Keeper
Art. 10130832 - 0,160 kg



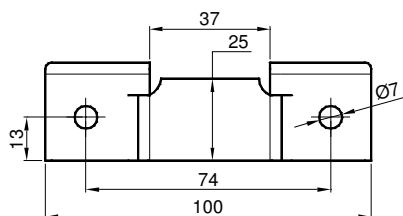
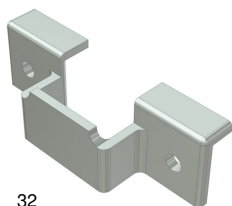
Solo Lucchetto con chiave per chiusura
Only lock with key for lock
Art. 50960102



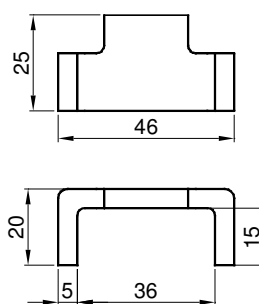
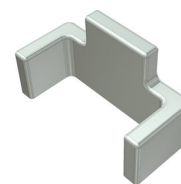
Chiusura zincata tipo "TICO"
"TICO" Lightweight galvanized lock
Art. 10170110 - 0,970 kg



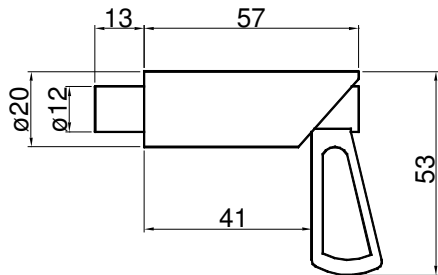
Scontrino zincato da avvitare
Galvanized keeper to screw
Art. 10171110 - 0,100 kg



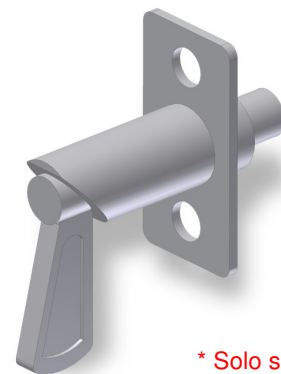
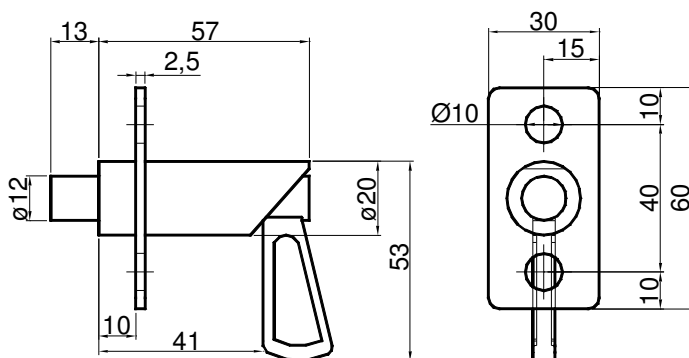
Scontrino zincato da saldare
Galvanized keeper to weld
Art. 10171210 - 0,060 kg



Catenaccio a molla zincato
Verrou acier zinguè
Art. 10950110 - 0,150 kg

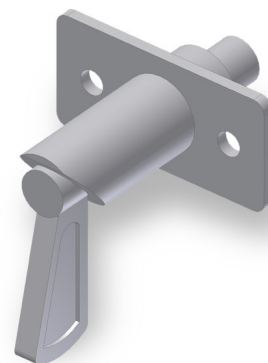
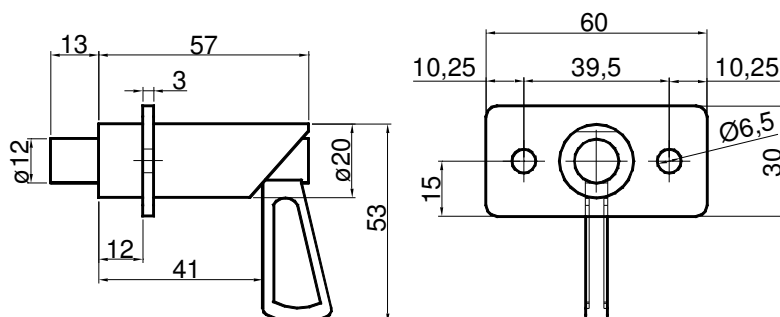


Catenaccio a molla zincato con piastra verticale
Galvanized toggle fastner with vertical plate
Art. 10951110 - 0,180 kg



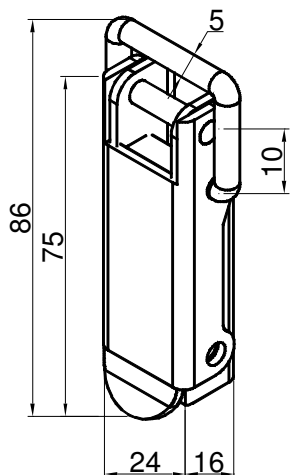
* Solo su ordinazione
 * Only by order

Catenaccio a molla zincato con piastra orizzontale
Galvanized toggle fastner with horizontal plate
Art. 10952110 - 0,180 kg

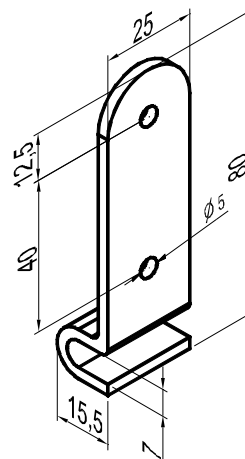


* Solo su ordinazione
 * Only by order

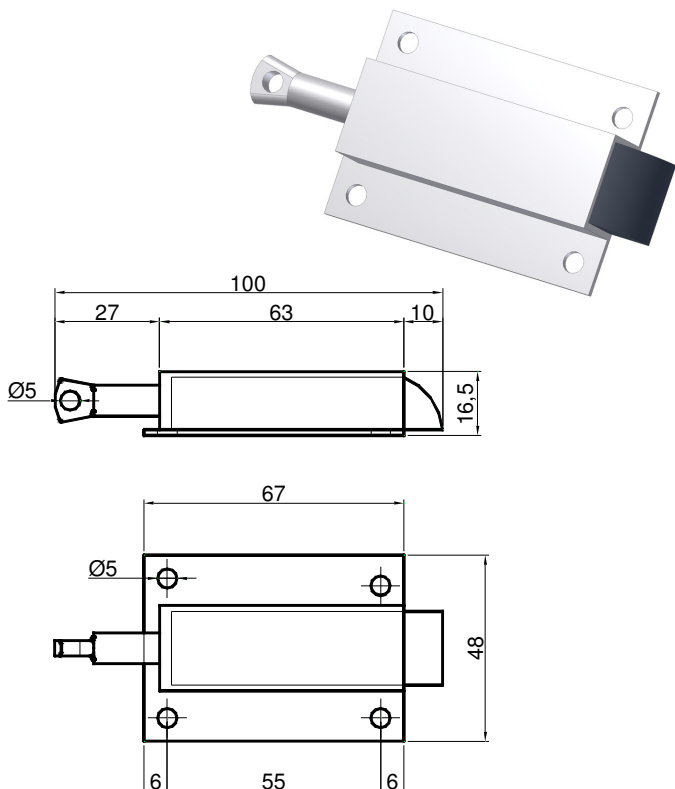
Chiusura a laccio zincata
Galvanized toogle fastner
 Grenouilliere zinguè
Kleiner spannverchluß
Art. 10960110 - 0,150 kg



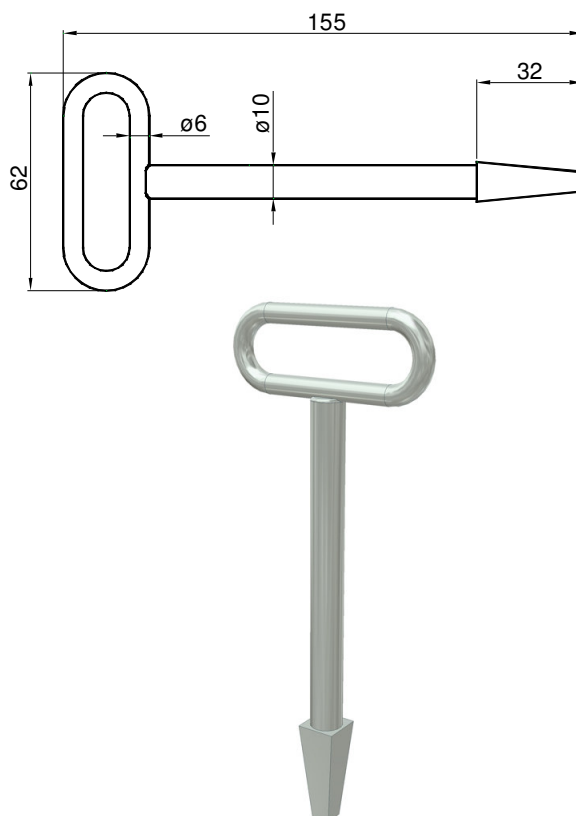
Gancio per chiusura a laccio zincato
Gache pour granouilliere zingué
 Zinc plated keeper
Gegenstück verzinkt
Art. 10960120 - 0,060 kg



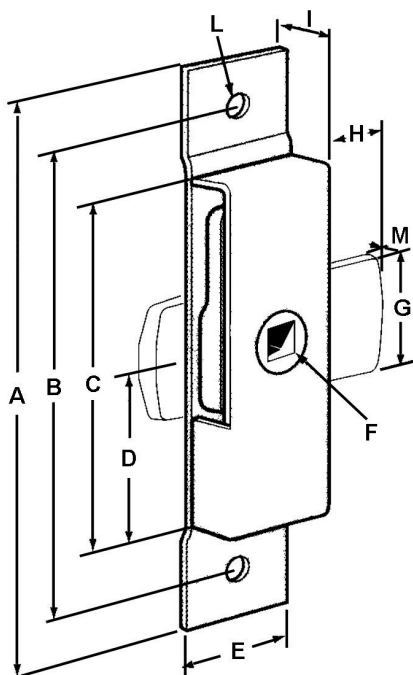
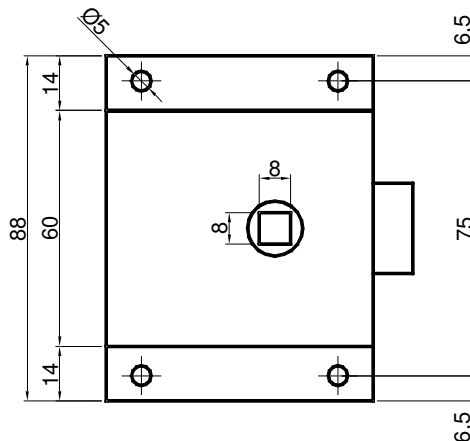
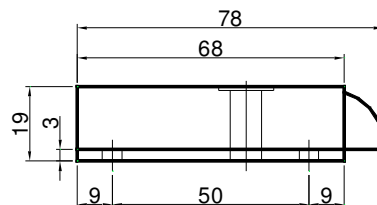
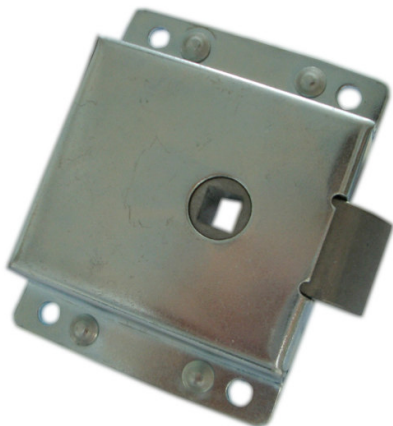
Perno a molla leggero zincato
Loqueteau acier zingué
 Galvanized Light Slam bolt
Federriegel verzinkt
Art. 20128630 - 0,180 kg



Chiave quadrata per tavellino zincata
Clè carrè acer zingué
 Galvanized tee keys
Art. 10164110 - 0,100 kg



Serratura in acciaio zincato
Serrure acier zinguè m droite et gauche
 Lock zinc plated steel, used right left or right
Art. 10570500 - 0,300 kg



Tavellino zincato
Loqueteau - clè zinguè
 Zinc plated key slam bolt



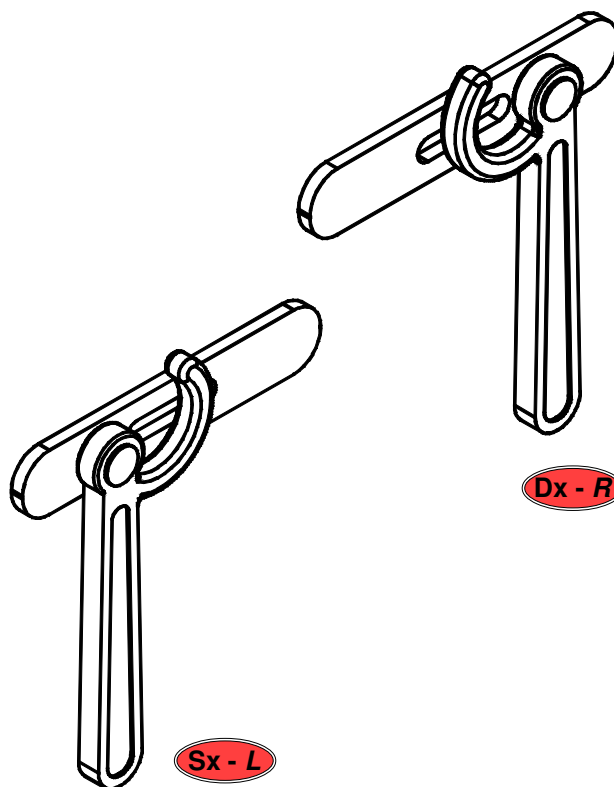
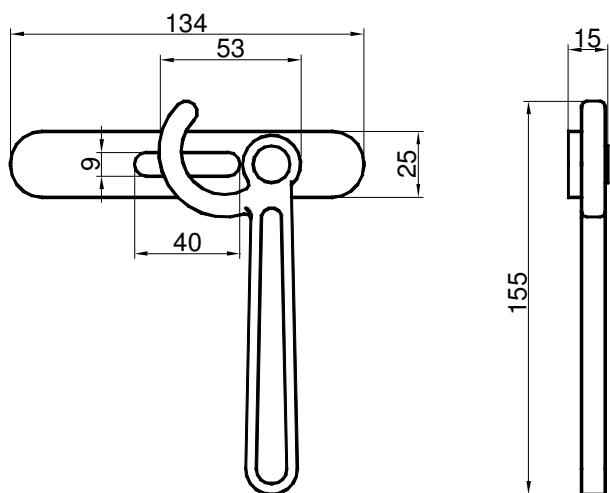
Articolo Article	Descrizione Description	A	B	C	D	E	F	G	H	I	L	M	Peso Weight kg
10158111	Leggerissimo Extra-Light	85	67	54	26	22	8x8	17	15	8,5	Ø6	5	0,05
10158110	Leggero Light	106	85	66	29	19	8x8	17	15	10	Ø5	5	0,10
10160110	Medio Medium	115	95	71	33	22	8x8	21	15	11	Ø5	5,5	0,11
10162110	Pesante Heavy	125	102	77	37	28	8x8	25	18	12	Ø6	5,5	0,12

Aggancio catena esterno zincato con piastrina

Galvanized handle with plate

Art. 10330050/R - 0,280 kg

Art. 10330050/L

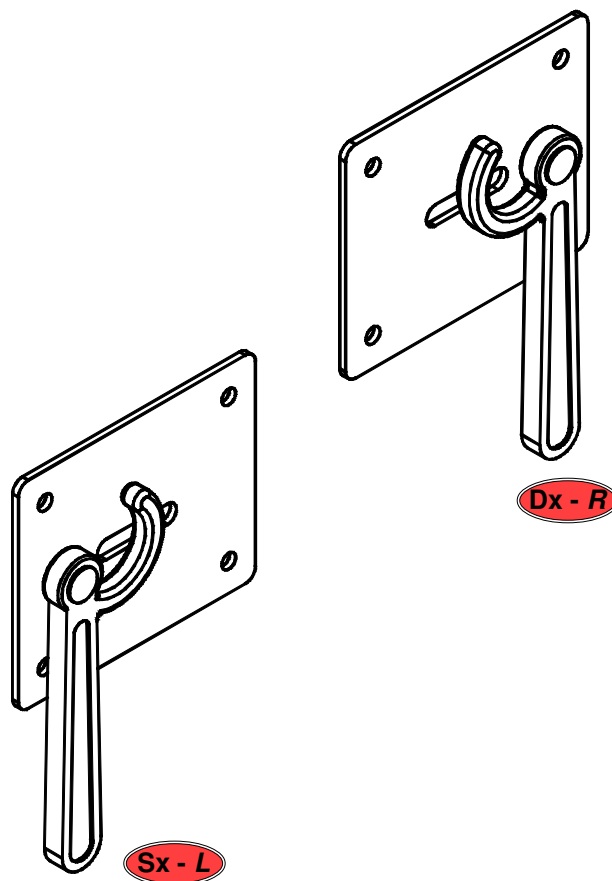
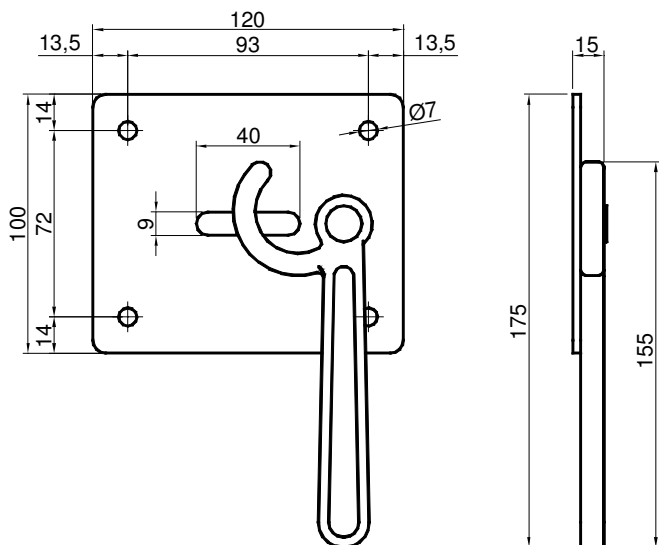


Aggancio catena esterno zincato con piastra

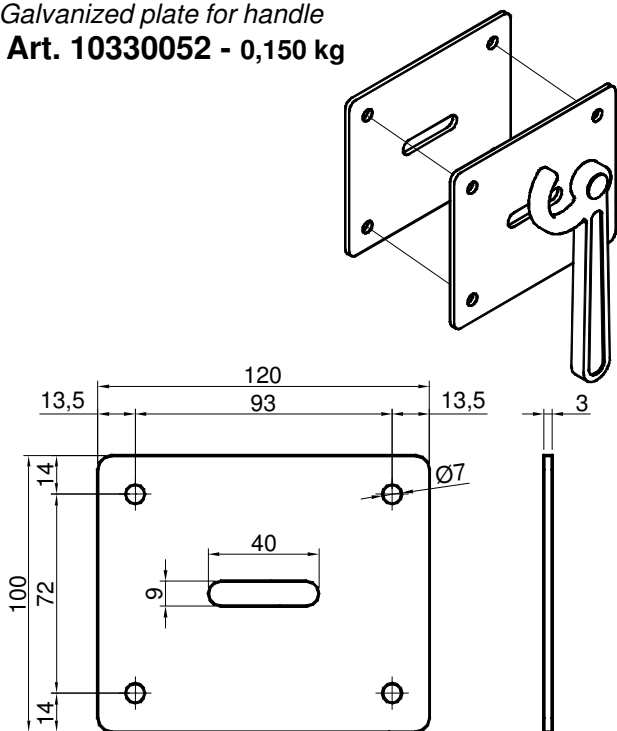
Galvanized handle with plate

Art. 10330051/R - 0,500 kg

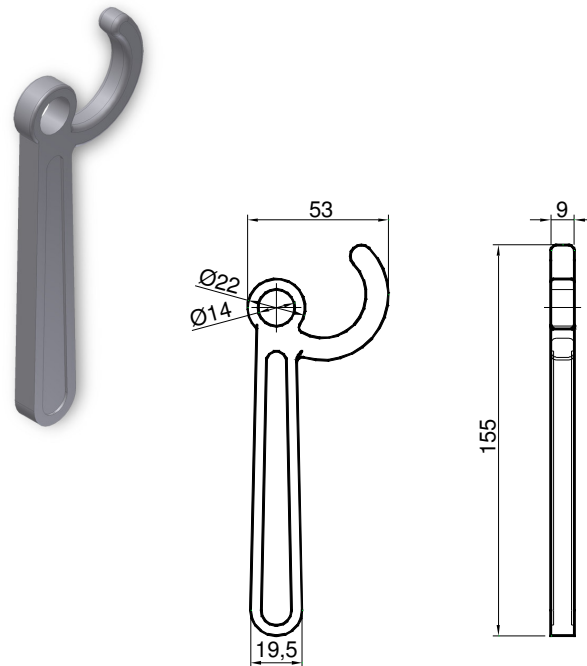
Art. 10330051/L



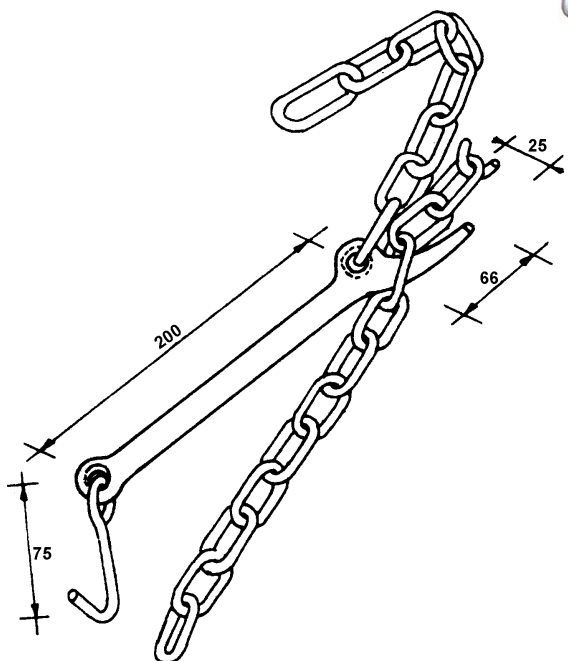
Piastra per ancoraggio catena zincata
Galvanized plate for handle
Art. 10330052 - 0,150 kg



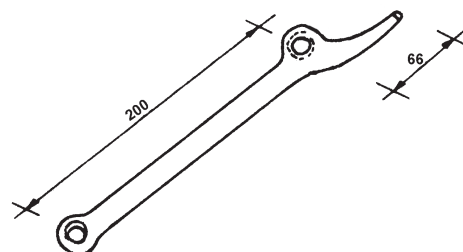
Maniglia per gancio catena zincata
Galvanized handle
Art. 10330053 - 0,200 kg



Tendicatena completo di catena zincato
Galvanized axe for chain
Art. 10330058 - 2,600 kg



Asta per tendicatena zincato
Galvanized axe for chain
Art. 10332058 - 0,245 kg

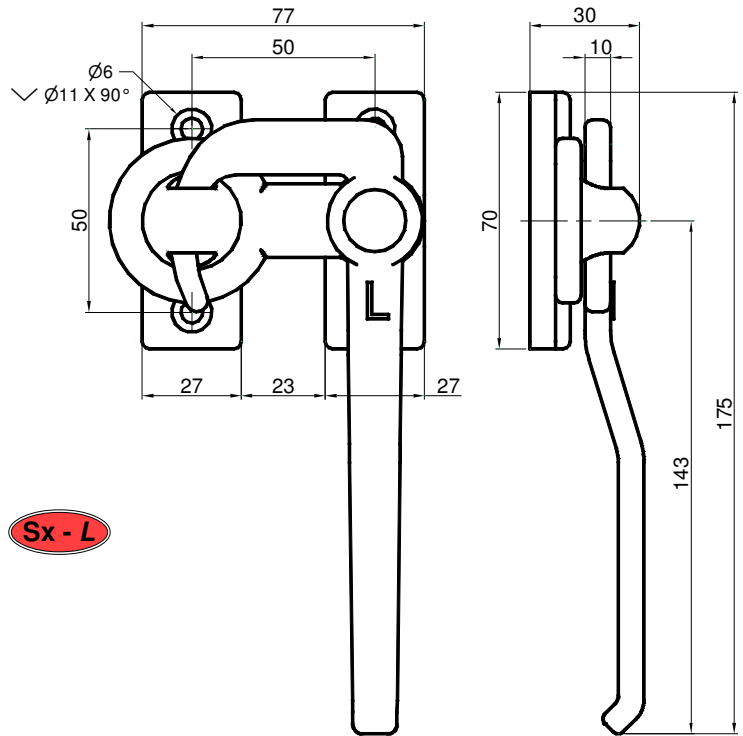


Chiusura zincata completa tipo PASINO
Galvanized side pannel lock PASINO type

Art. 10350110/R

Art. 10350110/L

0,500 kg



Sx - L

Chiusura tipo FRANZIA con arresto
Lock with keeper raw steel FRANZIA type
Grezza - Raw

Art. 10340100/R

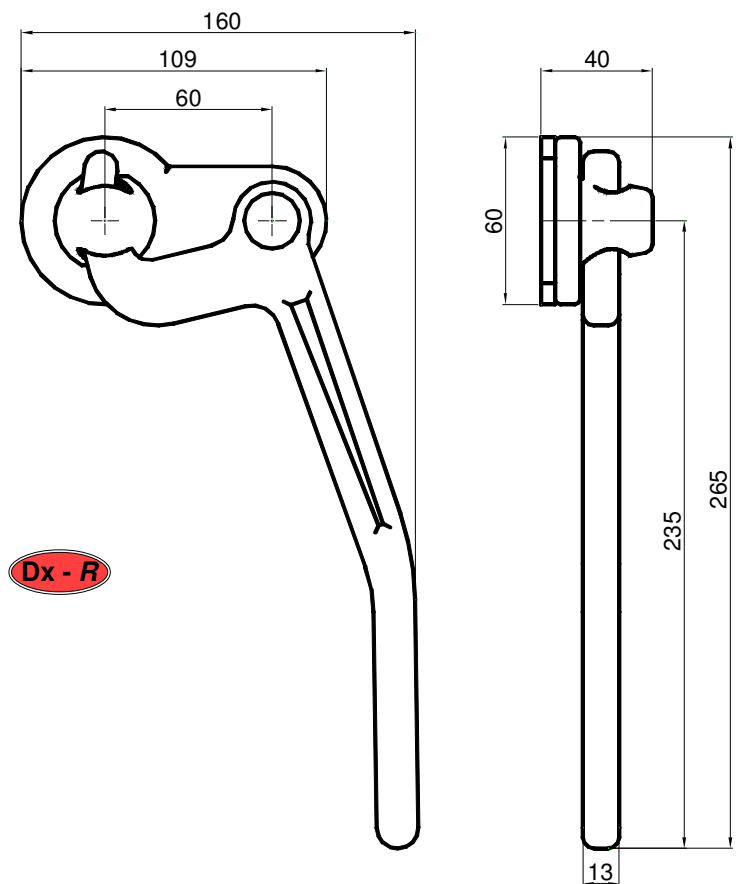
Art. 10340100/L

Zincata - Galvanized

Art. 10340110/R

Art. 10340110/L

1,100 kg



Dx - R

Chiusura tipo FRANCIA grezza senza arresto
Side pannel lock without keeper FRANCIA type
 La paire fermeture de ridelle sans verrou

Art. 10328100/R

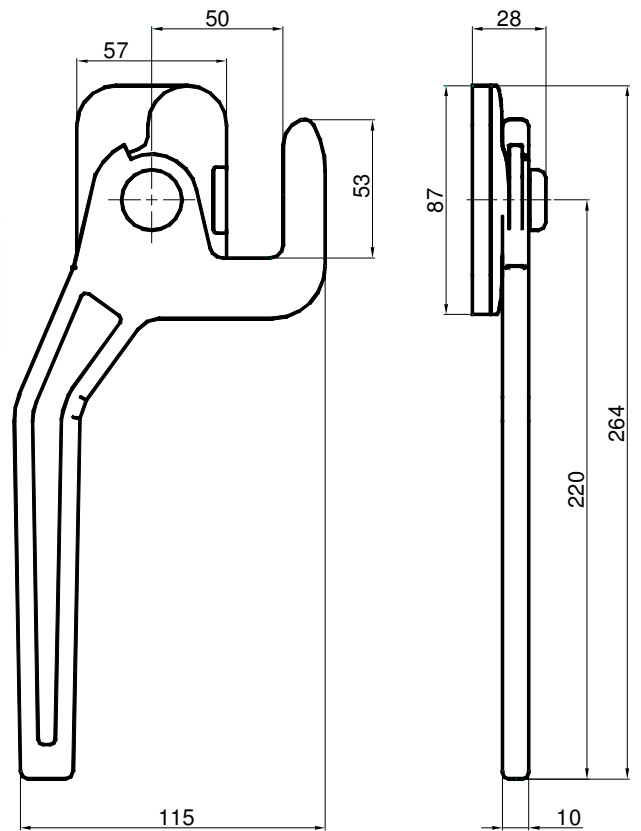
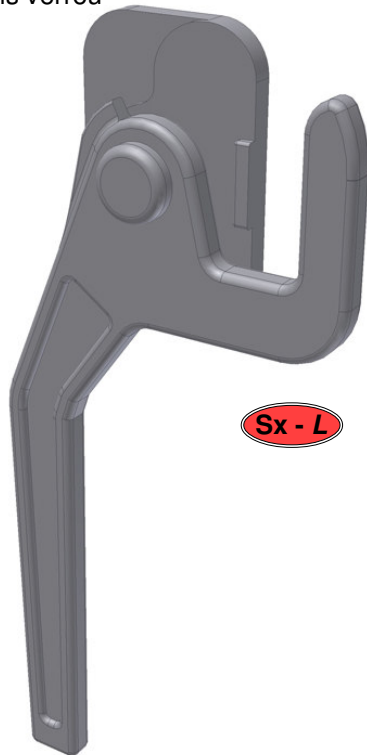
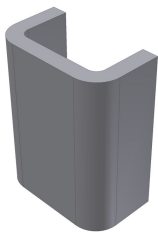
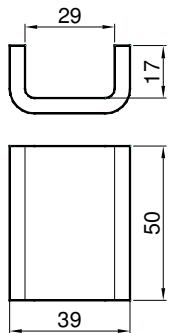
Art. 10328100/L

1,000 kg

Scontrino grezzo
Raw keeper for lock
 Gache acier brut

Art. 10330100

0,130 kg



Chiusura tipo FRANCIA grezza con arresto
Side pannel lock with keeper raw steel FRANCIA type
 La paire fermeture de ridelle avec verrou

Art. 10329100/R

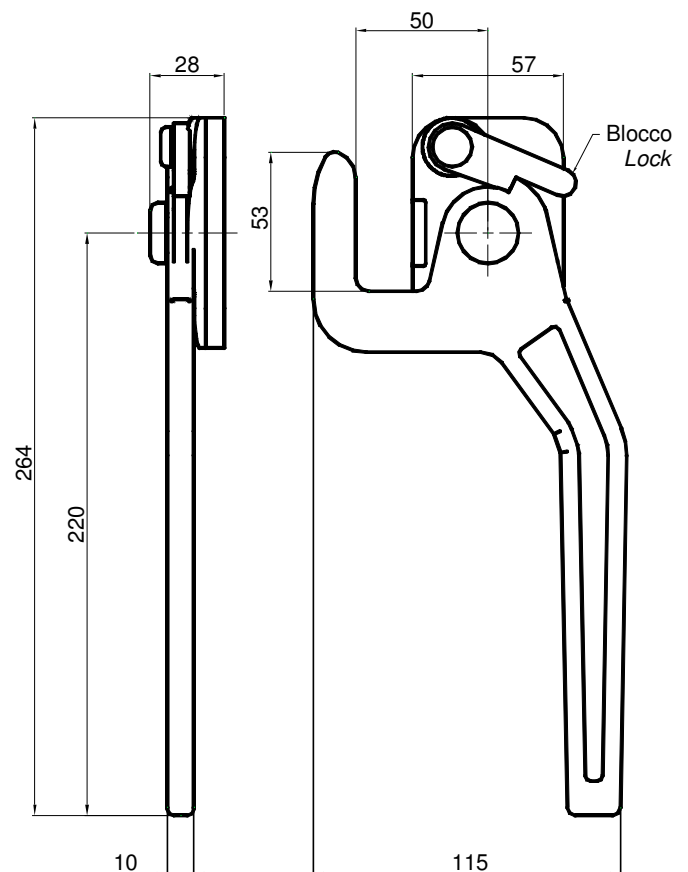
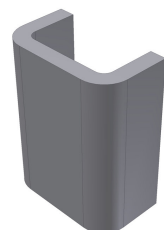
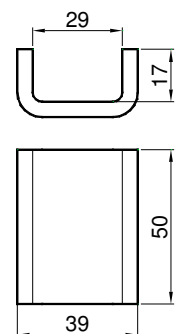
Art. 10329100/L

1,100 kg

Scontrino grezzo
Raw keeper
 Gache acier brut

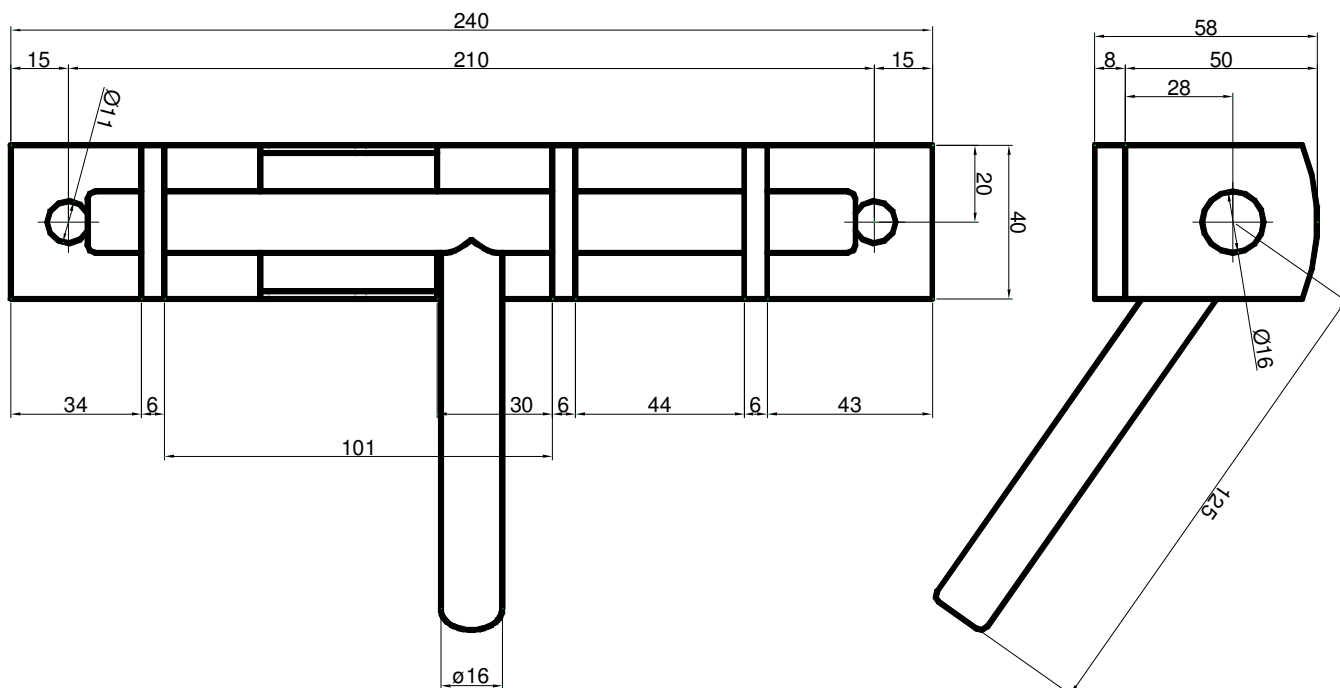
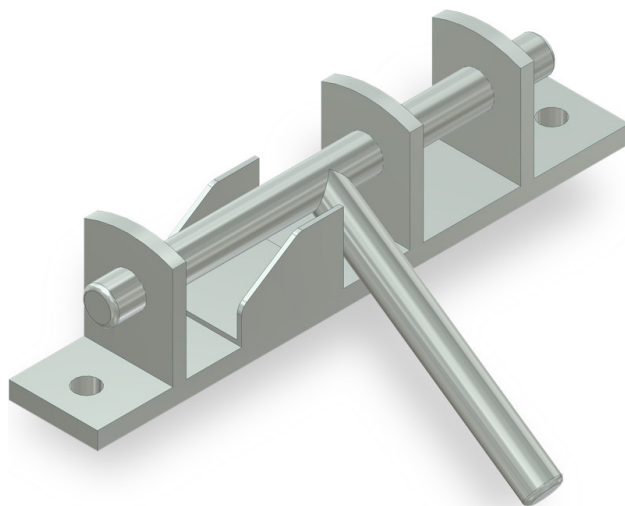
Art. 10330100

0,130 kg

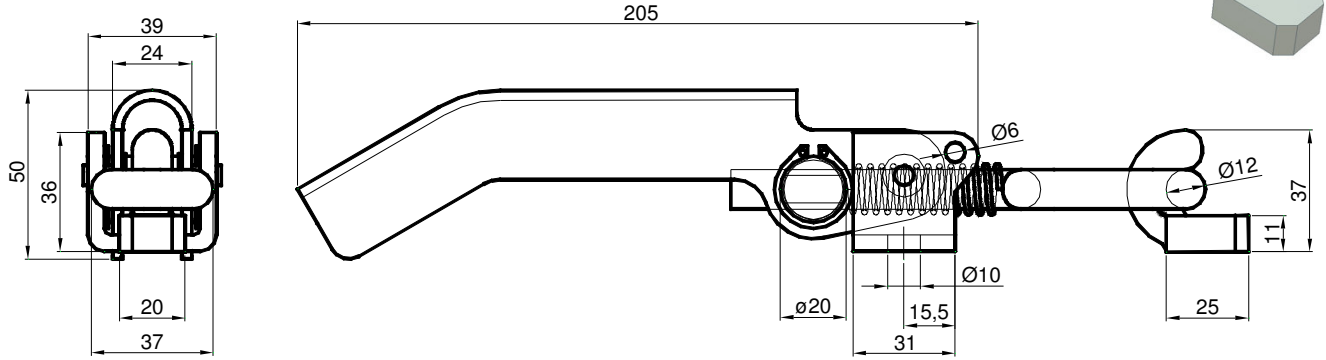
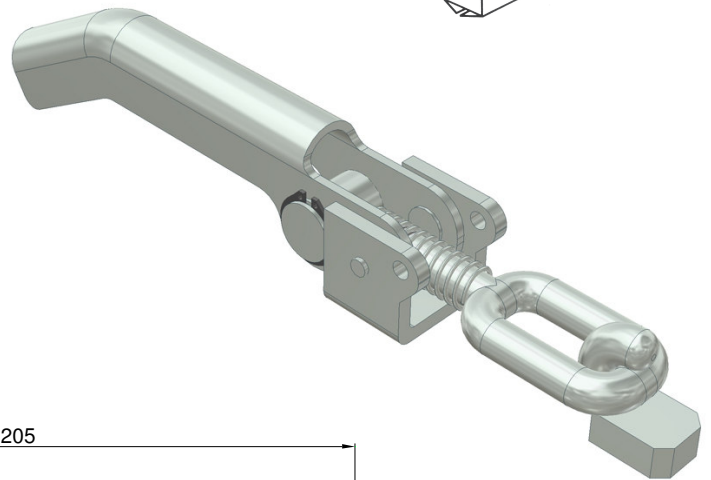


Chiusura a catenaccio grezza
Lock raw steel
Fermeture acier brut
Winkelheverschluß
Art. 10360100 - 1,500 kg

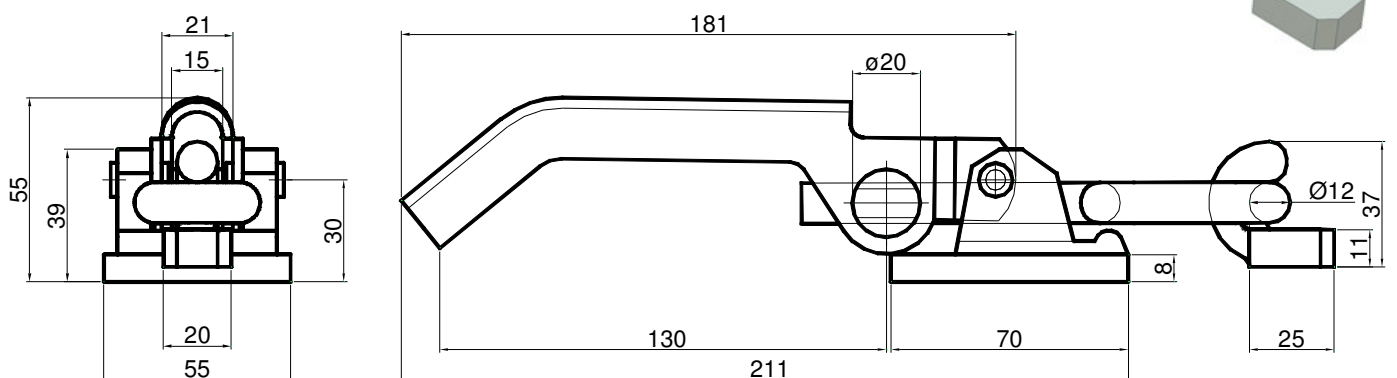
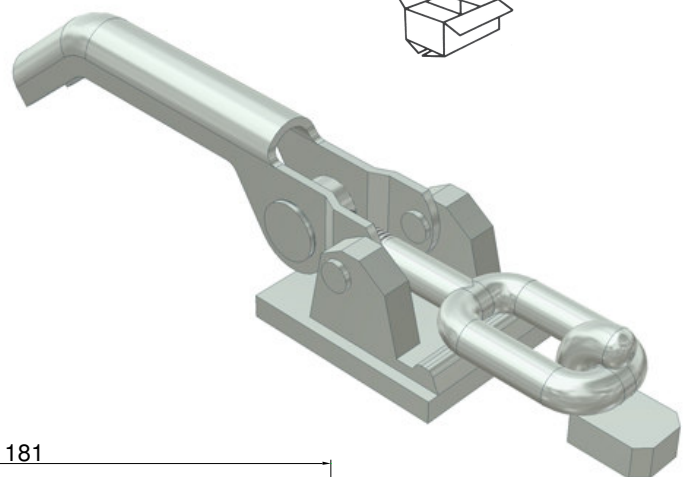
Chiusura a catenaccio zincata
Lock galvanized
Fermeture Galvanisé
Winkelheverschluß verzinkt
Art. 10360110 - 1,500 kg



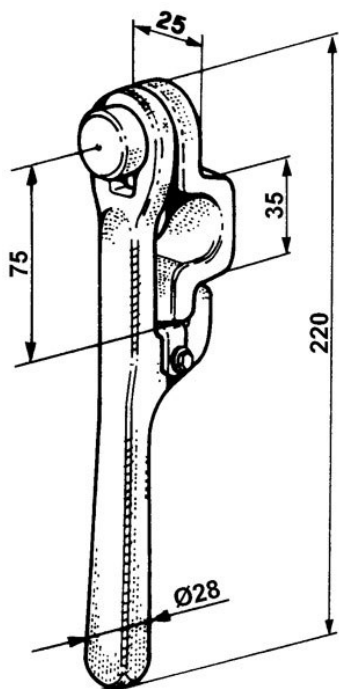
Chiusura zincata registrabile a saldare completa di gancio
Galvanized adjustable steel lock with hook
Art. 15162218 - 0,700 kg



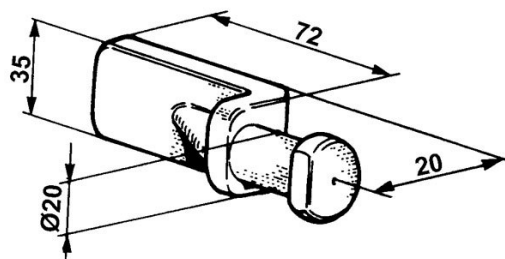
Chiusura zincata registrabile a saldare con base forgiata completa di gancio
Galvanized adjustable steel locks with hook
Art. 15162219 - 0,800 kg



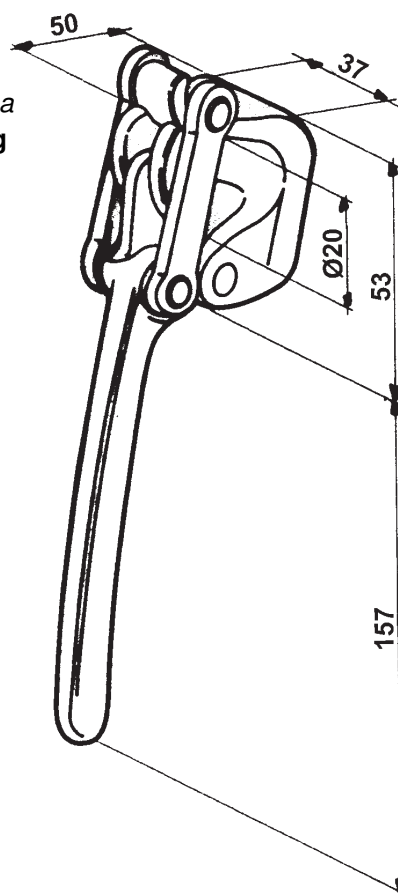
Chiusura trilaterale
 Locks with three-sided
 Fermeture
 Winkelheverschluß
Art. 15265100 - 0,900 kg



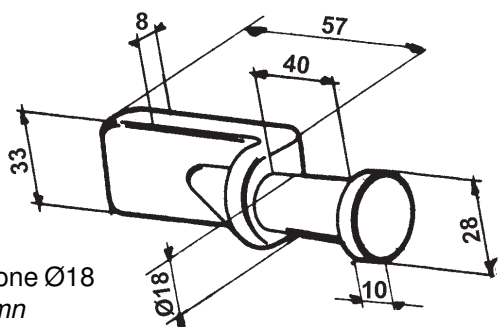
Piantone Ø20
 Column
 Pilier
 Säule
Art. 15264100 - 0,360 kg



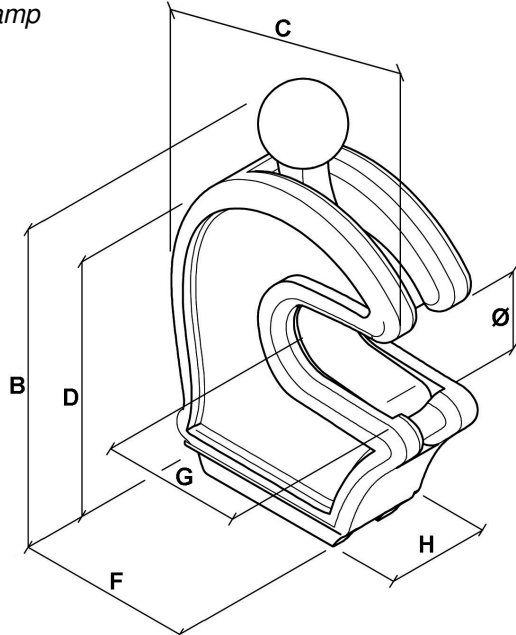
Chiusura Marottina
 Locks Marottina
 Fermeture Marottina
 Winkelheverschluß Marottina
Art. 15262263 - 0,850 kg



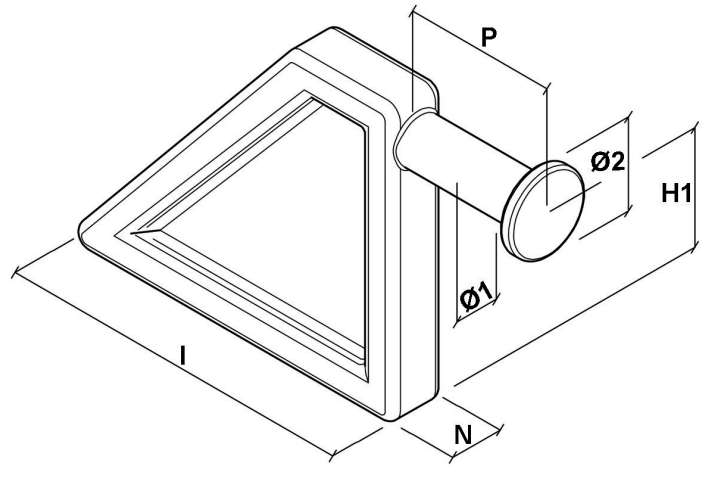
Piantone Ø18
 Column
 Pilier
 Säule
Art. 15262264 - 0,320 kg



Chiusura a blocco
Clamp



Piantone
Pillar



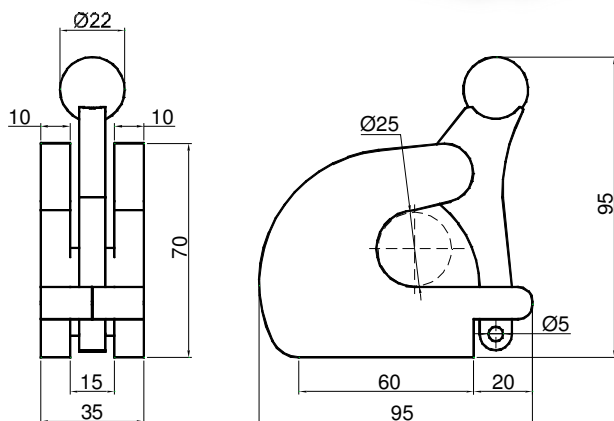
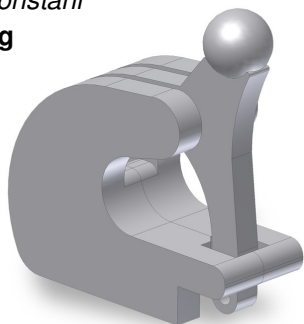
Chiusura a blocco - Clamp

Articolo Article	Descrizione Description	Ø	B	C	D	G	H	F	kg
10230085	Chiusura bassa Low clamp	21	85	76	50	32	25	50	0,64
10230085/Z	Chiusura bassa zincata Galvanized low clamp	21	85	76	50	32	25	50	0,64
10248100	Chiusura leggera Light clamp	22	115	91	70	35	32	62	1,32
10248110	Chiusura leggera zincata Galvanized light clamp	22	115	91	70	35	32	62	1,32
10251100	Chiusura media Medium clamp	24	115	91	70	35	39	62	1,54
10252100	Chiusura pesante Heavy clamp	31	122	93	71	41	78	78	2,40
10260100	Chiusura extrapesante Extra-heavy clamp	40	140	108	82	48	50	108	3,00

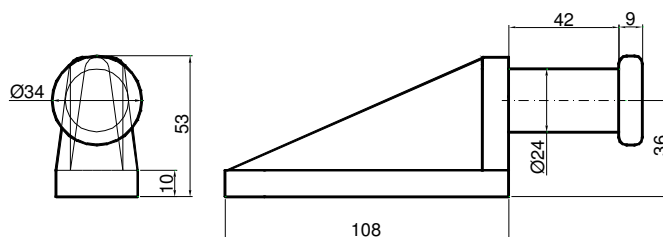
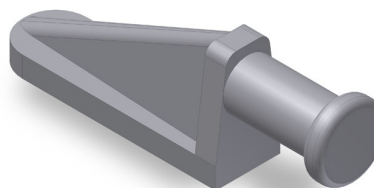
Piantone - Pillar

Articolo Article	Descrizione Description	Ø 1	Ø 2	I	N	P	H 1	kg
10230185	Piantone basso Low pillar	20	30	91	25	42	60	0,90
10230185/Z	Piantone basso zincato Galvanized low pillar	20	30	91	25	42	60	0,90
10250100	Piantone leggero Light pillar	20	32	128	25	48	95	1,05
10250110	Piantone leggera zincato Galvanized light pillar	20	32	128	25	48	95	1,05
10280100	Piantone medio Medium pillar	24	34	128	27	56	95	1,35
10254100	Piantone pesante Heavy pillar	30	52	130	32	57	100	1,65
10262100	Piantone Extrapesante Extra-heavy pillar	40	52	135	35	69	103	2,00

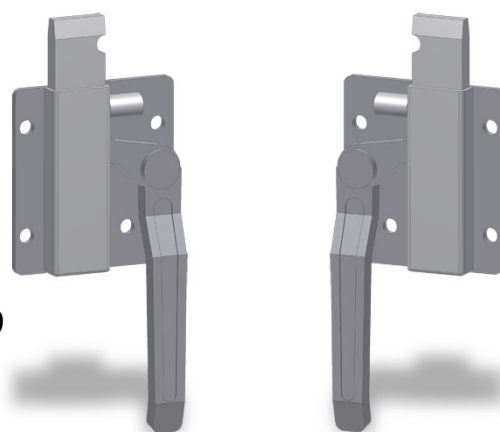
Chiusura a blocco tipo R.C grezza
Clamp type R.C raw material
 Fermeture décrochable, acier brut
Aushakbares schloss aus rohstahl
Art. 10242100 - 0,850 kg



Piantone R.C grezzo
Raw R.C Column
 Pilier R.C
Säule R.C
Art. 10240200 - 0,715 kg

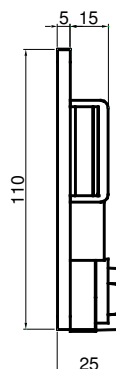
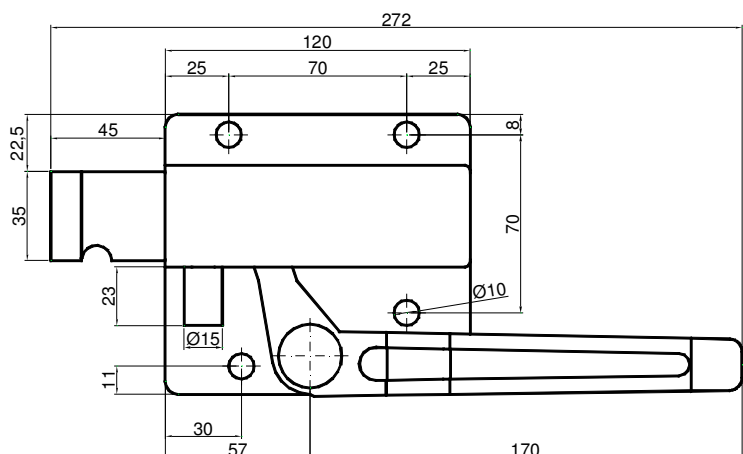


Chiusura zincata per pedana idraulica
Galvanized lock for rear door
 Fermeture Galvanisé
Winkelheverschluß verzinkt
1,360 kg

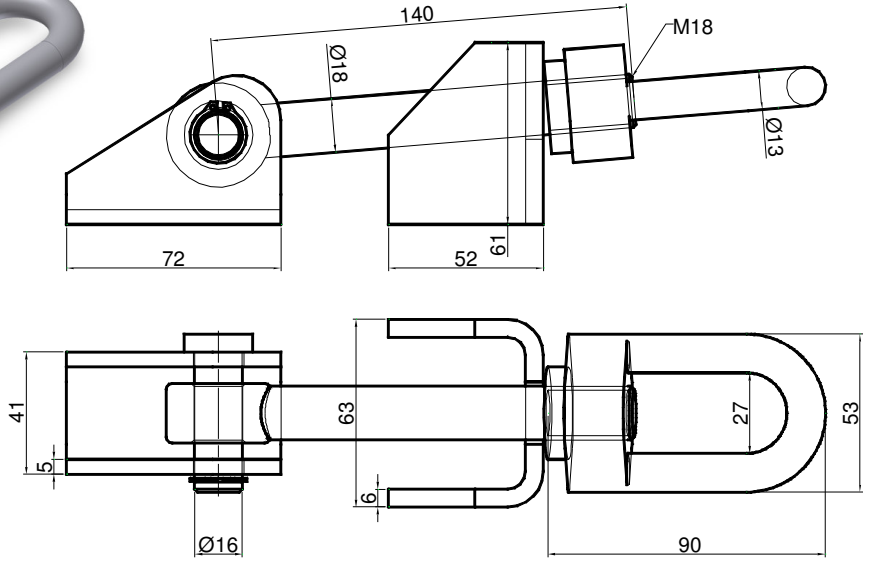
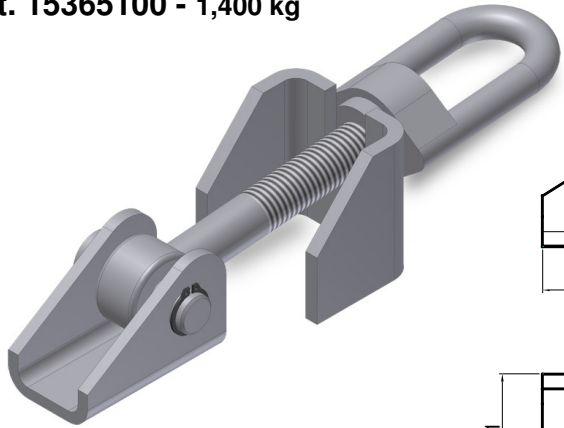


Sinistra / Left
Art. 15320049

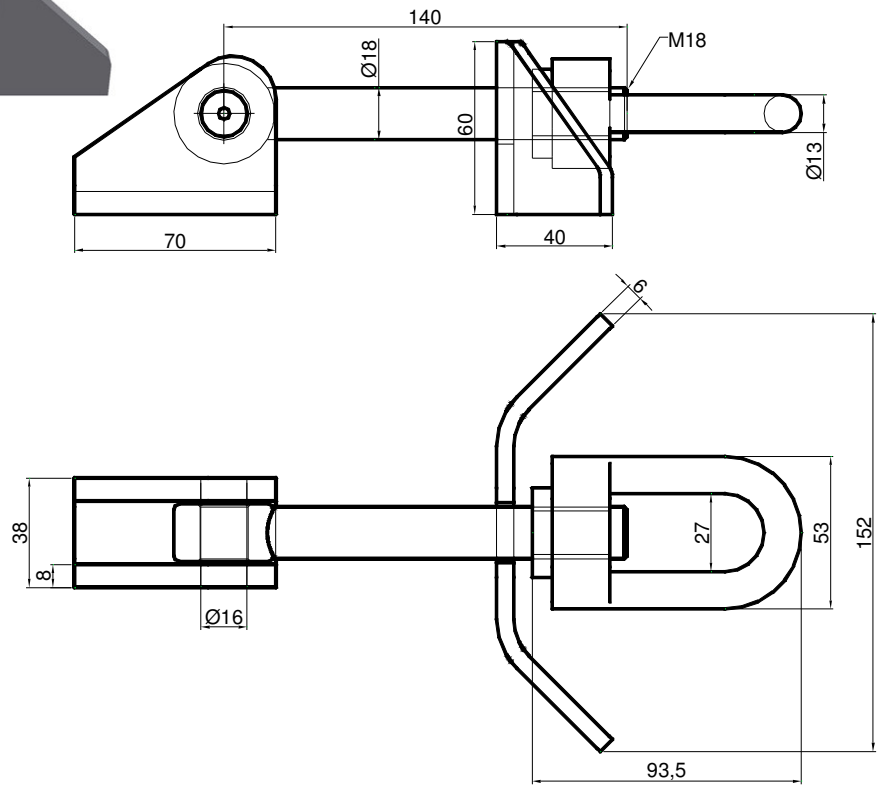
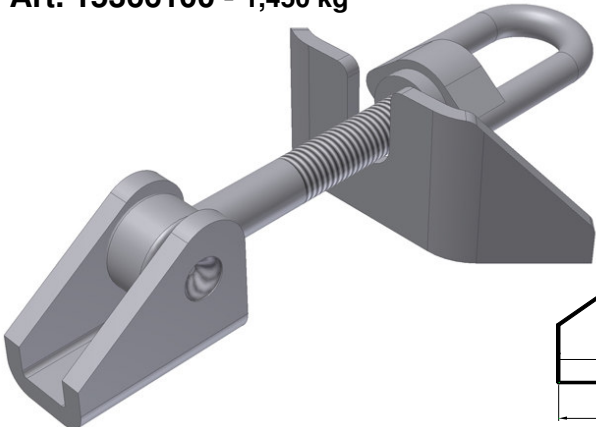
Destra / Right
Art. 15320048



Chiusura tipo "Carro-Botte"
 Locking "Carro-Botte" type
Art. 15365100 - 1,400 kg



Chiusura tipo "Carro-Botte Export"
 Locking "Carro-Botte Export" type
Art. 15366100 - 1,450 kg



Chiusura tipo "Carro-Botte pesante"
Locking "Heavy carro-Botte" type
Art. 15367100 - 1,900 kg

